

[19] 中华人民共和国国家知识产权局



[12] 发明专利说明书

专利号 ZL 200610134925.0

[51] Int. Cl.

B21D 7/14 (2006.01)
B21D 7/12 (2006.01)
B21D 7/16 (2006.01)
B21C 51/00 (2006.01)
G05B 11/32 (2006.01)
G05B 11/42 (2006.01)

[45] 授权公告日 2009年7月8日

[11] 授权公告号 CN 100509195C

[22] 申请日 2006.12.20

[21] 申请号 200610134925.0

[73] 专利权人 中国科学院沈阳自动化研究所
地址 110016 辽宁省沈阳市东陵区南塔街
114号

[72] 发明人 吴景辉 朱 军 张环宇

[56] 参考文献

JP2001-317907A 2001.11.16

CN201002113Y 2008.1.9

CN1278056A 2000.12.27

US6912478B1 2005.6.28

审查员 许 翰

[74] 专利代理机构 沈阳科苑专利商标代理有限公司

代理人 许宗富 周秀梅

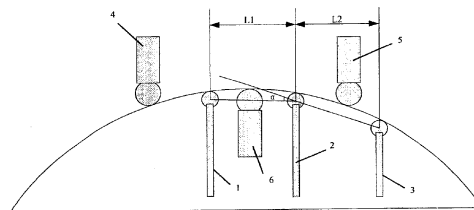
权利要求书 2 页 说明书 5 页 附图 3 页

[54] 发明名称

一种高精度曲率测控装置及方法

[57] 摘要

本发明涉及曲率测量控制技术，特别是一种高精度曲率测控装置及方法。本发明根据钢料曲线计算出每一等分段上的相邻弦夹角作为闭环控制系统的给定量，用与直线位移检测机构导杆顶端检测轮同轴的旋转编码器检测沿钢料运动的曲线位移量，用变送器通过三个直线位移检测机构上的导杆检测钢料变形量，由三个直线位移检测机构的值计算出实际的相邻弦夹角作为闭环控制系统的反馈量，用与模拟量输出卡相连的液压伺服系统控制钢料加工过程中的变形量。采用本发明可高精度测量控制肋骨曲率，用于潜艇及船体肋骨的连续冷弯加工。



1. 一种高精度曲率测控装置,其特征在于:包括3个直线位移检测机构,垂直安装在机台的一边,每个直线位移检测机构之间平行设置;还包括执行机构,由成形轮(6)、2个支撑轮、液压系统构成,2个支撑轮固定在工作台面上,于肋骨的外侧平行设置;与液压系统相连的成形轮(6)安装在肋骨的内侧,与直线位移检测机构同侧,平行设置于2个支撑轮中间。

2. 按权利要求1所述高精度曲率测控装置,其特征在于:其中一个直线位移检测机构以直线位移传感器为核心,还包括检测轮、导杆和装有变送器的滑块,其导杆前端通过检测轮与钢料抵接,使导杆可顶紧钢料,后端与装在直线位移传感器上的滑块相连;滑块另一端经压缩弹簧安装在机台上,和检测轮同轴位置设置一旋转编码器,旋转编码器、滑块上的变送器信号分别接至有测量控制程序的工控机中计数卡。

3. 按权利要求2所述高精度曲率测控装置,其特征在于:所述直线位移传感器采用具有将直线位移信号转换为5V方波功能的直线位移传感器。

4. 一种应用按权利要求1所述高精度曲率测控装置的测控方法,其特征在于步骤包括:

首先,通过肋骨加工曲线上每一点的坐标值,计算出肋骨曲线上每一点的相邻弦夹角,作为闭环控制系统的给定值;

其次,通过三个直线位移检测机构检测肋骨加工过程中不同位置的三点第1~3变形量($x_1\sim x_3$),分别将检测的第1~3变形量($x_1\sim x_3$)通过直线位移检测机构转换成TTL方波脉冲信号,送至工控机内具有加减计数功能的计数卡,再通过计算公式计算出相邻弦的夹角作为闭环控制的反馈值(α_f);

然后,由相邻弦夹角给定值和反馈值在工控机内作为闭环PID数字控制器的输入量和反馈量,由输入量和反馈量之间的差值做为误差,经PID运算后,得到控制量(u),控制量(u)经与测量控制程序的工控机相连的模拟量输出卡转换成电流信号,通过执行机构控制成形轮前进或后退。

5. 按权利要求4所述的测控方法,其特征在于:其中所述相邻弦夹角给定值的计算方法为:在给定的钢料曲线上,由一端开始,取第1起始点和第1中间点间的距离($|A_1B_1|$)=第1直线位移检测机构到第2直线位移检测机构的距离,即第1弦长(L_1),在第1起始点和第1中间点间的线段(A_1B_1)的延长线上取第1延长点(C_1'),使第1中间点和第1延长点间的距离($|B_1C_1'|$)=第2直线位移检测机构2到第3直线位移检测机构3的距离,即第2弦长(L_2),过第1延长点(C_1')作第1起始点和第1延长点间的线段(A_1C_1')的垂线,交钢料曲线于第1结束点(C_1),则第1起始点和第1中间点间的线段(A_1B_1)与第1中间点和第1结束点间的线段(B_1C_1)组成相邻弦,它们之间的夹角为给定的相邻弦夹角,即第1弦长

(L1)与第2弦长(L2)之间的第1相邻弦夹角(α_1);然后,取第2起始点(A2),使第1起始点和第2起始点间的距离(|A1A2|)=测量点位移量(S),以第2起始点(A2)为起点,重复上述步骤可计算出第2相邻弦夹角(α_2),依此类推,可计算第1~n相邻弦夹角,直到第n+1结束点(Cn+1)超出钢料曲线范围为止。

6. 按权利要求5所述的测控方法,其特征在于:其中所述第i相邻弦夹角给定值(α_i)计算公式: $\alpha_i = \arctg((Y_{ci}-Y_{bi})/(X_{ci}-X_{bi})) - \arctg((Y_{bi}-Y_{ai})/(X_{bi}-X_{ai}))$;

其中(X_{ai}, Y_{ai})为第i起始点(A_i)坐标, (X_{bi}, Y_{bi})为第i中间点(B_i)坐标, (X_{ci}, Y_{ci})为第i结束点(C_i)坐标; $i=1, 2, 3, \dots, n$ 。

7. 按权利要求5所述的测控方法,其特征在于:所述位移量(S)为 $CNT4 \times 2\pi \times r / m$; 是通过与安装在一个直线位移检测机构的导杆顶端检测轮同轴的旋转编码器检测沿钢料运动的曲线位移得到;其中CNT4为旋转编码器的计数值; m为旋转编码器每转脉冲数; r为检测轮半径。

8. 按权利要求4所述的测控方法,其特征在于:所述第1变形量(x_1)为第1直线位移检测机构的计数值 $CNT1 \times p$; 所述第2变形量(x_2)为第2直线位移检测机构的计数值 $CNT2 \times p$; 所述第3变形量(x_3)为第3直线位移检测机构的计数值 $CNT3 \times p$; 其中p为直线位移检测机构的分辨率。

9. 按权利要求4所述的测控方法,其特征在于:所述相邻弦夹角反馈值(α_f)计算公式为: $\alpha_f = \arctg((x_3-x_2)/L_2) - \arctg((x_2-x_1)/L_1)$ 。

10. 按权利要求4所述的测控方法,其特征在于:所述测量控制程序具体流程为:首先,初始化参数,设定相邻弦夹角(α_i),读第1直线位移检测机构的计数值(CNT1),读第2直线位移检测机构的计数值(CNT2),读第3直线位移检测机构的计数值(CNT3),将三个直线位移检测机构的计数值分别转换成第1~3变形量($x_1 \sim x_3$),计算第i相邻弦夹角反馈值(α_f);再读旋转编码器计数值(CNT4);将旋转编码器计数值(CNT4)转换成测量点位移量(S);通过相邻弦夹角反馈值(α_f)计算相邻弦夹角误差(α_e),当相邻弦夹角误差(α_e)大于设定值时,执行PID计算,得到成型轮控制量(u),最后显示输出误差,此时如继续测量则返回设定第i相邻弦夹角给定值(α_i),否则在相邻弦夹角误差(α_e)不大于设定值时结束程序。

11. 按权利要求4~10之一所述的测控方法,其特征在于:其中直线位移检测机构采用具有检测轮、导杆和装有变送器的滑块的直线位移传感器。

12. 按权利要求11所述的测控方法,其特征在于:所述直线位移传感器采用具有将直线位移信号转换为5V方波功能的直线位移传感器。

一种高精度曲率测控装置及方法

技术领域

本发明涉及曲率测量控制技术，特别是一种高精度曲率测控装置及方法。

背景技术

肋骨冷弯机目前普遍采用的曲率测量方法是弦线测量法。弦线测量法的缺点是需要安装四个位移传感器并将其中之一位移传感器装在肋骨前端并随肋骨同步移动，因此需要安装庞大的支撑导轨。肋骨加工过程是分段进给的，每次进给的长度是固定的，这样不仅加工的精度受影响，而且加工的效率也很低。因此实现肋骨冷弯机的连续进给，并提高肋骨曲率的检测精度与肋骨加工效率是目前亟待解决的问题。

发明内容

本发明的目的是提供一种高精度曲率测量控制装置及方法，用于潜艇及船体肋骨的连续冷弯加工。

本发明的技术方案是这样实现的：

测控装置：包括 3 个直线位移检测机构，垂直安装在机台的一边，每个直线位移检测机构之间平行设置；还包括执行机构，由成形轮、支撑轮、液压系统构成，2 个支撑轮固定在工作台面上，于肋骨的外侧平行设置；与液压系统相连的成形轮安装在肋骨的内侧，与直线位移检测机构同侧，平行设置于 2 个支撑轮中间；

其中一个直线位移检测机构以直线位移传感器为核心，还包括检测轮、导杆和装有变送器的滑块，其导杆前端通过检测轮与钢料抵接，使导杆可顶紧钢料，后端与装在直线位移传感器上的滑块相连；滑块另一端经压缩弹簧安装在机台上，和检测轮同轴位置设置一旋转编码器，旋转编码器、滑块上的变送器信号分别接至工控机中计数卡；所述直线位移传感器采用具有将直线位移信号转换为 5V 方波功能的直线位移传感器。

测控方法：

首先，通过肋骨加工曲线上每一点的坐标值，计算出肋骨曲线上每一点的相邻弦夹角，作为闭环控制系统的给定值；

其次，通过三个直线位移检测机构检测肋骨加工过程中不同位置的三点第 1~3 变形量，分别将检测的第 1~3 变形量通过直线位移检测机构转换成 TTL 方波脉冲信号，送至工控机内具有加减计数功能的计数卡，再通过计算公式计算出相邻弦的夹角作为闭环控制的反馈值；

然后，由相邻弦夹角给定值和反馈值在工控机内作为闭环 PID 数字控

制器的输入量和反馈量，由输入量和反馈量之间的差值做为误差，经 PID 运算后，得到控制量，控制量经插在工控机（存有测量控制程序）扩展槽上的模拟量输出卡转换成电流信号，通过执行机构控制成形轮前进或后退；

其中所述相邻弦夹角给定值的计算方法为：在给定的钢料曲线上，由一端开始，取第 1 起始点和第 1 中间点间的距离=第 1 直线位移检测机构到第 2 直线位移检测机构的距离，即第 1 弦长，在第 1 起始点和第 1 中间点间的线段的延长线上取第 1 延长点，使第 1 中间点和第 1 延长点间的距离=第 2 直线位移检测机构到第 3 直线位移检测机构的距离，即第 2 弦长，过第 1 延长点作第 1 起始点和第 1 延长点间的线段的垂线，交钢料曲线于第 1 结束点，则第 1 起始点和第 1 中间点间的线段与第 1 中间点和第 1 结束点间的线段组成相邻弦，它们之间的夹角为给定的相邻弦夹角，即第 1 弦长与第 2 弦长之间的第 1 相邻弦夹角；然后，取第 2 起始点，使第 1 起始点和第 2 起始点间的距离=测量点位移量，以第 2 起始点为起点，重复上述步骤可计算出第 2 相邻弦夹角，依此类推，可计算一系列相邻弦夹角，即（第 1~n 相邻弦夹角），直到第 n+1 结束点超出钢料曲线范围为止。

其中所述第 i 相邻弦夹角给定值计算公式： $\alpha_i = \arctg((Y_{ci}-Y_{bi}) / (X_{ci}-X_{bi})) - \arctg((Y_{bi}-Y_{ai}) / (X_{bi}-X_{ai}))$ ；

其中 (X_{ai}, Y_{ai}) 为第 i 起始点坐标， (X_{bi}, Y_{bi}) 为第 i 中间点坐标， (X_{ci}, Y_{ci}) 为第 i 延长点坐标； $i=1, 2, 3, \dots, n$ 。

所述位移量为 $CNT4 \times 2\pi \times r / m$ ，通过与安装在一个直线位移检测机构的导杆顶端检测轮同轴的旋转编码器检测沿钢料运动的曲线位移得到，其中 CNT4 为旋转编码器的计数值；m 为旋转编码器每转脉冲数；r 为检测轮半径；所述第 1 变形量为第 1 直线位移检测机构的计数值 $\times p$ ；所述第 2 变形量为第 2 直线位移检测机构的计数值 $\times p$ ；所述第 3 变形量为第 3 直线位移检测机构的计数值 $\times p$ ；其中 p 为直线位移检测机构的分辨率；所述相邻弦夹角反馈值计算公式为： $\alpha_f = \arctg((x_3-x_2) / L_2) - \arctg((x_2-x_1) / L_1)$ ，其中 L1 为第 1 弦长；L2 为第 2 弦长；

所述测量控制程序具体流程为：首先，初始化参数，设定第 i 相邻弦夹角，读第 1 直线位移检测机构的计数值，读第 2 直线位移检测机构的计数值，读第 3 直线位移检测机构的计数值，将三个直线位移检测机构的计数值分别转换成第 1~3 变形量计算相邻弦夹角反馈值；再读旋转编码器计数值，将旋转编码器计数值转换成测量点位移量；通过相邻弦夹角反馈值计算相邻弦夹角误差，当相邻弦夹角误差大于设定值时，执行 PID 计算，得到成型轮控制量，最后显示输出误差，此时如继续测量则返回设定相邻弦夹角给定值，否则在相邻弦夹角误差不大于设定值时结束程序；

其中直线位移检测机构采用具有检测轮、导杆和装有变送器的滑块的直线位移传感器。

本发明具有如下优点：

1. 本发明结构简单, 测量使用方便, 测量精度高, 能够精确控制肋骨曲率半径, 弥补了原肋骨冷弯加工机床曲率检测控制设备的不足, 适合各种舰船肋骨或圆弧形钢料冷弯加工时使用。

2. 本发明能在工控机上显示曲率半径值及曲线形状, 曲线上各点的误差、故障自动报警、配合肋骨冷弯机完成高精度肋骨曲率加工。

附图说明

图1为本发明装置结构示意图。

图2为本发明方法的相邻弦夹角给定值计算原理图。

图3为本发明方法的相邻弦夹角反馈值计算原理图。

图4为本发明方法的控制原理图。

图5为本发明方法的测量控制程序流程图。

具体实施方式

如图1、3所示, 本发明曲率测量控制装置: 3个直线位移检测机构垂直安装在机床工作台的一边, 每个直线位移检测机构之间平行设置; 其中所述一个直线位移检测机构以直线位移传感器为核心, 还包括检测轮、导杆和装有变送器的滑块, 其导杆前端通过检测轮与钢料抵接, 使导杆可顶紧钢料, 后端与装有直线位移传感器的滑块相连; 滑块另一端经压缩弹簧安装在机台上, 和检测轮同轴位置设置一旋转编码器, 旋转编码器、滑块上的变送器分别接至工控机中计数卡。

由成形轮6、第1~2支撑轮4~5、液压系统(液压缸、液压伺服阀及伺服放大器)构成执行机构, 作为闭环控制系统的输出量。二个支撑轮固定在工作台面上, 于肋骨的外侧平行设置; 与液压系统相连的成形轮6安装在肋骨的内侧, 与直线位移检测机构同侧, 平行设置于二个支撑轮中间。

所述的计数卡插在工控机内的扩展槽上, 通过DB25接口与变送器连接;

如图2、4所示, 本发明曲率测量控制方法的具体操作步骤有三:

1) 通过肋骨加工曲线上每一点的坐标值, 计算出肋骨曲线上每一点的相邻弦夹角, 作为闭环控制系统的给定值;

2) 通过三个直线位移检测机构(本实施例指核心器件第1~3直线位移传感器1~3)检测肋骨加工过程中不同位置的三点变形量(第1~3变形量 x_1 、 x_2 、 x_3), 分别将检测的第1~3变形量 x_1 、 x_2 、 x_3 通过直线位移传感器转换成TTL方波脉冲信号, 送至工控机内具有加减计数功能的计数卡, 再经过计算程序通过计算公式计算出相邻弦的夹角作为闭环控制的反馈值 α_f ;

3) 由相邻弦夹角给定值和反馈值在工控机内作为闭环PID数字控制算法的输入量和反馈量, 由输入量和反馈量之间的差值做为误差, 经PID运算后, 得到控制量 u , 控制量 u 经模拟量输出卡转换成4~20毫安电流信号, 控制液压伺服阀开口大小来控制成形轮前进或后退。

所述计数卡插在工控机(存有测量控制程序)内的扩展槽上,通过 DB25 接口与变送器连接;所述模拟量输出卡插在工控机内的扩展槽上,经接口板与伺服控制器连接。

其中所述相邻弦夹角给定值计算过程如图 2 所示,在给定的钢料曲线上,由一端开始,取第 1 起始点和第 1 中间点间的距离 ($|A_1B_1|$)=第 1 直线位移传感器 1 到第 2 直线位移传感器 2 的距离,即第 1 弦长 (L_1),在第 1 起始点和第 1 中间点间的线段 (A_1B_1) 的延长线上取第 1 延长点 (C_1'),使第 1 中间点和第 1 延长点间的距离 ($|B_1C_1'|$)=第 2 直线位移传感器 2 到第 3 直线位移传感器的距离,即第 2 弦长 L_2 ,过第 1 延长点 (C_1') 作第 1 起始点 A_1 和第 1 延长点间的线段 (A_1C_1') 的垂线,交钢料曲线于第 1 结束点 (C_1),则第 1 起始点 A_1 和第 1 中间点 B_1 间的线段 (A_1B_1) 与第 1 中间点 B_1 和第 1 结束点 (C_1) 间的线段 (B_1C_1) 组成相邻弦,它们之间的夹角(锐角)为给定的相邻弦夹角,即第 1 弦长 (L_1) 与第 2 弦长 (L_2) 之间的第 1 相邻弦夹角 (α_1);然后,取第 2 起始点 (A_2),使第 1 起始点和第 2 起始点间的距离 ($|A_1A_2|$)=测量点位移量 S (S 为常数),以第 2 起始点 (A_2) 为起点,重复上述步骤可计算出第 2 相邻弦夹角 (α_2),依此类推,可计算一系列相邻弦夹角(第 1~ n 相邻弦夹角 $\alpha_1, \alpha_2, \alpha_3, \alpha_4, \dots, \alpha_n$),直到第 $n+1$ 结束点 (C_{n+1}) 超出钢料曲线范围为止。

第 i 相邻弦夹角给定值 α_i 计算公式: $\alpha_i = \arctg((Y_{ci} - Y_{bi}) / (X_{ci} - X_{bi})) - \arctg((Y_{bi} - Y_{ai}) / (X_{bi} - X_{ai}))$;

其中 (X_{ai}, Y_{ai}) 为第 i 起始点 A_i 坐标, (X_{bi}, Y_{bi}) 为第 i 中间点 B_i 坐标, (X_{ci}, Y_{ci}) 为第 i 结束点 C_i 坐标; $i=1, 2, 3, \dots, n$ 。

本实施例所述位移量 S 是通过与安装在第 1 直线位移传感器 1 的导杆顶端检测轮同轴的旋转编码器检测沿钢料运动的曲线位移得到,为 $CNT4 \times 2\pi \times r / m$;

其中 $CNT4$ 为旋转编码器的计数值; m 为旋转编码器每转脉冲数; r 为检测轮半径。

相邻弦夹角反馈值计算过程:

如图 3 所示,钢料发生变形后,三个直线位移传感器的值发生变化,变化量分别为 x_1, x_2, x_3 ,则相邻弦夹角反馈值 $\alpha_f = \arctg((x_3 - x_2) / L_2) - \arctg((x_2 - x_1) / L_1)$ 。

所述第 1 变形量 x_1 为第 1 直线位移传感器的计数值 $CNT1 \times p$; 所述第 2 变形量 x_2 为第 2 直线位移传感器的计数值 $CNT2 \times p$; 所述第 3 变形量 x_3 为第 3 直线位移传感器的计数值 $CNT3 \times p$; 其中 p 为直线位移传感器分辨率。

闭环控制结构如图 4 所示:由工控机作为控制系统的控制器,并采用数字 PID 控制器来构成闭环控制系统。先计算相邻弦夹角给定值做为闭环控制系统的给定值,相邻弦夹角的反馈值由三个直线位移传感器测量后经公式计算得到。相邻弦夹角给定值与相邻弦夹角反馈值做减法运算后得到

误差信号，再经 PID 运算后通过模拟量输出卡输出，模拟量输出卡经接口板与液压伺服系统连接，由液压伺服系统控制成型轮 6 完成肋骨冷弯加工。

所述工控机中存有测量控制程序，如图 5 所示，具体流程为：

首先，初始化参数：第 1 弦长 L_1 、第 2 弦长 L_2 、位移量 S 、直线位移传感器分辨率 p 、旋转编码器每圈脉冲数 m ；然后，设定相邻弦夹角 α_i ，其中 $i=1, 2, 3, \dots, n$ ，读第 1 直线位移传感器的计数值 CNT_1 ，读第 2 直线位移传感器的计数值 CNT_2 ，读第 3 直线位移传感器的计数值 CNT_3 ，将三个直线位移传感器的计数值分别转换成第 1~3 变形量 $x_1 \sim x_3$ （直线位移传感器具有将直线位移信号转换 5V 方波），计算相邻弦夹角反馈值 α_f ；再读旋转编码器计数值 CNT_4 ；将旋转编码器计数值 CNT_4 转换成测量点位移量 S ；通过相邻弦夹角反馈值 α_f 计算相邻弦夹角误差 $\alpha_e = \alpha_i - \alpha_f$ ，当相邻弦夹角误差 α_e 大于设定值时，执行 PID 计算，得到成型轮控制量 u ，最后显示输出误差（用于肋骨冷弯机曲率校正，即：输出成型轮控制量 u 至液压伺服控制器，调整成型轮 6 的位置），此时如继续测量则返回设定第 i 相邻弦夹角给定值 α_i ，否则在相邻弦夹角误差 α_e 不大于设定值时结束程序。

本发明在工控机扩展槽加装计数卡来检测脉冲数，加装模拟量输出卡来控制钢料变形量，所述计数卡采用 PCL-833（台湾研华公司），它是 3 通道脉冲输入卡，并可进行加/减计数，接口形式为 DB25。所述模拟量输出卡采用 PCL-726（台湾研华公司），它有 6 个通道，接口形式为 DIP20。旋转编码器、直线位移传感器变送器分别与 PCL-833 卡的 DB25 口相连，其中三个直线位移传感器分别接计数卡 1 的三个通道，旋转编码器接计数卡 2 的第 1 通道。用来控制钢料变形量的伺服放大器接模拟量输出卡的第一通道。

旋转编码器：LEC-200-BM-G05D，长春第一光学仪器厂。直线位移传感器：测量长度 600mm（TTL 输出），英国 NEWALL 公司。

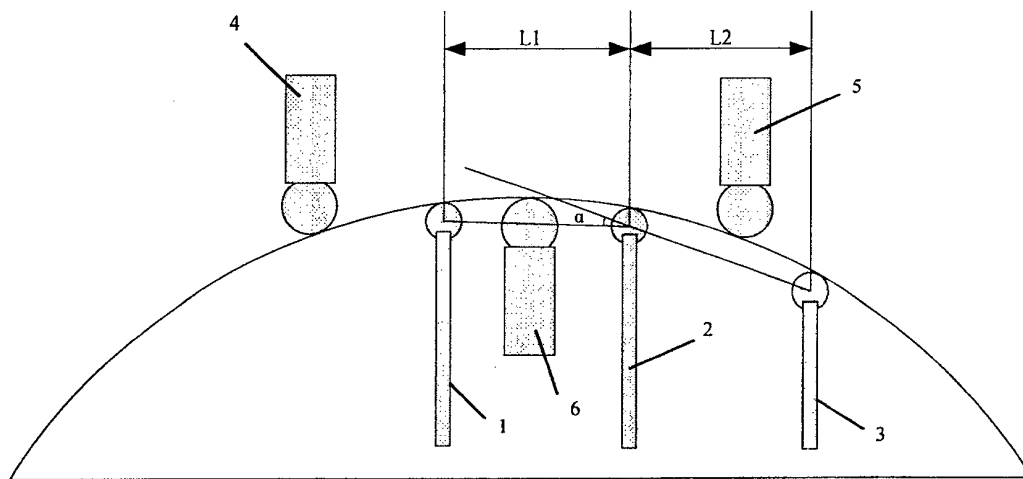


图 1

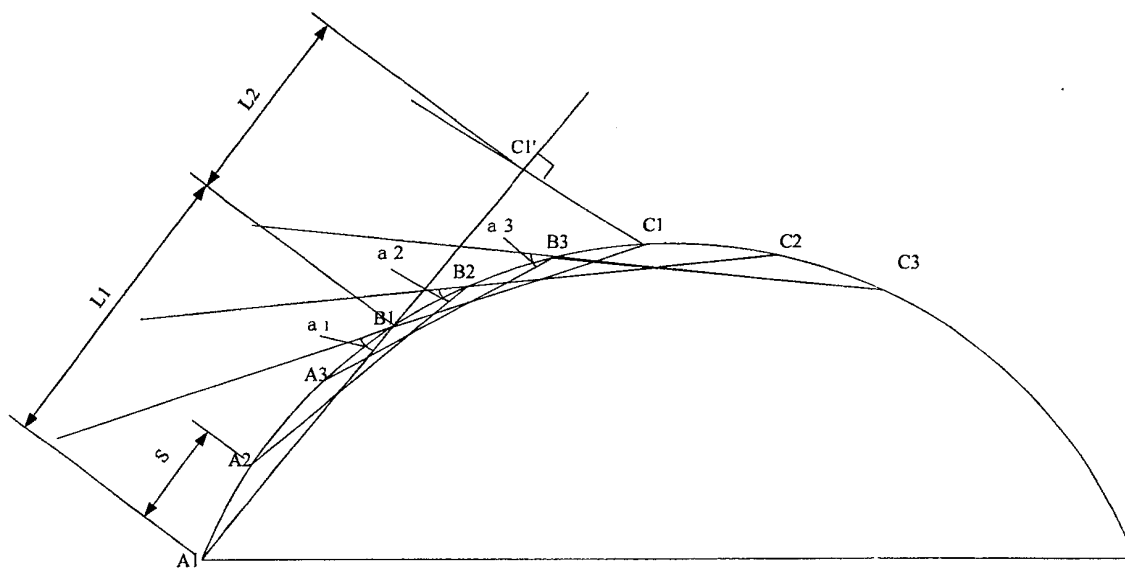


图 2

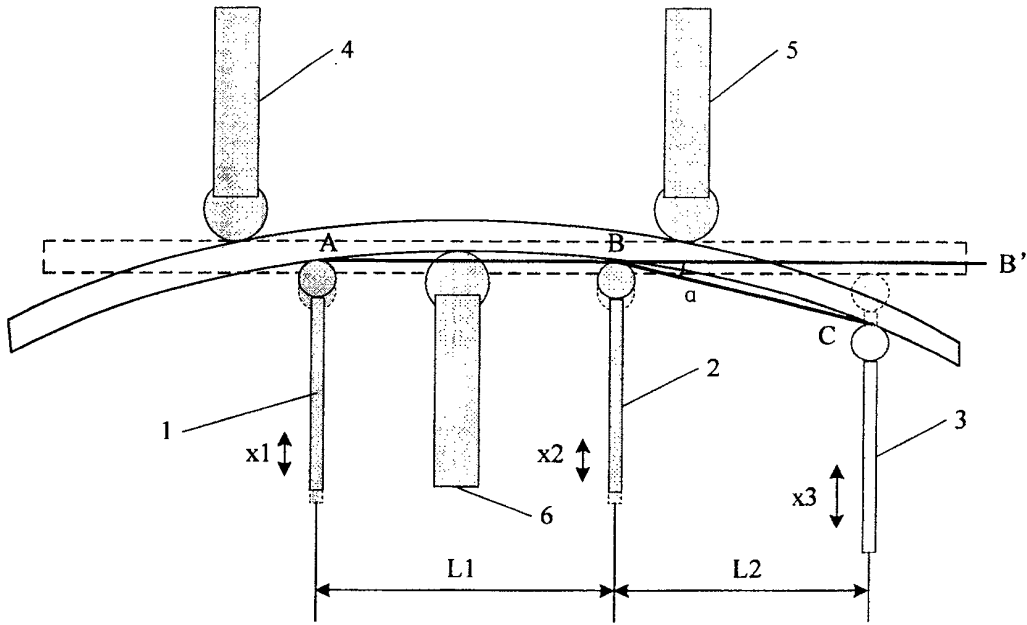


图 3

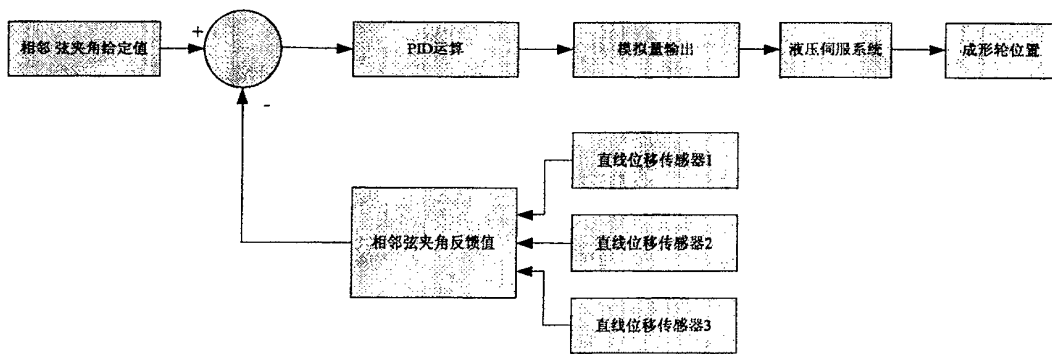


图 4

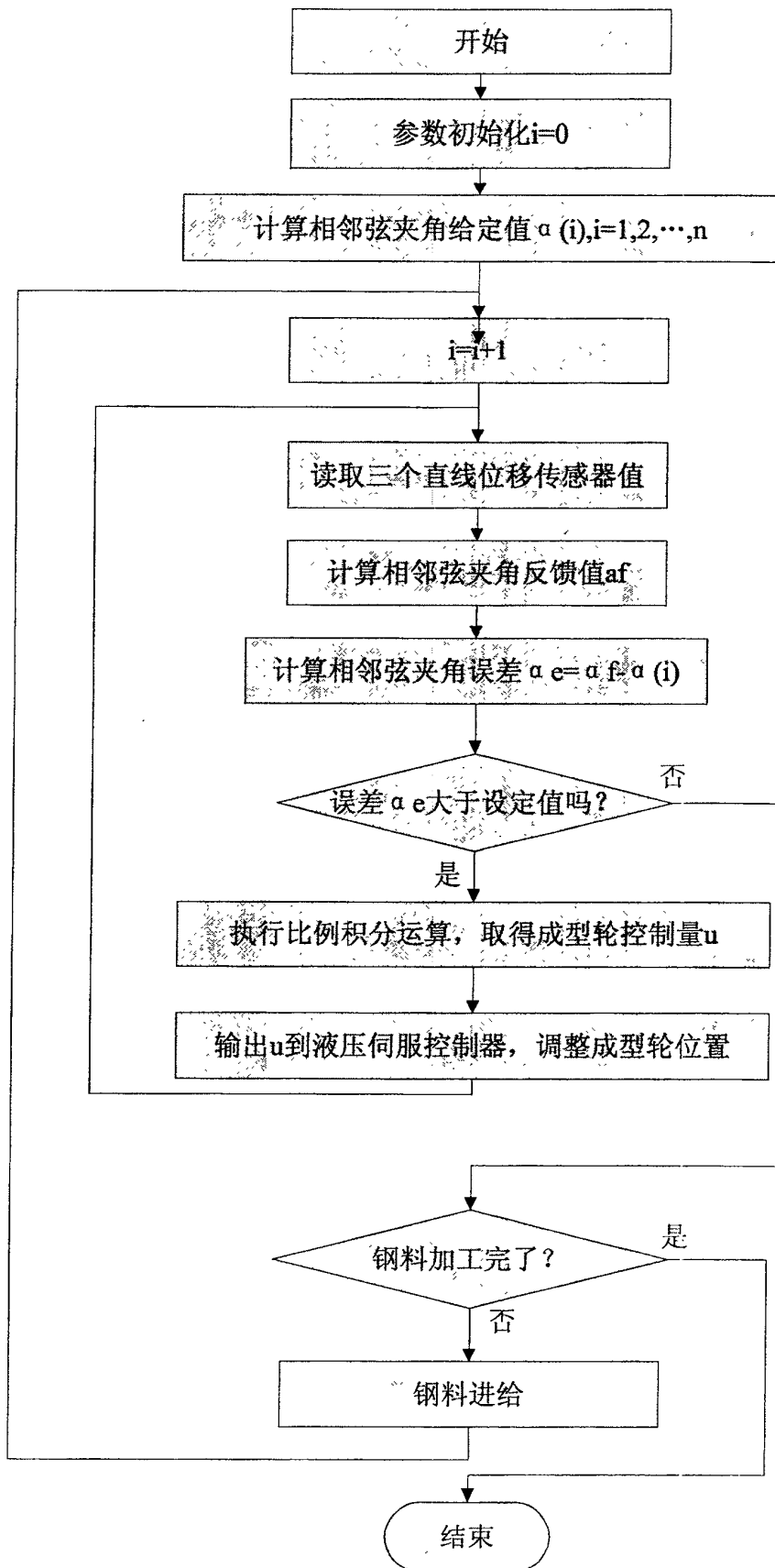


图 5