

[19] 中华人民共和国国家知识产权局

[51] Int. Cl.

F03B 13/14 (2006.01)

F03B 13/20 (2006.01)



[12] 实用新型专利说明书

专利号 ZL 200520089059.9

[45] 授权公告日 2006 年 3 月 22 日

[11] 授权公告号 CN 2766055Y

[22] 申请日 2005.1.24

[21] 申请号 200520089059.9

[73] 专利权人 中国科学院沈阳自动化研究所
地址 110016 辽宁省沈阳市东陵区南塔街 114 号

[72] 设计人 董再励 石 璞

[74] 专利代理机构 沈阳科苑专利商标代理有限公司
代理人 许宗富 周秀梅

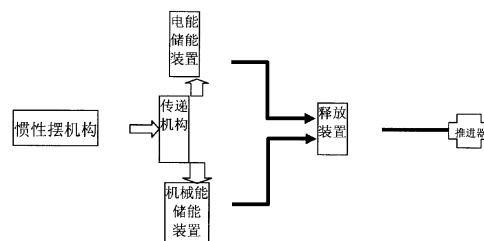
权利要求书 2 页 说明书 5 页 附图 3 页

[54] 实用新型名称

一种波浪能吸收和转换系统

[57] 摘要

本实用新型涉及能源吸收和转换技术，具体地说是一种利用惯性摆机理的波浪能吸收、和转换系统。它由惯性摆机构、转向装置、传递机构、储能装置、释放装置组成，系统安装在壳体内，其中：惯性摆机构通过转向装置与传递机构相连，传递机构输出与储能装置连接，储能装置的输出至释放装置。本实用新型依靠安装惯性摆机构、转向装置、传递机构、储能装置与释放装置，将波浪能吸收、转化和存储为可利用的机械能和/或电能，为获取外界能量提供了一种技术路线。



1. 一种波浪能吸收和转换系统，其特征在于：由惯性摆机构、转向装置、传递机构、储能装置、释放装置组成，安装在壳体内，其中：惯性摆机构的摆杆末端与转向装置中拉杆（8）一端相连，拉杆（8）另一端与传递机构中驱动轮（9）相连接，传递机构中的摆轮轴（12）与储能装置中的防转棘轮（19）固连，储能装置与释放装置相连。

2. 按权利要求1所述波浪能吸收和转换系统，其特征在于：惯性摆机构由惯性摆（1）和与之连接的万向节（2）组成，惯性摆（1）通过安装在固定板（6）上万向节（2）摆动。

3. 按权利要求1所述波浪能吸收和转换系统，其特征在于：转向装置由穿有弹簧（5）的拉杆（8）组成，安装在支架（4）上，支架（4）通过立柱（7）安装在所述固定板（6）上。

4. 按权利要求1所述波浪能吸收和转换系统，其特征在于：传递机构由驱动轮（9）、恢复弹簧（11）、摆轮（13）、棘齿（15）、棘轮（16）组成，所述驱动轮（9）通过轴（10）支撑在固定板（6）上，与摆轮（13）啮合，恢复弹簧（11）安装在轴（10）上，一端固定在轴（10）上，另一端固定在驱动轮（9）上，摆轮（13）下方设有棘齿（15）、棘轮（16），棘齿（15）（通过拉杆（14））与摆轮（13）固连；摆轮（13）空套在摆轮轴（12）上，棘轮（16）固定在所述摆轮轴（12）上，所述摆轮轴（12）支撑在固定板（6）上。

5. 按权利要求1所述波浪能吸收和转换系统，其特征在于：储能装置与传递机构中摆轮（13）共用摆轮轴（12），由防转棘齿（18）、防转棘轮（19）、弹簧盒轮（20）、储能弹簧（21）组成，位于固定板（6）下方，其中防转棘齿（18）通过拉杆（17）固定在固定板（6）上，并与防转棘轮（19）啮合，防转棘轮（19）固定在所述摆轮轴（12）上，储能弹簧（21）安装在空套于摆轮轴（12）上的弹簧盒轮（20）内，两端分别固连在所述摆轮轴（12）与弹簧盒轮（20）内壁之间。

6. 按权利要求1所述波浪能吸收和转换系统，其特征在于：储能装置由传动轮（29），传递传动轴（30），一对伞齿轮，水平输出轴（33），联轴器（34），发电机（35）组成，传动轮（29）安装在位于固定板（6）上的传递传动轴（30）上，与传递装置摆轮（13）啮合，其中传动轮（29）与传递传动轴（30）固连，位于固定板（6）上方；传动轮（29）的下方安装有相互啮合的第三伞齿轮（31）、第四伞齿轮（32），第四伞齿轮（32）与

传递传动轴(30)固连,第三伞齿轮(31)固连在水平输出轴(33)上;水平输出轴(33)通过联轴器(34)接发电机(35)。

7. 按权利要求1所述波浪能吸收和转换系统,其特征在于:释放装置由传动轴(27)、伞齿轮和螺旋桨(26)组成,第二伞齿轮(25)经传动轴(27)与螺旋桨(26)相连接。

8. 按权利要求6或7所述波浪能吸收和转换系统,其特征在于:所述储能装置通过第四伞齿轮(32)直接与释放装置中第二伞齿轮(25)啮合。

9. 按权利要求6或7所述波浪能吸收和转换系统,其特征在于:在储能装置中加设传动轮(36)固连于传递传动轴(30)上,且位于第四伞齿轮(32)下方;同时在释放装置中的加设输出轴(22)及安装在其上的输出轮(23)、第一伞齿轮(24),输出轮(23)与传动轮(36)啮合,第一伞齿轮(24)与第二伞齿轮(25)啮合。

10. 按权利要求9所述波浪能吸收和转换系统,其特征在于:在释放装置中的输出轴(22)上加设输出轮(23),所述输出轮(23)与储能装置的弹簧盒轮(20)相啮合。

一种波浪能吸收和转换系统

技术领域

本实用新型涉及能源吸收、转换和存储技术，具体地说是一种利用惯性摆机理的波浪能吸收和转换系统。该装置可以在外界波浪的作用下，利用惯性摆及传递机构，将外界波浪能吸收、转化和存储，并按所需要的形式释放。达到海洋自然能的有效利用的目的。

背景技术

我国海域辽阔，管辖海洋面积 300 万平方公里左右，相当于我国领土的 1/3。而海洋经济区的面积还要大得多。海洋自然资源的利用和保护对国家的安全和经济发展的重要性越来越大。目前海洋能利用的基本形式为固定在海岸线的潮汐发电模式。另一方面，目前研究的人工装置（如机器鱼、潜水器、水雷等）都采用自携带动力。因而费用大，维护困难，难以实现长期海洋作业。在移动式载体，即在海洋上移动/漂浮的海洋能利用装置至今尚未见报道。

实用新型内容

本实用新型的目的是提供一种基于惯性摆机理的波浪能吸收和转换系统。

本实用新型技术方案为：由惯性摆机构、转向装置、传递机构、储能装置、释放装置组成，安装在壳体内，其中：惯性摆机构的摆杆末端与转向装置中拉杆一端相连，拉杆另一端与传递机构中驱动轮相连接，传递机构中的摆轮轴与储能装置中的防转棘轮固连，储能装置与释放装置相连；

惯性摆机构由惯性摆和与之连接的万向节组成，惯性摆通过安装在固定板上万向节摆动；转向装置由穿有弹簧的拉杆组成，安装在支架上，支架通过立柱安装在所述固定板上；传递机构由驱动轮、恢复弹簧、摆轮、棘齿、棘轮组成，所述驱动轮通过轴支撑在固定板上，与摆轮啮合，恢复弹簧安装在轴上，一端固定在轴上，另一端固定在驱动轮上，摆轮下方设有棘齿、棘轮，棘齿（通过拉杆）与摆轮固连；摆轮空套在摆轮轴上，棘轮固定在所述摆轮轴上，所述摆轮轴支撑在固定板上；储能装置与传递机构中摆轮共用摆轮轴，由防转棘齿、防转棘轮、弹簧盒轮、储能弹簧组成，位于固定板下方，其中防转棘齿通过拉杆固定在固定板上，并与防转棘轮啮合，防转棘轮固定在所述摆轮轴上，储能弹簧安装在空套于摆轮轴上的

弹簧盒轮内，两端分别固连在所述摆轮轴与弹簧盒轮内壁之间；

储能装置由传动轮，传递传动轴，一对伞齿轮，水平输出轴，联轴器，发电机组成，传动轮安装在位于固定板上的传递传动轴上，与传递装置摆轮啮合，其中传动轮与传递传动轴固连，位于固定板上方；传动轮的下方安装有相互啮合的第三伞齿轮、第四伞齿轮，第四伞齿轮与传递传动轴固连，第三伞齿轮固连在水平输出轴上；水平输出轴通过联轴器接发电机；释放装置由传动轴、伞齿轮和螺旋桨组成，第二伞齿轮经传动轴与螺旋桨相连接；所述储能装置通过第四伞齿轮直接与释放装置中第二伞齿轮啮合；在储能装置中加设传动轮固连于传递传动轴上，且位于第四伞齿轮下方；同时在释放装置中的加设输出轴及安装在其上的输出轮、第一伞齿轮，输出轮与传动轮啮合，第一伞齿轮与第二伞齿轮啮合；在释放装置中的输出轴上加设输出轮，所述输出轮与储能装置的弹簧盒轮相啮合。

本实用新型是基于惯性摆的小型无源系统（Un-source Energy Generator）的研究与设计方，提出利用惯性摆机构作为被驱动装置，达到获取外界自然能量的目的。具体说就是利用惯性摆机构吸收海浪波动所产生的势能和动能，借鉴惯性摆（如：自动机械手表）的能量吸收与释放机理，运用所设计的能够适应多维随机激励的无源系统作为波浪能吸收、转化、存储和释放模型。其中惯性摆机构可作为小型无源系统能量获取、存储与释放的设计依据。通过惯性摆机构实现利用海洋波浪能的无源系统自主运动，为水中其它装置的动力推进、无线通讯、传感、行为控制等装备提供能量，使其具有依靠海洋波浪能自主运动与作业的能力。

本实用新型具有如下优点：

1. 提出了人工获取能量的新技术方案。本实用新型利用海洋波能量、基于惯性摆机理为获取外界能量提供了一种全新的技术路线。
2. 与现有技术中的海洋能利用系统普遍存在位置固定、体积庞大、费用高、能量转换效率低等缺陷相比较，本实用新型具有结构紧凑、体积小、能量转换效率高、成本低、免维护工作等特点。特别是可实现大范围、无须充电情况下长期、自主地工作，且无噪声，隐蔽性好。
3. 本实用新型是通过有目的的利用波浪能，实现在海洋中无源自主运动的无源系统，以移动式载体获取外界波浪能，并加以利用，具有广泛的应用前景。从机构学、仿生学研究，面向环境科学、海洋与地球物理科学研究，到海洋科学调查与资源监测等重要应用领域。这种获取外界能量的无源模式具有重要的经济与社会价值，如：可以为开展对我国海岸带和近岸海域的海洋环境监测，海洋灾害（赤潮等）预报，海况与资源调查提供有效服务；也可以用于大陆架、专属经济区、以及大洋的科学考查和研究工作。

这对于促进我国地球物理与海洋科学研究与开发利用,科技可持续发展,新技术装备的发展具有十分重要的意义。另一方面,本实用新型可用于进行封锁、监听监视作业。本实用新型以基于惯性摆机构的无源系统为载体,为进一步开发利用海洋波浪能和研制更效率的无源系统和无线监视(听)网络系统提供了可行性途径。

附图说明

图 1-1 为本实用新型系统原理图(传递机构同时接有机械能储能装置、电能储能装置)。

图 1-2 为本实用新型系统原理图(传递机构接有机械能储能装置)。

图 1-3 为本实用新型系统原理图(传递机构接有电能储能装置)。

图 2 为本实用新型系统实施例 1 的结构示意图(机械能储存形式)。

图 3 为本实用新型系统实施例 2 的结构示意图(电能储存形式)。

图 4 为本实用新型系统实施例 2 的另一结构示意图。

具体实施方式

下面结合附图和实施例对本实用新型作进一步详细说明。

实施例 1

波浪能吸收和转换系统:由惯性摆机构、转向装置、传递机构、储能装置、释放装置组成,安装在壳体内,其中:惯性摆机构通过转向装置与传递机构相连,传递机构输出与储能装置连接,储能装置输出至释放装置,释放装置再接推进器(可采用螺旋桨)。本实用新型依靠安装的惯性摆机构、转向装置、传递机构、储能装置、与释放装置,将波浪能吸收转化为可利用的机械能和/或电能。具体结构参见图 1-1、1-2、1-3 所示。

本实施例以将波浪能吸收转化为可利用的机械能为例,对系统结构作详细说明。它由惯性摆机构、转向装置、传递机构、储能装置、释放装置组成,其中:惯性摆机构由惯性摆 1 和万向节 2 组成,惯性摆 1 通过安装在固定板 6 上的万向节 2 摆动;转向装置由穿有弹簧 5 的拉杆 8 组成,安装在支架 4 上,支架 4 通过立柱 7 安装在所述固定板 6 上;传递机构由驱动轮 9、恢复弹簧 11、摆轮 13、棘齿 15、棘轮 16 组成,所述驱动轮 9 通过轴 10 支撑在固定板 6 上,与摆轮 13 啮合,恢复弹簧 11 安装在轴 10 上,一端固定在轴 10 上,另一端固定在驱动轮 9 上,恢复弹簧 11 起到令驱动轮 9 恢复到初始状态的作用。摆轮 13 下方设有棘齿 15、棘轮 16,棘齿 15 通过拉杆 14 与摆轮 13 固连;摆轮 13 空套在摆轮轴 12 上,棘轮 16 固定在所述摆轮轴 12 上,所述摆轮轴 12 支撑在固定板 6 上;储能装置与传递机构中摆轮 13 共用摆轮轴 12,由防转棘齿 18、防转棘轮 19、弹簧盒轮 20、储能弹簧 21 组成,位于固定板 6 下方。其中防转棘齿 18 通过拉杆 17 固定在

固定板 6 上, 并与防转棘轮 19 啮合, 防转棘轮 19 固定在所述摆轮轴 12 上, 储能弹簧 21 安装在空套于摆轮轴 12 上的弹簧盒轮 20 内, 两端分别固连在所述摆轮轴 12 与弹簧盒轮 20 内壁之间; 释放装置由输出轴 22、传动轴 27、输出轮 23、一对啮合的伞齿轮和作为推进器的螺旋桨 26 组成, 输出轮 23、位于第一伞齿轮 24 上方, 二者均安装在输出轴 22 上, 第二伞齿轮 25 与第一伞齿轮 24 啮合, 经传动轴 27 与螺旋桨 26 相连接; 惯性摆 1 的摆杆末端与转向装置中拉杆 8 一端相连, 拉杆 8 另一端与传递机构中驱动轮 9 相连接, 传递机构中的摆轮轴 12 与储能装置中的防转棘轮 19 固连, 储能装置的弹簧盒轮 20 与释放装置的输出轮 23 啮合。

其工作过程如下: 海洋波浪作用在本发明无源系统的壳体上, 惯性摆 1 受到振动而摆动。通过系在惯性摆 1 的摆杆末段的绳 3 拉动转向装置中的拉杆 8 作直线运动。与其固连的弹簧 5 起到使其恢复原位的作用。拉杆 8 的末段带动驱动轮 9 转动。与驱动轮 9 固连的弹簧 11 起到使其恢复到原位的作用。驱动轮 9 转动, 带动与其啮合的摆动轮 13 转动。摆动轮 13 空套在摆轮轴 12 上, 摆动轮 13 转动, 通过拉杆 14 上的棘齿 15 拨动与其啮合的棘轮 16 转动。由于棘轮 16 与传动轴 12 固连, 所以带动传动轴 12 转动。传动轴 12 转动使储能弹簧 21 上紧, 从而将机械能以势能的形式储存下来。依靠储能弹簧 21 和弹簧盒轮 20 内壁之间的摩擦力, 同时由于防转棘爪 18、棘轮 19 的作用, 使得储能弹簧 21 驱动弹簧盒轮 20 转动。弹簧盒轮 20 又将运动传递给与之啮合的输出轴 22 上的输出轮 23, 然后通过一对相互啮合的第一伞齿轮 24、第二伞齿轮 25 将运动传递到传动轴 27 与螺旋桨 26。

本实用新型惯性摆机构在海浪驱动下摆动, 带动传递机构通过转向装置将惯性摆机构的摆动运动转变为有规律的机械运动, 将机械能存储在储能装置 (储能弹簧 21 中), 储能装置将机械能通过释放装置传递到作为推进器的螺旋桨 26, 驱动其它无源装置。

本实用新型系统可以安装在密封壳体内 (利用所具有的浮力让该密封壳体处于水面附近, 以利于最大限度的获取海浪能)。

实施例 2

如图 3 所示, 本实施例以将波浪能吸收转化为可利用的电能为例, 对系统结构作详细说明。它由惯性摆机构、转向装置、传递机构、储能装置、释放装置组成, 与实施例 1 不同之处在于: 其中: 储能装置由传动轮 29, 传递传动轴 30, 一对伞齿轮, 水平输出轴 33, 联轴器 34, 发电机 35 组成, 传动轮 29 安装在位于固定板 6 上的传递传动轴 30 上, 与传递装置摆轮 13 啮合, 其中传动轮 29 与传递传动轴 30 固连, 于固定板 6 上方; 传动轮 29 的下放有安装有相互啮合的第三伞齿轮 31、第四伞齿轮 32, 第四伞齿轮 32

与传递传动轴 30 固连，第三伞齿轮 31 固连在水平输出轴 33 上；水平输出轴 33 通过联轴器 34 接发电机 35，带动发电机 35 转动。发电机 35 可采用微型发电机，所产生的电流通过导线传递到蓄电池 37 中储存起来。加设传动轮 36 固连于传递传动轴 30 上，且位于第四伞齿轮 32 下方、输出轮 23 水平方向的后方，同时与释放装置中的输出轮 23 啮合，完成释放动作。亦可以：在储能装置中不加设传动轮 36，取消释放装置中输出轮 23、第一伞齿轮 24、输出轴 22，通过第三伞齿轮 32 直接与释放装置中第二伞齿轮 25 啮合（第二伞齿轮 25 需要反过来安装在轴 27 上），完成释放动作（参见图 4）。

其工作过程如下：

海洋波浪作用在本实用新型无源系统的壳体上，惯性摆 1 受到振动而摆动。通过系在惯性摆 1 的摆杆末段的绳 3 拉动转向装置中的拉杆 8 作直线运动。与其固连的弹簧 5 起到使其恢复原位的作用。拉杆 8 的末段带动驱动轮 9 转动。与驱动轮固连的弹簧 11 起到使其恢复原位的作用。驱动轮 9 转动，带动与其啮合的摆动轮 13 也转动。摆动轮 13 空套在摆轮轴 12 上。摆动轮 13 转动，带动与之啮合的固连在传递传动轴 30 上的传动轮 29 转动。传递传动轴 30 转动，通过固连于其上的第四伞齿轮 32 带动第三伞齿轮 31 转动。第三伞齿轮 31 转动，带动其水平输出轴 33 转动，通过联轴器 34，从而带动发电机 35 发电，并将电能储存到蓄电池 37 中。当外部对动力的需求增大时，蓄电池 37 驱动发电机 35 转动，通过第三伞齿轮 31 带动第四伞齿轮 32 转动，从而使得固连于传递传动轴 30 上的传动轮 36 转动，传动轮 36 驱动与之啮合的、固连于输出轴 22 上的输出轮 23 转动，然后通过一对相互啮合的第一伞齿轮 24、第二伞齿轮 25 将运动传递到传动轴 27 与螺旋桨 26。

本实用新型惯性摆 1 在海浪驱动下摆动，带动传递机构通过转向装置将惯性摆的摆动运动转变为有规律的机械运动，将机械能存储在储能装置（储能簧弹 21 中），带动机电装置（如微小型发电机）产生电能并在蓄电池中存储能量；储能装置将机械能通过释放装置传递到作为推进器的螺旋桨 26，驱动其它无源装置。机电装置产生的电能为电控装置（电气系统的能量消耗非常小，一般可以忽略，但是必需的）提供能量，同时也为推进器提供辅助能量。

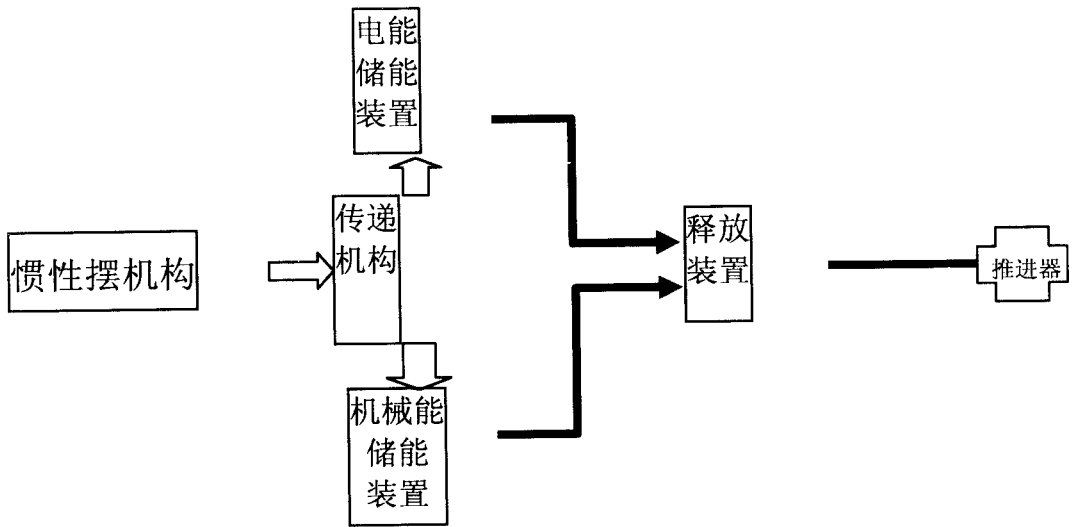


图 1-1

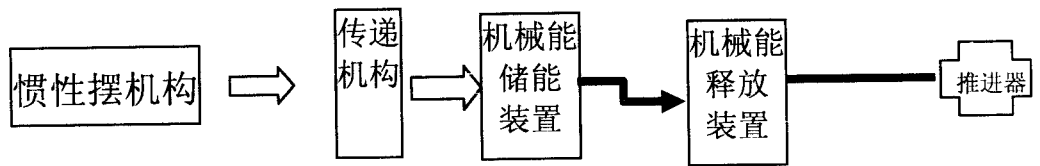


图 1-2

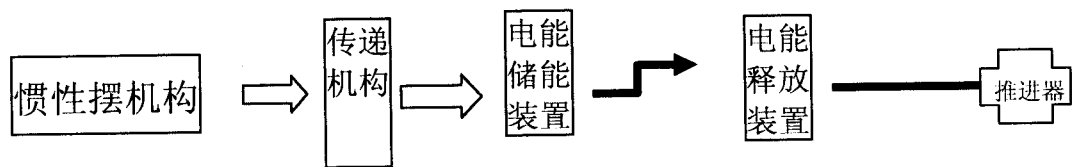


图 1-3

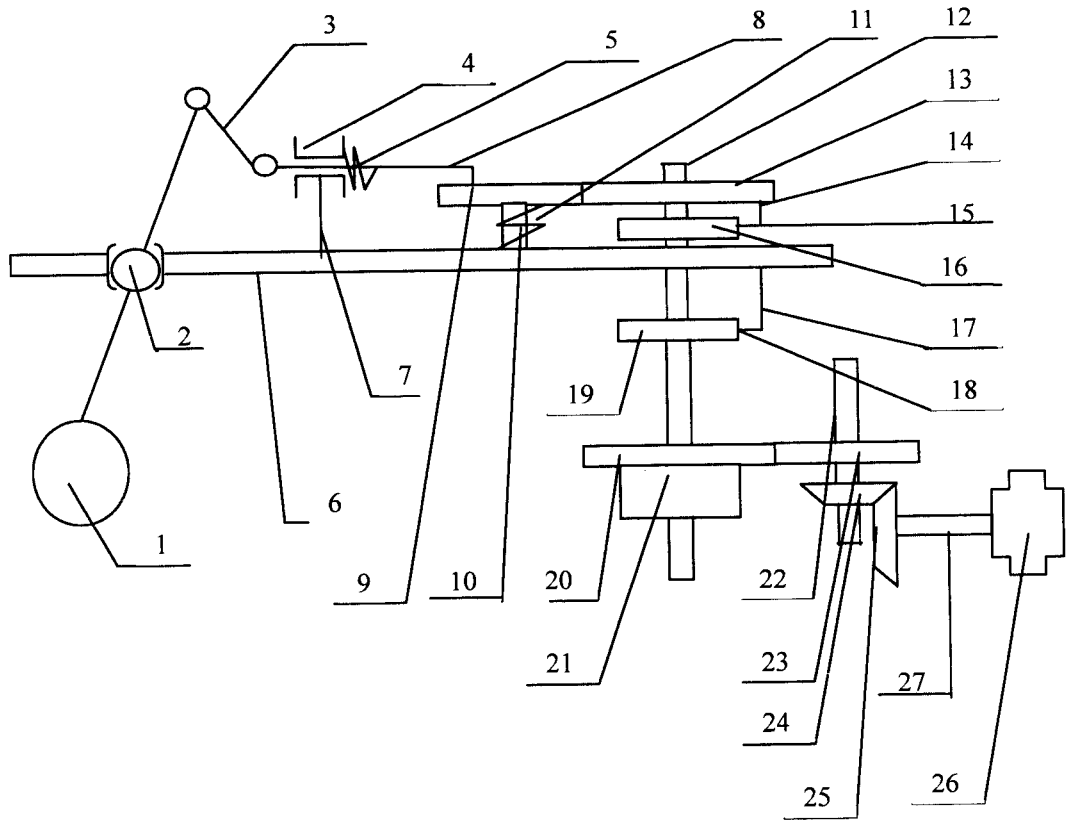


图 2

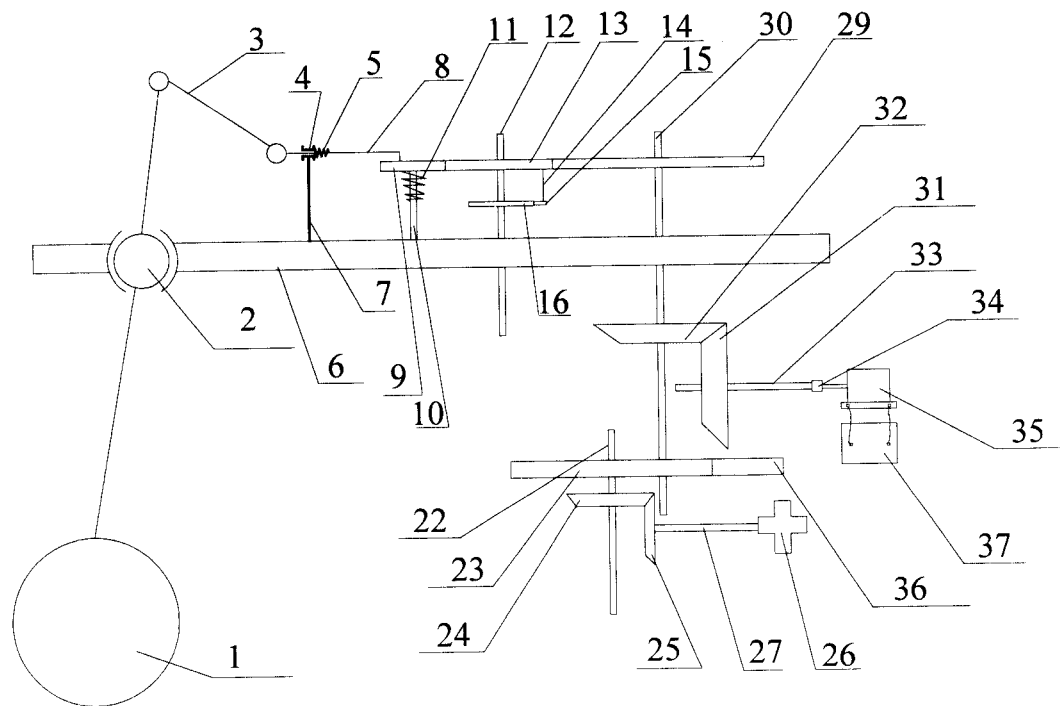


图 3

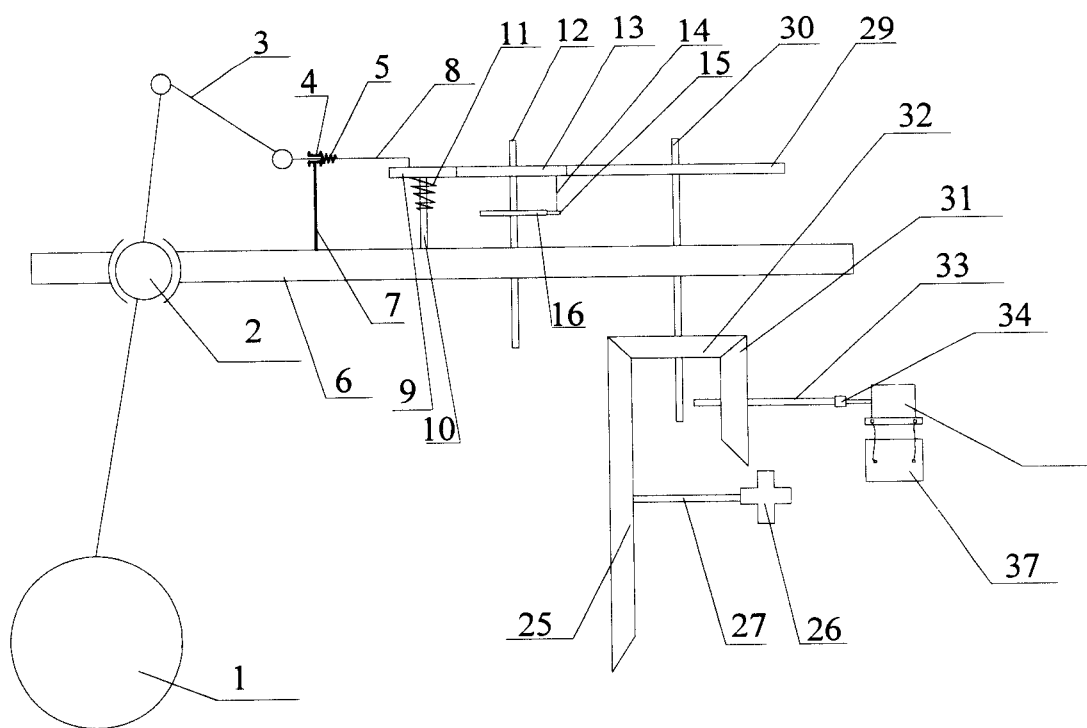


图 4