

[12] 发明专利说明书

[21] ZL 专利号 99112605. X

[45]授权公告日 2002年6月19日

[11]授权公告号 CN 1086324C

[22]申请日 1999.1.6

[21]申请号 99112605. X

[73]专利权人 中国科学院沈阳自动化研究所
地址 110003 辽宁省沈阳市和平区三好街90号

[72]发明人 齐晓东 黄勇 杜鹏
徐方 惠龙

[56]参考文献

CN2191722Y 1995. 3. 15 B22D45/00
CN85109415A 1986. 7. 23 B25J17/00

审查员 杨开宁

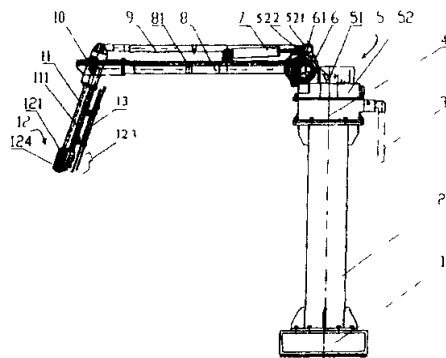
[74]专利代理机构 沈阳科苑专利代理有限责任公司
代理人 朱光林

权利要求书 1 页 说明书 4 页 附图页数 2 页

[54]发明名称 一种三自由度浇铸机器人

[57]摘要

本发明涉及浇铸铸造业,具体是一种批量生产的汽车、摩托车或空气压缩机 活塞铸造用三自由度浇铸装置。它由基座、立柱、底座、腰部回转轴、摆动臂和 浇铸手组成,其中基座之上立柱通过带电缆的底座与腰部回转轴连接,摆动臂一端 安装于腰部回转轴的轴架上,另一端连接于浇铸手。它具有耐高温作业,远距离精 密传动,工作空间大,运行平稳,结构简单,成本低,可靠性好,精度高等优点。



ISSN 1008-4274

权 利 要 求 书

1. 一种三自由度浇铸机器人,由基座、立柱、底座、腰部回转轴、摆动臂和浇铸手组成,其中基座(1)之上立柱(2)通过带电缆(3)的底座(4)与腰部回转轴(5)连接,摆动臂一端安装于腰部回转轴(5)的轴架(52)上,另一端连接于浇铸手(12);

所述腰部回转轴(5)由电机A(51)和轴架(52)组成,其中电机A(51)通过其上的减速器输出轴与轴架(52)轴承连接,所述轴架(52)固定在底座(4)上,其形状为一带有两个分离的不同高度凸台(521、522)的圆形座;

所述摆动臂由肩关节(6)、传动机构、带有平衡缸(7)的大臂(8)、带有传感器(13)的小臂(11)、肘关节(10)和拉杆(9)组成,其中位于轴架(52)上的肩关节(6)与大臂(8)固连,拉杆(9)一端铰连于轴架(52)的一个较高的凸台(521)上,另一端铰连于小臂(11)一端;所述平衡缸(7)一端安装于大臂(8)上方,其另一端与轴架(52)上的另一个较低的凸台(522)铰连,来自肩关节(6)的大臂(8)的另一端通过肘关节(10)铰连于小臂(11)上半部,所述小臂(11)末端与浇铸手(12)固连;由齿轮、齿条组成的传动机构置于空心大小臂之中,其大臂(8)内的齿条(81)的一端与肩关节(6)啮合,另一端通过肘关节(10)上的一个齿轮啮合,小臂(11)中的齿条(111)安装于肘关节(10)另一个齿轮和浇铸手(12)之间;

所述传动机构为平行四边形,由拉杆(9)、大臂(8)构成两个水平对边,另外两个平行对边分别为所述肘关节(10)和小臂(11)端头之间部分及所述电机C(62)所在的轴架(52)上的凸台(521);

所述肩关节(6)由电机B(61)、电机C(62)组成,其中电机B(61)与电机C(62)同轴安装于大臂(8)一端的两侧,所述电机B(61)通过其上的减速器输出轴与大臂(8)固连,电机C(62)通过减速器输出轴与齿条(81)啮合;

所述肘关节(10)为连接大臂(8)和小臂(11)的一个小轴,其两端分别带有齿轮;

所述齿条(81、111)的中段为钢管相接;

其特征在于:所述浇铸手(12)由两个齿轮构成的齿轮组(121)、浇勺回转轴(122)、浇勺(123)和浇铸手箱体(124)组成,其中来自小臂(11)中的齿条(111)的另一端啮合于浇铸手箱体(124)里齿轮组(121)中的一个齿轮,与其啮合的另一个齿轮啮合于浇勺回转轴(122),两个浇勺(123)固连于所述浇勺回转轴(122)两端,所述小臂(11)上固定安装的传感器(13)位于两个所述浇勺(124)之间。

2. 一种按照权利要求1所述三自由度浇铸机器人,其特征在于:用于浇铸。

说 明 书

一种三自由度浇铸机器人

本发明涉及浇铸铸造业,具体是一种批量生产的汽车、摩托车或空气压缩机活塞铸造用三自由度浇铸装置。

在现有技术中,铸造业工作环境恶劣,自动化程度处于较低水平,如:活塞铸造等工作作业环境温度高达40℃以上,劳动强度极大。现存浇铸用机器人一般有两类,第一种:采用链条传动或凸轮传动纯机械机构方式,由于受机构限制,使其在运动范围及对铸件浇铸条件变化等情况的适应能力不能满足要求;第二种:经过通用型机器人附加加长杆等方法进行改造而成,但该形式存在三点明显不足:A.通用垂直关节机器人加加长杆方式,受机器人路径规化限制,存在较大工作姿态死区,特别是难以满足浇铸铸造全面自动化的需求;B.采用加长杆方式时,由于对末端浇勺回传的传动只能采用凸轮或链条传动,使浇勺回转角较小,回转角速度非线性等,远不能适应浇铸作业中,浇勺取液、称量及浇铸等动作时的特定运动角度及速度要求,难以保证铸造要求及铸件质量;C.通用机器人改造方法,其机器人必需选用六自由度及较大型机器人(工作负荷100 kg左右),因此成本过高,对机器人本身具有的其他优点和特长又是一个浪费。

为了克服上述不足,本发明的目的是提供一种耐高温作业,远距离精密传动,工作空间大,运行平稳,结构简单,成本低,可靠性好,精度高的三自由度浇铸机器人。

为了实现上述目的,本发明的技术方案是:由基座、立柱、底座、腰部回转轴、摆动臂和浇铸手组成,其中基座之上立柱通过带电缆的底座与腰部回转轴连接,摆动臂一端安装于腰部回转轴的轴架上,另一端连接于浇铸手;

所述腰部回转轴由电机A和轴架组成,其中电机A通过其上的减速器输出轴与轴架轴承连接,所述轴架固定在底座上,其形状为一带有两个分离的不同高度凸台的圆形座;

所述摆动臂由肩关节、传动机构、带有平衡缸的大臂、带有传感器的小臂、

肘关节和拉杆组成,其中位于轴架上的肩关节与大臂固连,拉杆一端铰连于轴架的一个较高的凸台上,另一端铰连于小臂一端;所述平衡缸一端安装于大臂上方,其另一端与轴架上的另一个较低的凸台铰连,来自肩关节的大臂的另一端通过肘关节铰连于小臂上半部,所述小臂末端与浇铸手固连;由齿轮、齿条组成的传动机构置于空心大小臂之中,其大臂内的齿条的一端与肩关节啮合,另一端通过肘关节上的一个齿轮啮合,小臂中的齿条安装于肘关节另一个齿轮和浇铸手之间;

所述传动机构为平行四边形,由拉杆、大臂构成两个水平对边,另外两个平行对边分别为所述肘关节和小臂端头之间部分及所述电机C所在的轴架上的凸台;

所述肩关节由电机B、电机C组成,其中电机B与电机C同轴安装于大臂一端的两侧,所述电机B通过其上的减速器输出轴与大臂固连,电机C通过减速器输出轴与齿条啮合;

所述肘关节为连接大臂和小臂的一个小轴,其两端分别带有齿轮;

所述齿条的中段为钢管相接;

所述浇铸手由两个齿轮构成的齿轮组、浇勺回转轴、浇勺和浇铸手箱体组成,其中来自小臂中的齿条啮合于浇铸手箱体里齿轮组中的一个齿轮,与其啮合的另一个齿轮啮合于浇勺回转轴,两个浇勺固连于所述浇勺回转轴两端,所述小臂上固定安装的传感器位于两个所述浇勺之间。本发明用于浇铸。

本发明具有如下优点:

1. 采用齿轮齿条传动方式,达到耐高温作业,远距离精密传动,较大的工作空间,基本免维护。

2. 采用全数字式交流伺服控制技术,并配合高刚性高精度减速机,至使机器人运行平稳灵活。

3. 三自由度结构方式设计,使用最少自由度同时完全满足浇铸铸造作业的需求,简化机器人机械结构,提高可靠性,同时机器人臂采用薄臂型钢结构,降低了成本。

4. 末端齿轮箱结构设计,使浇勺具有足够的工作回转角,另外采用了消除间隙结构,浇勺回转准确,提高浇铸液体称量精度。

下面结合附图对本发明的结构特点和工作原理做进一步详细说明。

图1为本发明结构示意图。

图2为图1俯视图。

如图1、图2所示,本发明由基座、立柱、底座、腰部回转轴、摆动臂和浇铸手组成,其中基座1之上立柱2通过带电缆3的底座4与腰部回转轴5连接,摆动臂一端安装于腰部回转轴5的轴架52上,另一端连接于浇铸手12,立柱2是用于机器人安装和提供合适工作高度的,改变立柱2及摆动臂长度即可以改变本实用新型工作空间,适应不同型号的浇铸机:

所述腰部回转轴5由电机A51和轴架52组成,其中电机A51通过其上的减速器输出轴与轴架52轴承连接,所述轴架52固定在底座4上,其形状为一带有两个分离的不同高度凸台521、522的圆形座,本发明采用交流伺服电机与高刚性、高精度回转矢量减速机直联结构,并采用交叉滚子回转轴承支承;

所述摆动臂由肩关节6、传动机构、带有平衡缸7的大臂8、带有传感器13的小臂11、肘关节10和拉杆9组成,其中位于轴架52上的肩关节6与大臂8固连,拉杆9一端铰连于轴架52的一个较高的凸台521上,另一端铰连于小臂11一端;所述平衡缸7一端安装于大臂8上方,其另一端与轴架52上的另一个较低的凸台522铰连,来自肩关节6的大臂8的另一端通过肘关节10铰连于小臂11上半部,所述小臂11末端与浇铸手12固连;由齿轮、齿条组成的传动机构置于空心大小臂之中,其大臂8内的齿条81的一端与肩关节6啮合,另一端通过肘关节10上的一个齿轮啮合,小臂11中的齿条111安装于肘关节10另一个齿轮和浇铸手12之间;

所述浇铸手12由两个齿轮构成的齿轮组121、浇勺回转轴122、浇勺123和浇铸手箱体124组成,其中来自小臂11中的齿条111啮合于浇铸手箱体124里齿轮组121中的一个齿轮,与其啮合的另一个齿轮啮合于浇勺回转轴122,两个浇勺123固连于所述浇勺回转轴122两端,所述小臂11上固定安装的传感器13位于两个所述浇勺124之间;

所述传动机构为平行四边形,由拉杆9、大臂8构成两个水平对边,另外两个平行对边分别为所述肘关节10和小臂11端头之间部分及所述电机C62所在的轴架52上的凸台521,在大臂8的仰俯运动中,小臂11始终保持特定的姿态,使本发明在浇铸工作中保持浇勺123姿态恒定,铸造金属液体不会外溢;

所述肩关节6由电机B61、电机C62组成,其中电机B61与电机C62同轴安装于大臂8一端的两侧,所述电机B61通过其上的减速器输出轴与大臂8固连,电机C62通过减速器输出轴与齿条81啮合;

所述肘关节10为连接大臂8和小臂11的一个小轴,其两端分别带有齿轮;

所述齿条81、111的中段为钢管相接。

本发明用于浇铸,其作业过程如下:

接获浇铸指令,大臂8下俯,浇勺123取液,称量,大臂8抬起,待浇铸,大臂8抬起,腰部回转轴5回转到达浇铸机上方;大臂8下降,停止后浇勺123回转浇铸,浇铸完毕,按原路返回。

说明书附图

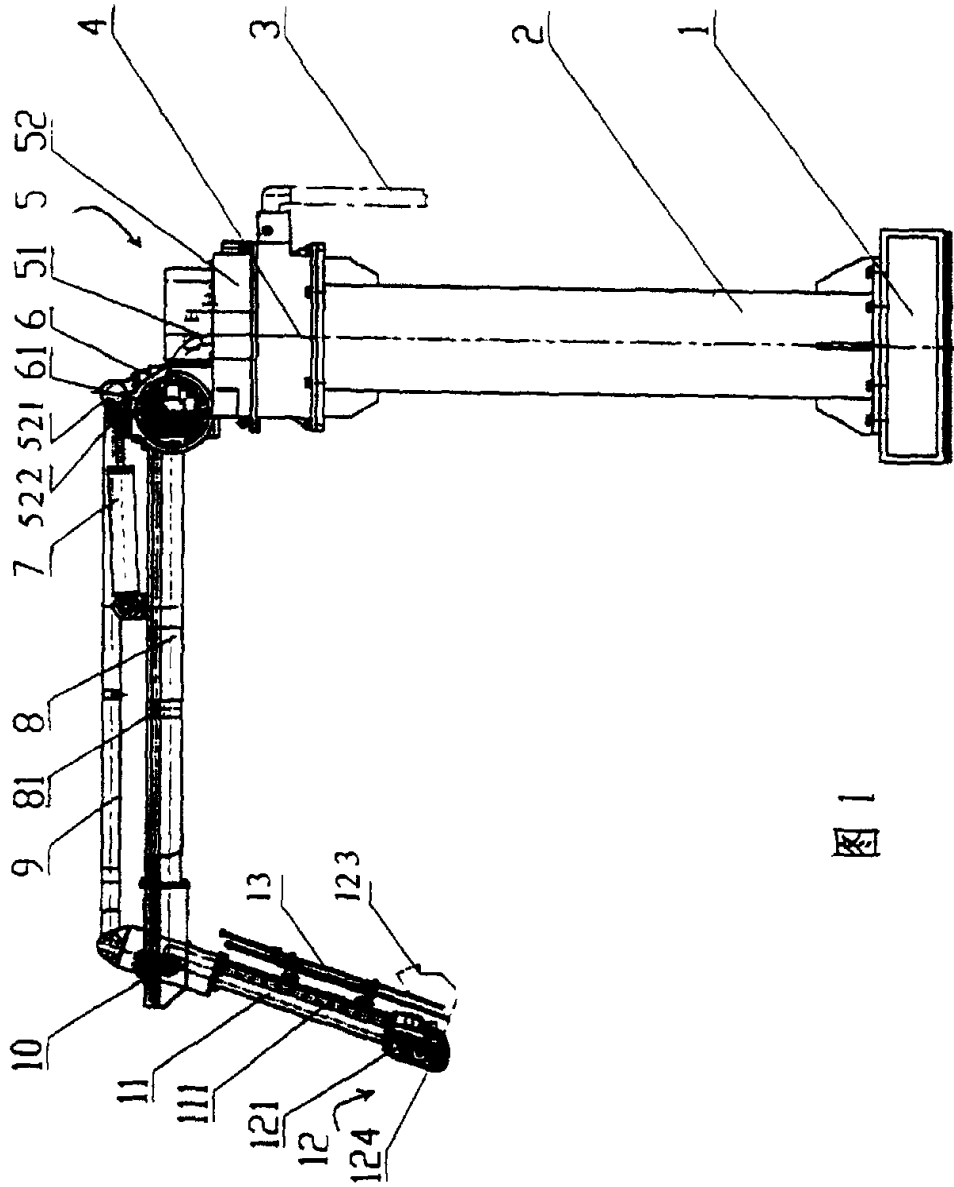


图 1

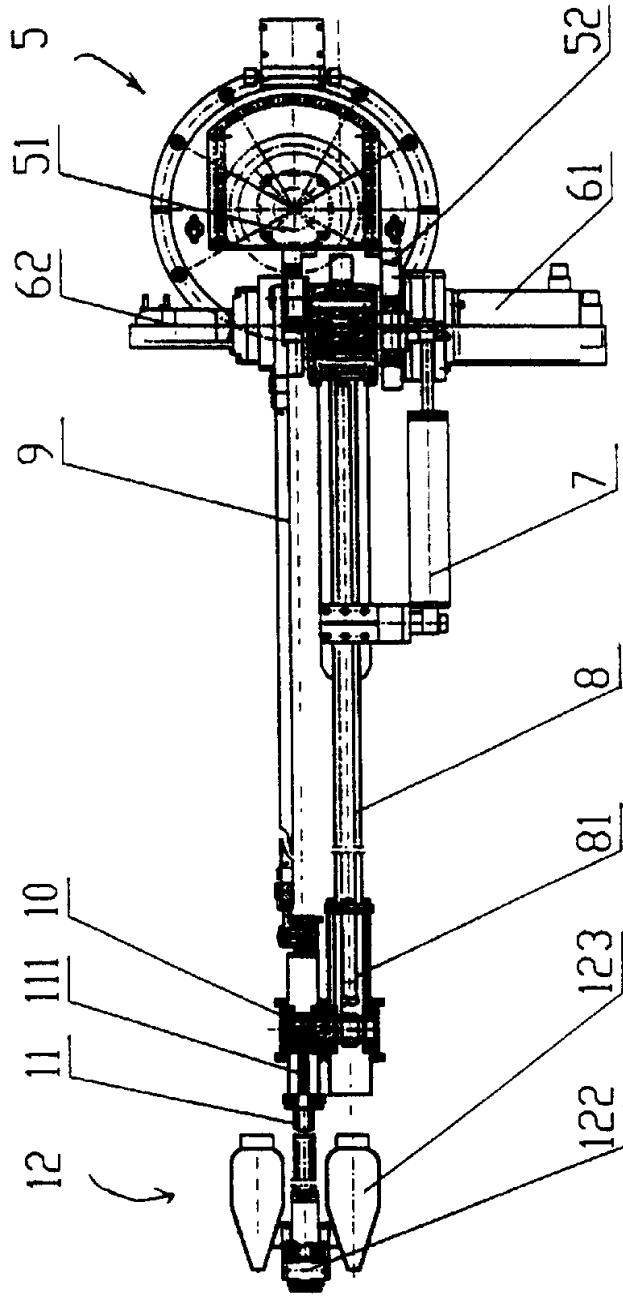


图 2