

DOI: 10.3724/SP.J.1218.2014.00263

一种基于遗传算法的空间机械臂避障轨迹规划方法

祁若龙^{1,2}, 周维佳¹, 王铁军¹

(1. 中国科学院沈阳自动化研究所机器人学国家重点实验室, 辽宁 沈阳 110016; 2. 中国科学院大学, 北京 100049)

摘要: 针对空间机械臂系统的一系列特殊需求, 提出了一种空间机械臂轨迹规划方法. 假设机械臂在关节空间下存在一条可以用两段高次样条曲线分段描述、满足所有空间机械臂运动特性要求的理想轨迹. 这两段样条轨迹之间的连接点参数能够影响两段样条函数在空间中的扭曲形状, 从而使机械臂在遵从样条轨迹运动的同时避开所有障碍. 首先建立理想轨迹的分段描述方程, 将方程中的未知量用与中间点有关的参数进行描述, 将不能够确定的中间点相关参数提取出来作为待定参数, 从而将空间机械臂轨迹规划问题转变为一个多目标优化求解问题; 其次应用遗传算法进行求解, 在分析空间机械臂控制需求和障碍的笛卡儿空间描述的基础上, 通过加权系数法建立关于笛卡儿空间机械臂末端轨迹长度、关节空间机械臂运动角度、运动过程中关节最大扭矩、机械臂总运动时间和碰撞情况的遗传算法适应度评定函数. 最后应用遗传算法在关节空间下规划出一条无碰撞、动力学特性满足裕度要求、轨迹长度和运动时间较短的理想轨迹. 另外, 上述方法具有拓展性, 通过多次分解轨迹求取中间点, 能够使机械臂避开非常复杂的障碍. 利用该方法在通过 C 语言建立的空间机械臂仿真平台上进行验证, 结果表明该方法稳定、有效, 生成的轨迹满足空间机械臂的性能要求.

关键词: 机械臂; 避障; 轨迹优化; 遗传算法

中图分类号: TP24

文献标识码: A

文章编号: 1002-0446(2014)-03-0263-08

An Obstacle Avoidance Trajectory Planning Scheme for Space Manipulators Based on Genetic Algorithm

QI Ruolong, ZHOU Weijia, WANG Tiejun

(1. The State Key Laboratory of Robotics, Shenyang Institute of Automation, Chinese Academy of Sciences, Shenyang 110016, China;

2. University of Chinese Academy of Sciences, Beijing 100049, China)

Abstract: Meeting a series of special needs of space manipulator systems, a trajectory planning method for space manipulator is put forward. It is assumed that there is an ideal trajectory in joint space, which can be described by two sections of high-order spline curve and satisfy all kinetic characteristics of space manipulator. Parameters of the connection point between the two spline trajectories can influence the distorted shape of the two trajectories in space. Consequently, the manipulator moves in accordance with the spline trajectories and in the same time avoids all the obstacles. Firstly, sectionalized functions of ideal trajectory are established. Unknown parameters in the functions are described using the parameters about the connection point of which the unknown parameters are extracted to be calculated. Thus the trajectory planning problem is transformed into a multi-objective optimization problem. Secondly, genetic algorithm (GA) is adopted to solve the problem. Based on the analysis on space manipulator control requirements and descriptions of obstacles in Cartesian space, a fitness function based on GA is defined by weighting coefficient method, with respect to the trajectory length of the end-effector in Cartesian space, the angles in joint space and the maximum torque during movement, the total movement time and the cases of interferences and collisions. At last, an ideal collision-free trajectory with short length and ideal movement time in the joint space is planned by using GA, and its dynamic features satisfies margin requirements. Additionally, the method proposed has wide expansibility. After decomposing trajectories and calculating connection points for many times, the manipulator can avoid obstacles in very complex circumstances. Simulation is accomplished on space manipulator simulation platform established by C language. And results show that the method is stable and effective, and the trajectory generated satisfies the special performance requirements of space manipulator.

Keywords: manipulator; obstacle avoidance; trajectory optimization; genetic algorithm

基金项目: 国家自然科学基金资助项目 (51175494); 中国科学院重大方向性项目 (Y0D1100101).

通信作者: 祁若龙, qiruolong@sia.cn 收稿/录用/修回: 2013-07-23/2013-09-01/2014-03-20

1 引言 (Introduction)

空间机械臂担负着搬运有效载荷、接送宇航员太空行走、执行空间实验、设备维修等关键任务。通常空间机械臂有一部分作业轨迹是通过地面试验预先示教好的,除此之外还有很多作业任务无法提前预定,对这部分任务当前国际空间站的做法是利用遥操作控制器由宇航员直接控制机械臂末端。为了避免干涉和保证安全,空间机械臂运动速度缓慢;通过监控装置操作机械臂视野受限;操作者在整个控制过程中极易产生难以承受的生物学疲劳。为此,空间机械臂的在轨轨迹规划问题成为辅助机械臂控制的一大关键问题。

空间机械臂轨迹规划的难度在于:出于安全、稳定、节能等方面的需求,空间机械臂轨迹规划必须同时满足如下几点工作特性要求^[1]:

- (1) 机械臂全局避障;
- (2) 任意时刻各关节不超过其最大扭矩;
- (3) 轨迹速度、加速度连续;
- (4) 规划轨迹使各关节角运动量最小;
- (5) 机械臂末端轨迹长度最短;
- (6) 机械臂运动时间最短;
- (7) 对于有解情况不允许算法失效。

现有机械臂轨迹规划方法虽然非常丰富,并且不乏成熟度很高的优秀规划策略,但都很难同时满足如上的各种相互关联、影响的性能指标。比如:缩短机械臂运动时间,增大机械臂速度和加速度的同时可能造成扭矩过大;能够避开障碍的轨迹各轴运动角度和末端执行量可能很大,增加作业时间和风险。

Yu^[2]通过障碍物和机械臂在垂直相交的2个平面内的投影情况判定干涉,通过分析机器人的构型判定不同连杆在不同干涉情况下采用抬高某连杆或原路返回等避障策略。但这种方法在复杂环境下可能由于干涉情况和避障策略考虑不够全面而无解。Valero^[3]和Rubio^[4]应用图论中不同的单元路径最短算法依次搜索下一个末端点位置,将对任意末端的路径搜索点的求解转化成为一个带有多个等式和多个不等式约束的多元多次方程的极值问题。这种方法能够避开障碍,并保证末端轨迹最短,但不能确定动力学性能和运动学连续情况,需要进行二次规划。目前,人工势场法^[5]作为机械臂末端局部避障算法已在国外空间机械臂的控制中获得应用,但机械臂全局的在轨避障方法还处于研究和地面试验阶段。国内,戈新生等用粒子群算法优化了

空间机械臂运动关节角,但没有对动力学特性进行优化也没有进行避障研究^[6]。贾庆轩等采用A*算法^[7]、谢碧云等采用树状搜索策略^[8]解决了空间机械臂的避障问题,但都没有对轨迹优化问题进行深入讨论。总体来说,当前国内外的研究主要集中在空间机械臂避障轨迹的生成方法上,并没有将空间机械臂的运动学性能、动力学性能和特殊的工作条件(如:运动时间等)等与空间机械臂避障轨迹规划相结合。

本文针对空间机械臂的在轨轨迹规划的一系列需求,提出基于遗传算法的空间机械臂避障轨迹规划与优化方法,建立了机械臂关节空间避障轨迹方程,提取影响轨迹特性的参数,借助遗传算法的适合度指标评定函数的迭代,得到了一条既能使空间机械臂避开多个障碍又能够同时使运动学、动力学、运动时间、轨迹长度等要求一起协同优化的最优轨迹。最后建立空间机械臂仿真平台并进行算法验证,证明了本文方法的有效性。

2 模型简化 (Model simplification)

本文研究的空间机械臂为3连杆6DoF机械臂,在工作过程中一直处于基座位姿受控模式,因此避障算法不需要考虑基座自由漂浮情况下机械臂的动力学特性^[9]。空间机械臂避障研究首先需要对机械臂模型和障碍进行简化和数学描述。由中国科学院沈阳自动化研究所研制的空间机械臂如图1所示,DH(Denavit-Hartenberg)模型见表1。

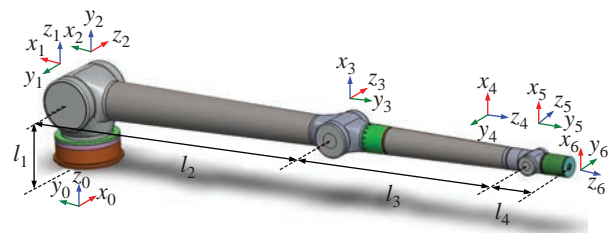


图1 空间机械臂示意图

Fig.1 Sketch map of space manipulator

表1 空间机械臂 DH 参数表

Tab.1 DH parameters of space manipulator

	a_{i-1}	α_{i-1}	d_i	θ_i
轴 1	0	0	l_1	0
轴 2	0	-90°	0	0
轴 3	l_2	0	0	90°
轴 4	0	90°	l_3	0
轴 5	0	-90°	0	0
轴 6	0	90°	l_4	0

本文采用了一种严格的机械臂简化方法, 将机械臂连杆的径向最大包络半径叠加到障碍物的厚度上, 简化方法如图 2 所示. 这样将机械臂连杆和障碍两个实体间的干涉计算转变成直线段和实体间的位置关系判定^[10]. 尽管这种机械臂简化方法由于将连杆最大尺寸叠加在障碍物上从而浪费了一些机械臂的实际工作空间, 但是可靠性和简便性方面的优势使得这种方法在机器人避障领域应用较广.

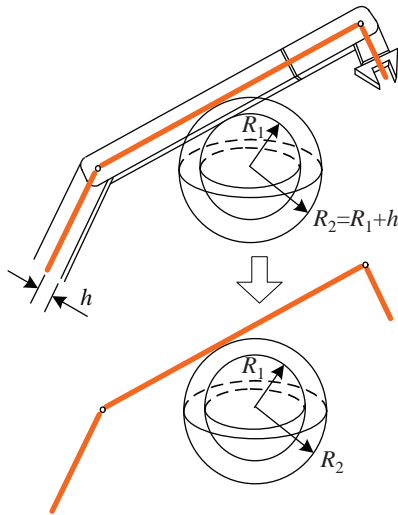


图 2 机械臂连杆简化过程

Fig.2 Simplification process of manipulator links

实体障碍物的数学建模示意图如图 3 所示. 用相互叠加的球包络一个实体, 从而将难以描述的实体外形转换成一个用球心和球半径描述的球体序列. 由此, 连杆直线段和障碍实体之间的干涉判断又转化为直线段和一系列球心点之间的距离判定.

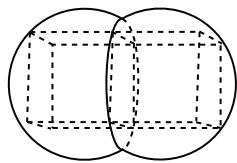


图 3 障碍物建模示意图

Fig.3 Sketch map of obstacles modeling

3 轨迹规划 (Trajectory planning)

关节空间内的轨迹规划有助于提升机械臂各关节的动力学性能, 使速度和加速度可控. 通常情况下, 机械臂的操作环境都具有人为优化的特征, 不可能杂乱无章、纷繁复杂, 因此一般情况下只需要假设存在一个中间点能够引导前后两段轨迹的拉伸和扭曲从而避开所有障碍. 但是对于障碍物分布分散、复杂的情况, 通过本文方法可以计算一系列中间点, 逐一避开障碍. 计算过程如图 4 所示. 首先只考虑避开障碍物 1, 得到前后两条分段轨迹; 其

中一段轨迹造成与障碍 2 的干涉, 将该段轨迹进行二次计算, 从而避开障碍 2; 但二次计算的轨迹可能又使机器人与障碍 3 发生碰撞, 因此将这段问题轨迹进行三次计算, 以此类推, 最终得到一条避开所有障碍的轨迹. 自动增加计算中间点避开障碍的流程图如图 5 所示.

轨迹计算方法如下: 将轨迹进行分段描述, 起始点和目的点的关节位置已知, 速度和加速度为 0.

从起始点之后首个中间点开始计算, 将该中间点和上一个点之间的轨迹用 4 次样条描述, 该中间点和目的点之间的轨迹用 5 次样条描述. 5 次样条的优势在于能够很好地保证规划的轨迹速度和加速度连续. 通常情况下曲线的拟合、数控轨迹的插补计算都采用奇数次样条, 很少采用偶数次样条^[11]. 为了在保证加速度连续的同时减少计算参数的个数, 采用 4 次样条拟合中间点前段曲线. 如果统一采用 5 次样条, 需要增加加速度值的参数估计, 计算量增大, 但轨迹规划后的最终效果差距不大. 中间点的选取和障碍物数量有关, 障碍物越多, 中间点的数量越多.

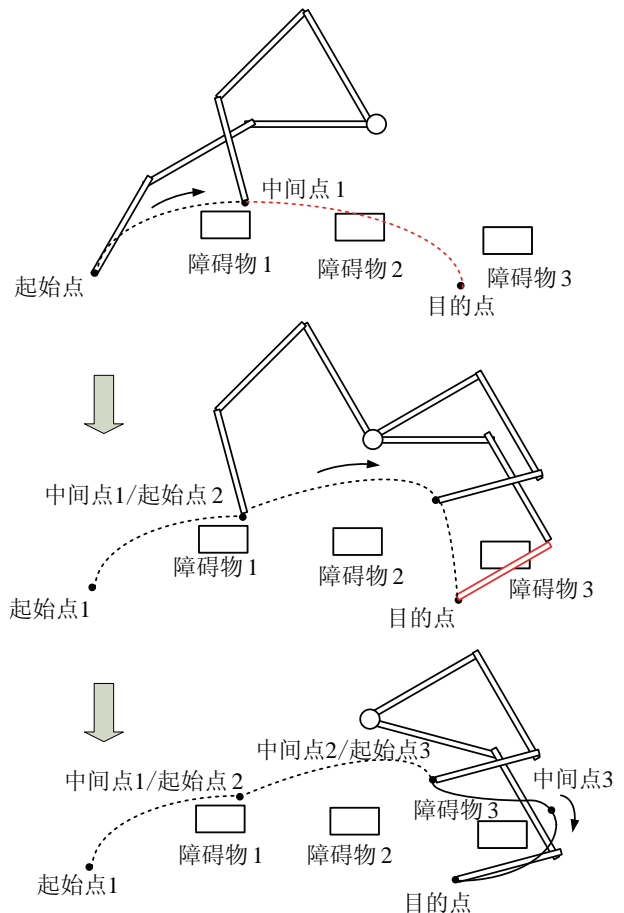


图 4 点到点样条轨迹

Fig.4 Point to point spline trajectory

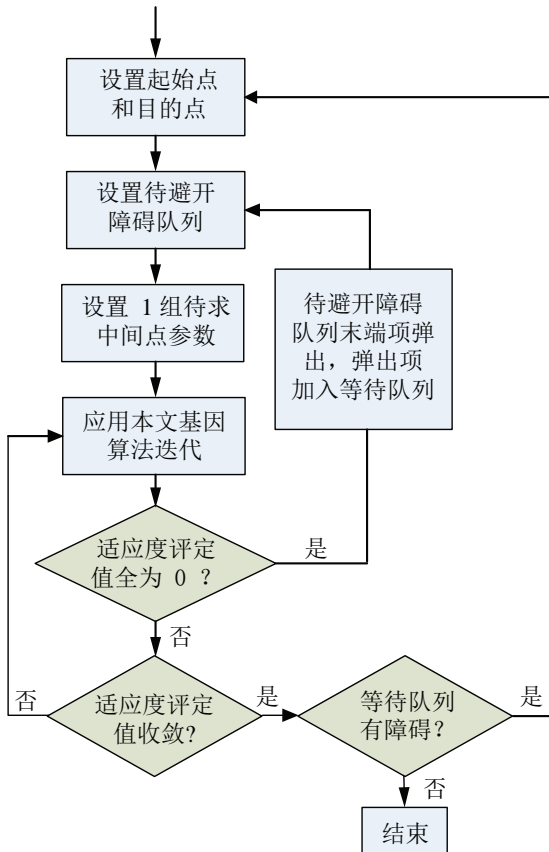


图5 自动避障计算流程

Fig.5 Flow chart of automatic calculation of obstacle avoidance

假设有一条理想的分段轨迹, 该轨迹在关节空间内通过样条拟合得到的每个关节角度映射到笛卡儿空间时, 机械臂各连杆避开了所有障碍, 末端轨迹长度较短. 并且该轨迹在关节空间内每一时刻都不会超过关节的扭矩极大值.

假设共有 n 个中间点, 对于第 j 个关节的第 i 个中间点, 前一段理想曲线的数学描述为

$$\theta_{j,i+1}(t) = a_{j,i0} + a_{j,i1}t + a_{j,i2}t^2 + a_{j,i3}t^3 + a_{j,i4}t^4 \quad (0 \leq i \leq n) \quad (1)$$

其中: $a_{j,i0}, \dots, a_{j,i4}$ 是 5 个需要进一步确定的常数.

$$\theta_{j,i} = a_{j,i0} \quad (2)$$

$$\dot{\theta}_{j,i} = a_{j,i1} \quad (3)$$

$$\ddot{\theta}_{j,i} = 2a_{j,i2} \quad (4)$$

$$\theta_{j,i+1} = a_{j,i0} + a_{j,i1}T_i + a_{j,i2}T_i^2 + a_{j,i3}T_i^3 + a_{j,i4}T_i^4 \quad (5)$$

$$\dot{\theta}_{j,i+1} = a_{j,i1} + 2a_{j,i2}T_i + 3a_{j,i3}T_i^2 + 4a_{j,i4}T_i^3 \quad (6)$$

$$\ddot{\theta}_{j,i+1} = 2a_{j,i2} + 6a_{j,i3}T_i + 12a_{j,i4}T_i^2 \quad (7)$$

其中: T_i 是这段样条曲线的运动时间.

由上述公式可以得到:

$$a_{j,i0} = \theta_{j,i} \quad (8)$$

$$a_{j,i1} = \dot{\theta}_{j,i} \quad (9)$$

$$a_{j,i2} = \ddot{\theta}_{j,i}/2 \quad (10)$$

$$a_{j,i3} = (4\theta_{j,i+1} - \dot{\theta}_{j,i+1}T_i - 4\theta_{j,i} - 3\ddot{\theta}_{j,i}T_i^2)/T_i^3 \quad (11)$$

$$a_{j,i4} = (\dot{\theta}_{j,i+1}T_i - 3\theta_{j,i+1} + 3\theta_{j,i} + 2\ddot{\theta}_{j,i}T_i + \ddot{\theta}_{j,i}T_i^2/2)/T_i^4 \quad (12)$$

当从首个中间点开始向后求解的时候, 首个中间点和起始点之间建立 4 次样条曲线关系, 起始位置的 $\theta_{j,i}$ 、 $\dot{\theta}_{j,i}$ 、 $\ddot{\theta}_{j,i}$ 都是已知量, 中间点的 $\theta_{j,i+1}$ 、 $\dot{\theta}_{j,i+1}$ 是未知量, $\ddot{\theta}_{j,i+1}$ 可以通过式 (7) 求出.

对于 j 关节的第 i 个中间点, 后一段理想曲线的数学描述为

$$\theta_{j,i+1}(t) = b_{j,i0} + b_{j,i1}t + b_{j,i2}t^2 + b_{j,i3}t^3 + b_{j,i4}t^4 + b_{j,i5}t^5 \quad (0 \leq i \leq n) \quad (13)$$

其中: $b_{j,i0}, \dots, b_{j,i4}$ 是 6 个需要进一步确定的常数.

$$\theta_{j,i} = b_{j,i0} \quad (14)$$

$$\dot{\theta}_{j,i} = b_{j,i1} \quad (15)$$

$$\ddot{\theta}_{j,i} = 2b_{j,i2} \quad (16)$$

$$\theta_{j,i+1} = b_{j,i0} + b_{j,i1}T_i + b_{j,i2}T_i^2 + b_{j,i3}T_i^3 + b_{j,i4}T_i^4 + b_{j,i5}T_i^5 \quad (17)$$

$$\dot{\theta}_{j,i+1} = b_{j,i1} + 2b_{j,i2}T_i + 3b_{j,i3}T_i^2 + 4b_{j,i4}T_i^3 + 5b_{j,i5}T_i^4 \quad (18)$$

$$\ddot{\theta}_{j,i+1} = 2b_{j,i2} + 6b_{j,i3}T_i + 12b_{j,i4}T_i^2 + 20b_{j,i5}T_i^3 \quad (19)$$

6 个待确定参数可以表示为

$$b_{j,i0} = \theta_{j,i} \quad (20)$$

$$b_{j,i1} = \dot{\theta}_{j,i} \quad (21)$$

$$b_{j,i2} = \ddot{\theta}_{j,i}/2 \quad (22)$$

$$b_{j,i3} = (20\theta_{j,i+1} - 20\theta_{j,i} - (8\dot{\theta}_{j,i+1} + 12\dot{\theta}_{j,i})T_i - (3\ddot{\theta}_{j,i} - \ddot{\theta}_{j,i+1})T_i^2)/2T_i^3 \quad (23)$$

$$b_{j,i4} = (30\dot{\theta}_{j,i} - 30\dot{\theta}_{j,i+1} - (14\ddot{\theta}_{j,i+1} + 16\ddot{\theta}_{j,i})T_i + (3\ddot{\theta}_{j,i} - 2\ddot{\theta}_{j,i+1})T_i^2)/2T_i^4 \quad (24)$$

$$b_{j,i5} = (12\theta_{j,i+1} - 12\theta_{j,i} - (6\dot{\theta}_{j,i+1} + 6\dot{\theta}_{j,i})T_i + (\ddot{\theta}_{j,i} - \ddot{\theta}_{j,i+1})T_i^2)/2T_i^4 \quad (25)$$

其中 $\theta_{j,i+1}$ 、 $\dot{\theta}_{j,i+1}$ 是未知量, 如果设置轨迹有 n 个中间点, 机器人有 m 个自由度, 机器人末端有 p 个自由度, 那么需要确定的参数数量为

$$N = 2m + (m - p) + (n + 1) \quad (26)$$

其中: 有 m 个关节角度值, m 个关节速度值, $m-p$ 个待确定的末端自由度, $n+1$ 段运行时间.

以空间 6 自由度连杆机器人需要避开 1 个障碍物为例, 对应式 (26), $m=6, n=1, p=6$, 要确定的参数分别是: $[q_1, q_2, q_3, q_4, q_5, q_6, \dot{q}_1, \dot{q}_2, \dot{q}_3, \dot{q}_4, \dot{q}_5, \dot{q}_6, t_1, t_2]$; 它们分别是中间点处两连杆的角度 $q_1, q_2, q_3, q_4, q_5, q_6$, 角速度 $\dot{q}_1, \dot{q}_2, \dot{q}_3, \dot{q}_4, \dot{q}_5, \dot{q}_6$ 和起始点到中间点之间的时间 t_1 和中间点到目的点之间的运行时间 t_2 .

4 基因优化过程 (Gene optimization scheme)

4.1 适应度函数

遗传算法的原理本文不再赘述, 待确定参数决定着样条轨迹的性能, 最理想的参数能够得到一条最理想的样条轨迹. 这组参数就是遗传算法中的一组基因.

遗传算法在本文中的应用步骤如图 6 所示. 首先创建 P_n 组基因, 每组基因内的数值都是随机数, P_n 是遗传算法的种群数, 本文中 P_n 设定值为 500. 从算法原理的角度, P_n 组数越多又有可能在最开始的基因组中包含接近最优结果的基因, 就能够越快地通过交配和变异找到最优解. 但设定较大的 P_n 值, 计算量会相对增大.

程度已经很高, 此时的基因应该是最优解, 退出程序.

如果 f_G 之间差异很大, 需要根据适合度指标将适合度较小的基因组删除, 但在删除后随机地用保留的基因组填补删除掉的基因数, 使种群 P_n 保持不变.

根据空间机械臂工作特性的要求, 适合度指标定义为

$$f_G = f_{ob} / (\eta_1 f_{io} + \eta_2 f_q + \eta_3 f_l + \eta_4 f_t) \quad (27)$$

其中, f_G : 基因适合度指标;

f_{ob} : 干涉评值, 干涉为 0, 不干涉为 1;

f_{io} : 运动过程各关节扭矩超过设定值总和;

f_q : 各关节角度增量之和;

f_l : 机器人末端运动长度;

f_t : 各段运动时间之和;

$\eta_1, \eta_2, \eta_3, \eta_4$: 加权因子.

加权因子表征算法对各参数要求的严格程度. 假设如果要求机器人各关节扭矩必须不能超过设定的最大扭矩, 则运动时间不是最短. 根据加权因子设定, 如果 $\eta_1 > \eta_2$, 那么优先保证扭矩限制; 相反, 如果 $\eta_1 < \eta_2$, 那么优先保证时间最短. 但需要注意的是, 几个加权因子的设置需要保证加权因子所在的几项在数量级上是一样的, 否则数量级大的项会使数量级小的项退化失效.

基因算法在每次迭代过程中对 P_n 组随机解中的每组随机解都计算 1 次适应度函数, 得到 1 个适应度函数的评定值. 由式 (27) 可知, 对于本文定义的适应度函数, 一组解通过适应度函数计算后得到的值越大, 表明这组解越接近最优解.

4.2 末端轨迹长度计算

机器人控制器实时中断周期已知, 设为 T . 对于某一组参数, 机器人运行的前后两段轨迹的周期数分别为 t_1/T 和 t_2/T . 对于第 i 个周期 ($0 \leq i \leq (t_1 + t_2)/T$), 将时间常数代入式 (1) 和式 (13), 可以得到机器人 6 个关节的角度值. 由机器人 DH 参数和运动学, 机器人末端位姿可以表示为

$${}^0T_6 = {}^0T_1(\theta_1) \cdot {}^1T_2(\theta_2) \cdot {}^2T_3(\theta_3) \cdot {}^3T_4(\theta_4) \cdot {}^4T_5(\theta_5) \cdot {}^5T_6(\theta_6)$$

$$= \begin{bmatrix} r_{11} & r_{12} & r_{13} & p_x \\ r_{21} & r_{22} & r_{23} & p_y \\ r_{31} & r_{32} & r_{33} & p_z \\ 0 & 0 & 0 & 1 \end{bmatrix} \quad (28)$$

第 i 个周期机器人末端所在空间位置坐标为 $(p_{i,x}, p_{i,y}, p_{i,z})$, 其中 $r_{m,n}$ ($m=1,2,3; n=1,2,3$) 为

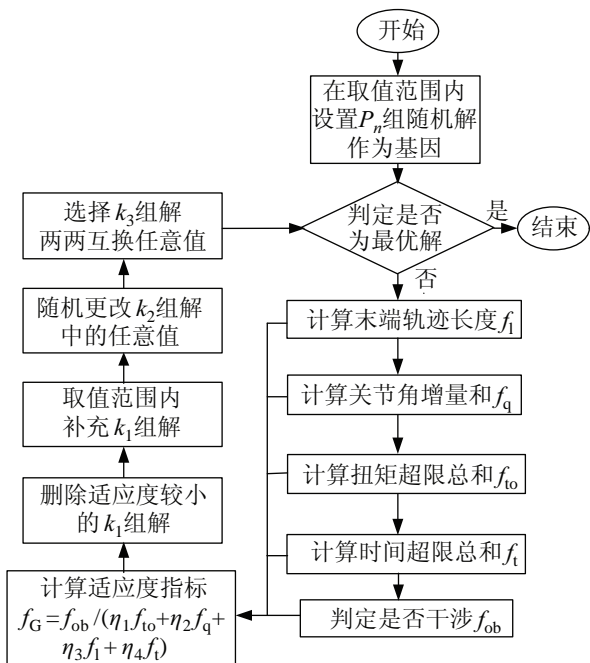


图 6 遗传算法步骤

Fig.6 Flow chart of genetic algorithm

判定遗传算法是否达到最优的方法是判断 P_n 组基因适合度指标 f_G 是否接近, 如果适合度指标 f_G 之间的数值差异非常小, 说明种群基因的相似

表征机器人末端姿态的矩阵参数. 每个周期末端位置坐标之间的距离之和就是末端轨迹长度 f_i .

$$f_i = \sum_{i=0}^{t_1/T+t_2/T} [(p_{i,x} - p_{i-1,x})^2 + (p_{i,y} - p_{i-1,y})^2 + (p_{i,z} - p_{i-1,z})^2]^{1/2} \quad (29)$$

4.3 扭矩超限计算

在 Solidworks 软件下分析系统质心等重要动力学参数, 按照经典方法建立空间机械臂动力学. $\mathbf{M}(\theta)$ 为惯性矩阵, $\mathbf{B}(\theta)$ 为哥氏力系数矩阵, $\mathbf{C}(\theta)$ 为离心力系数矩阵, $\mathbf{G}(\theta)$ 为重力矢量按照微重力条件进行设置.

$$\tau = \mathbf{M}(\theta)\ddot{\theta} + \mathbf{B}(\theta)[\dot{\theta}\dot{\theta}] + \mathbf{C}(\theta)[\dot{\theta}^2] + \mathbf{G}(\theta) \quad (30)$$

其中, $\ddot{\theta}$ 在前后两个分段轨迹上分别按照式 (4) 和式 (16) 进行计算; $\dot{\theta}$ 由式 (3) 和式 (15) 得到. 对每个控制周期计算 1 次关节扭矩, 超过最大扭矩之和为 f_{t0} . 第 i 个周期、第 j 个关节扭矩表示为 $\tau_{i,j}$, 第 j 关节扭矩极限为 $\hat{\tau}_j$, 则

$$f_{t0} = \sum_{i=0}^{t_1/T+t_2/T} \sum_{j=1}^6 (|\tau_{i,j} - \hat{\tau}_j|), \quad \text{if } \tau_{i,j} > \hat{\tau}_j \quad (31)$$

4.4 关节角增量和计算

关节角总变化量是 6 个关节在每个周期与上一个周期关节角度之差的绝对值的累加:

$$f_q = \sum_{i=0}^{t_1/T+t_2/T} \sum_{j=1}^6 (|q_{i,j} - q_{i-1,j}|) \quad (32)$$

其中: $q_{i,j}$ 是第 i 个周期、第 j 个关节角度值.

4.5 干涉判断

在上文模型简化中, 将机械臂的空间尺寸叠加到障碍物上, 从而将两个实体之间的干涉判断转化为直线段和实体之间的干涉判断. 再将障碍实体用其包络球代替, 进一步将干涉判断转化为直线段和包络球球心之间的距离计算. 计算方法参考点到空间直线的距离的计算方法. 当障碍众多、包络球球心与机械臂直线段之间的距离小于包络球半径时, 判定为干涉 $f_{ob} = 0$, 否则 $f_{ob} = 1$.

5 虚拟样机试验 (Virtual prototype test)

5.1 实验平台

本文在 RT-Windows、VC 平台下开发了一款人机交互机器人控制仿真系统. 该系统控制周期为 50 ms, 可多线程实时计算机器人运动学、动力学, 并进行图形仿真. 借助该实验平台对本文空间机械臂避障算法进行验证, 实验平台界面如图 7 所示.



图 7 空间机械臂仿真环境

Fig.7 Space manipulator simulation circumstance

5.2 实验验证

为了验证本文所提出的基于遗传算法的空间机械臂避障性能, 采用一个狭窄缝隙作为障碍, 为了达到目的位姿, 机械臂需要避开障碍并且穿过狭窄缝隙, 从起始各轴位置 $(-36, -20, 130, 0, 95, 0)$ 以姿态角 $(0, 95, 0)$ 到达空间点位置 $(0, -24, 145)$, 如图 8 所示. 适应度函数加权因子 $[\eta_1, \eta_2, \eta_3, \eta_4]$ 设定为 $[1.2, 1, 0.8, 0.6]$.

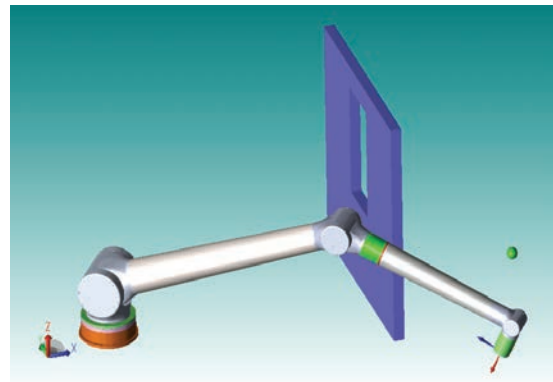


图 8 避障实验初始状态

Fig.8 Initial statement of obstacle avoidance experiment

用第 2 节的模型简化方法对空间机械臂模型和障碍进行简化, 结果如图 9 所示, 机械臂被简化为红色直线段所呈现的空间连杆机构. 机械臂底座是机械臂最宽的位置, 但底座处 1、2 关节只在原地旋转, 不会与障碍发生碰撞. 关节 3 是能够与环境发生碰撞的机械尺寸最大的关节, 将关节 3 处机械臂外表面和简化后连杆之间最短直线距离 h 叠加到障碍上. 障碍由若干个球体包围而成, 其外表面包络球半径等于 h . 由此, 机械臂与障碍之间的干涉判断转化为 4 个直线段和一系列球心位置之间的距离计算.

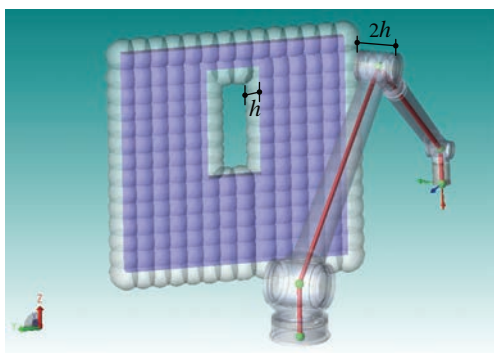


图 9 机械臂模型和障碍简化

Fig.9 Manipulator model and obstacle simplification

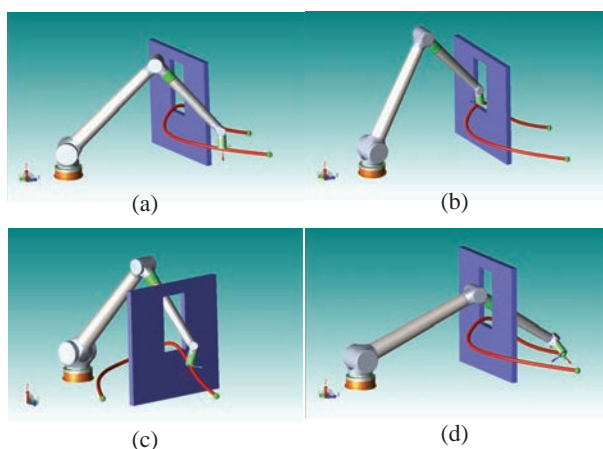


图 10 避障实验运动过程

Fig.10 Motion process of the obstacle avoidance test

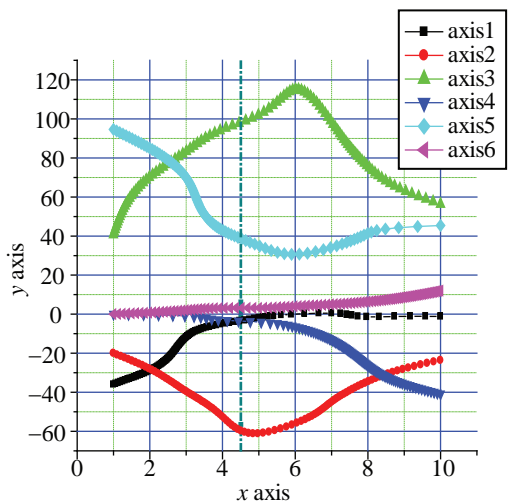


图 11 各轴关节空间样条轨迹

Fig.11 Spline trajectories of each axis in joint-space

最终的避障实验运动过程如图 10 所示, 机械臂沿着计算得到的样条曲线穿过障碍缝隙, 到达指定目的位置. 设定一个中间点, 通过基因算法优化中间点参数, 确定 14 个中间点相关参数 $[q_1, q_2, q_3, q_4, q_5, q_6, \dot{q}_1, \dot{q}_2, \dot{q}_3, \dot{q}_4, \dot{q}_5, \dot{q}_6, t_1, t_2]$ 分别为 $[-3.08, -59.81, 97.65, -2.55, 38.28, 3.12, 3.56, -10.4, 3.23, -3.11,$

$-7.86, 2.8, 4.5, 5.5]$. 各关节的样条曲线轨迹如图 11 所示. 本文采用的样条函数具有 1 阶和 2 阶可导的特性, 因此运动过程加速度和速度连续.

遗传算法在空间机械臂轨迹优化计算过程中不断迭代, 在第 45 次迭代后优化结果趋于稳定. 遗传算法适应度函数迭代计算过程中“关节扭矩超限情况”、“关节角变化情况”、“运动时间优化情况”和“末端轨迹长度情况”如图 12 所示, 各优化项通过遗传算法的迭代虽有波动, 但迅速收敛, 最终趋于稳定. 由此可见, 遗传算法在空间机械臂多目标优化过程中起到了重要作用, 并最终得到了适应度函数各项指标的近似最优解.

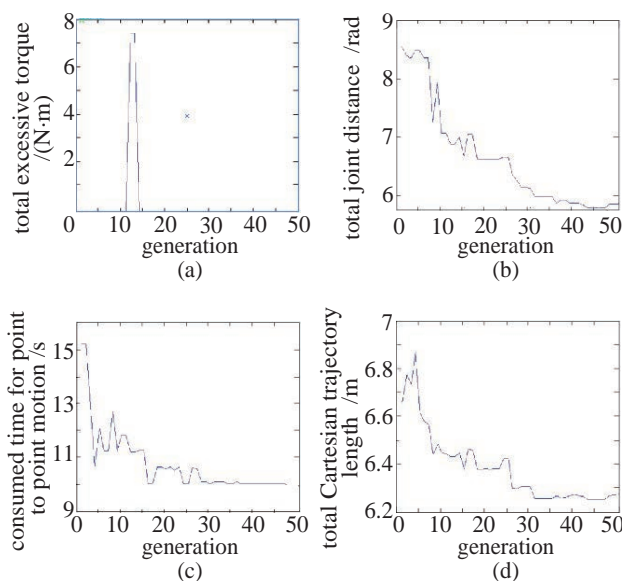


图 12 基因算法适应度参数迭代过程

Fig.12 Iterative process of GA fitness parameters

6 结论 (Conclusion)

本文针对空间机械臂的系统要求, 提出并实现了在关节空间内基于遗传算法的轨迹避障方法, 同时优化了系统的动力学性能, 最终得到了一条速度和加速度连续、关节扭矩不超过机器人关节扭矩极限、关节和末端运动行程较短、运动时间较短, 并且能够使整个机械臂成功避开障碍的一条理想轨迹. 另外, 本文所述算法经过连续的 200 次反复验证, 全部避开障碍, 稳定可靠且计算效率较高, 其中计算量最大的运算是干涉检验. 在 Intel i7 2.20 GHz 处理器上进行计算, 每个连杆设置 100 个干涉检验点, 避开单个障碍平均耗时 70 s 就可以得到一组可行解.

值得说明的是:

(1) 通过基因算法计算的机器人轨迹并不一定是最优解, 但却是满足各项约束条件的最优解附近

众多解中的某一个解。为了能够得到最优解，可以增加最初的种群数量、增加基因算法的迭代次数，改善基因算法中基因交叉和变异的方式等，但对于轨迹规划过程来说，牺牲计算时间力求得到唯一最优解的意义不大。

(2) 理论上，本文算法能够推广到任意自由度机器人的避障轨迹规划，但是随着自由度增加使遗传算法的待求解参数增加、干涉检验的计算成本增加，计算时间将会随之成倍增长。

(3) 本文中基于遗传算法的轨迹规划在同一初始情况和初始设置的条件下，每次计算都可以得到性能相近、但不完全相同的轨迹。但这些轨迹都是满足性能要求的、能够避开障碍的轨迹。

参考文献 (References)

- [1] 徐文福, 杜晓东, 王成疆, 等. 空间机械臂系统总体技术指标确定方法[J]. 中国空间科学技术, 2013, 20(2): 53-60. Xu W F, Du X D, Wang C J, et al. Determination method of overall technology index for space manipulator[J]. Chinese Space Science and Technology, 2013, 20(2): 53-60.
- [2] Yu J S, Muller P C. An on-line Cartesian space obstacle avoidance scheme for robot arms[J]. Mathematics and Computers in Simulation, 1996, 41(5/6): 627-637.
- [3] Valero F, Mata V, Cuadrado J I. A formulation for path planning of manipulators in complex environments by using adjacent configurations[J]. Advanced Robotics, 1997, 11(1): 33-55.
- [4] Rubio F, Valero F, Suner J L, et al. A comparison of algorithms for path planning of industrial robots[C]//2nd European Conference on Mechanism Science. Berlin, Germany: Springer-Verlag, 2009: 247-254.
- [5] Khatib O. Real time obstacle avoidance for manipulators and mobile robots[J]. International Journal of Robotics Research, 1986, 5(1): 90-98.
- [6] 戈新生, 孙鹏伟. 自由漂浮空间机械臂非完整运动规划的粒子群优化算法研究[J]. 机械工程学报, 2007, 43(4): 34-43. Ge X S, Sun P W. Nonholonomic motion planning of space manipulator system using particle swarm optimization[J]. Journal of Mechanical Engineering, 2007, 43(4): 34-43.
- [7] 贾庆轩, 陈钢, 孙汉旭, 等. 基于 A* 算法的空间机械臂避障路径规划[J]. 机械工程学报, 2010, 46(13): 109-115. Jia Q X, Chen G, Sun H X, et al. Path planning for space manipulator to avoid obstacle based on A* algorithm[J]. Journal of Mechanical Engineering, 2010, 46(13): 109-115.
- [8] 谢碧云, 赵京, 刘宇. 基于快速扩展随机树的 7R 机械臂避障达点运动规划[J]. 机械工程学报, 2012, 48(3): 63-69. Xie B Y, Zhao J, Liu Y. Motion planning of reaching point movements for 7R robotic manipulators in obstacle environment based on rapidly-exploring random tree algorithm[J]. Journal of Mechanical Engineering, 2012, 48(3): 63-69.
- [9] 徐文福, 刘厚德, 李成, 等. 双臂空间机器人捕获运动目标的自主路径规划[J]. 机器人, 2012, 34(6): 704-714. Xu W F, Liu H D, Li C, et al. Autonomous path planning of dual-arm space robot for capturing moving target[J]. Robot, 2012, 34(6): 704-714.
- [10] 荣吉利, 杨永泰, 李健, 等. 空间机械臂建模方法与控制策略研究[J]. 宇航学报, 2012, 33(11): 1564-1569. Rong J L, Yang Y T, Li J, et al. Research on modeling and control scheme of space manipulator[J]. Journal of Astronautics, 2012, 33(11): 1564-1569.
- [11] 施法中. 计算机辅助几何设计与非均匀有理 B 样条[M]. 北京: 高等教育出版社, 2001. Shi F Z. Computer aided design and non-uniform rational B-spline[M]. Beijing: Higher Education Press, 2001.

作者简介:

祁若龙 (1983-), 男, 博士生, 助理研究员. 研究领域: 空间机器人轨迹规划, 遥操作与自主控制.

(上接第 262 页)

- [4] 苗新刚, 汪苏, 李晓辉. 大构件相贯线焊缝轨迹拟合方法[J]. 焊接学报, 2011, 32(1): 89-92. Miao X G, Wang S, Li X H. Methods of track fitting on big frame intersection line seam[J]. Transactions of the China Welding Institution, 2011, 32(1): 89-92.
- [5] Chen C L, Hu S S, He D L, et al. An approach to the path planning of tube-sphere intersection welds with the robot dedicated to J-groove joints[J]. Robotics and Computer-Integrated Manufacturing, 2013, 29(4): 41-48.
- [6] 苗新刚, 汪苏, 李晓辉, 等. 大构件相贯线焊接机器人多层多道焊轨迹规划[J]. 材料科学与工艺, 2010, 18(5): 629-634. Miao X G, Wang S, Li X H, et al. Track fitting for multi-path/multi-layer big frame intersection line welding robot[J]. Materials Science & Technology, 2010, 18(5): 629-634.
- [7] Spong M W, Vidyasagar M. Robot dynamics and control[M]. New York, USA: Wiley, 1989.
- [8] Kohrt C, Stamp R, Pipe A G, et al. An online robot trajectory planning and programming support system for industrial use[J]. Robotics and Computer-Integrated Manufacturing, 2013, 29(1): 71-79.

作者简介:

危文灏 (1988-), 男, 硕士生. 研究领域: 机器人技术, 机器人控制.
 贞超 (1952-), 男, 博士, 教授. 研究领域: 柔性多体系统动力学, 机器人技术, 机器人控制.
 宋德政 (1981-), 男, 博士生. 研究领域: 工业机器人.