



(12)发明专利

(10)授权公告号 CN 104677514 B

(45)授权公告日 2017.12.15

(21)申请号 201310639209.8

G08C 17/02(2006.01)

(22)申请日 2013.11.30

审查员 乐小琴

(65)同一申请的已公布的文献号

申请公布号 CN 104677514 A

(43)申请公布日 2015.06.03

(73)专利权人 中国科学院沈阳自动化研究所

地址 110016 辽宁省沈阳市东陵区南塔街

114号

(72)发明人 崔世界 尚志军 曾鹏 于海斌

王芝茗 葛维春 赵庆杞 张宏宇

(74)专利代理机构 沈阳科苑专利商标代理有限公司

公司 21002

代理人 许宗富 周秀梅

(51)Int. Cl.

G01K 7/00(2006.01)

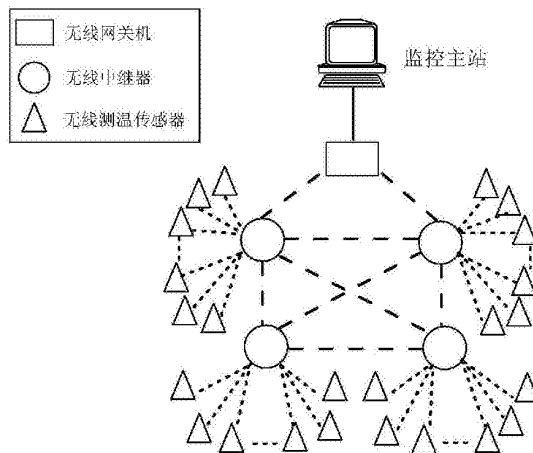
权利要求书2页 说明书3页 附图2页

(54)发明名称

一种电动机接线端子无线测温系统

(57)摘要

本发明公开一种电动机接线端子无线测温系统,包括无线测温传感器、无线中继器和无线网关机。所述无线测温传感器带有安装耳,可以直接固定在电动机接线盒内的接线柱上,实时精确的检测接线端子处的温度,并通过无线射频信号把温度数据传送给无线中继器;所述无线中继器安装在无线测温传感器的附近,负责有效通讯范围内的多个无线测温传感器的数据汇聚与转发;所述无线网关机负责与监控主站通信,将无线测温数据传送给监控主站。本发明设计的无线测温传感器无任何外部引线,体积小,安装简单,能够实时监测电动机接线端子处的温度,配合监控主站可以有效的预判电动机接线端子处的发热故障,从而保证电动机安全可靠的运行。



1. 一种电动机接线端子无线测温系统,其特征在于,包括:

无线测温传感器,用于检测电机接线端子处的温度,带有具有热传导作用的安装耳,用于直接固定在电机接线柱上,将电动机接线端子处的温度传导给无线测温传感器内部的感温器件,感温器件采集到的温度数据通过射频信号传送给附近的无线中继器;

无线中继器,用于接收有效通讯范围内的多个无线测温传感器发送的温度数据,并转发给无线网关机;

无线网关机,用于汇集各个无线中继器发送的温度数据;

所述无线测温传感器包括:传感器模块、无线测温传感器的处理器模块、无线测温传感器的无线射频模块、无线测温传感器的电池供电模块和内置天线;

所述传感器模块采用DS18B20一线式数字温度传感器;

所述无线测温传感器的处理器模块采用超低功耗单片机MSP430F2112,负责采集所述传感器模块的温度数据,并通过无线测温传感器的无线射频模块和内置天线将数据传送给无线中继器;

所述无线测温传感器的无线射频模块采用SI4432射频芯片,工作频段为240M~930M;

所述无线测温传感器的电池供电模块负责给传感器模块、无线测温传感器的处理器模块、无线测温传感器的无线射频模块提供工作电源;

所述无线中继器包括:无线中继器的处理器模块、无线中继器的无线射频模块、无线中继器的电池供电模块和外置天线;

所述无线中继器的处理器模块采用超低功耗单片机MSP430F2112,负责采集接收有效通讯范围内的多个无线测温传感器发送的温度数据,并通过无线中继器的无线射频模块和外置天线转发给无线网关机;

所述无线中继器的无线射频模块采用SI4432射频芯片,工作频段为240M~930M;

所述无线中继器的电池供电模块负责给无线中继器的处理器模块、无线中继器的无线射频模块提供工作电源;

所述无线网关机包括:无线网关机的处理器模块、通信接口模块、无线网关机的电源模块、无线网关机的无线射频模块和外置天线;

所述无线网关机的处理器模块采用STM32F103RE芯片,通过无线网关机的无线射频模块和外置天线管理无线网络、接收无线中继器发送的温度数据、与监控主站通信;

所述通信接口模块包括标准RS232串口通信接口和以太网通信接口;

所述无线网关机的电源模块由低压差线性稳压器芯片AMS1117-3.3将系统提供的5V电源转换成3.3V供无线网关机的处理器模块、通信接口模块、无线网关机的电源模块、无线网关机的无线射频模块使用。

2. 根据权利要求1所述的一种电动机接线端子无线测温系统,其特征在于,所述无线测温传感器安装于电动机接线盒内的A、B、C相的接线柱上。

3. 根据权利要求1所述的一种电动机接线端子无线测温系统,其特征在于,所述无线中继器与其附近的多个无线测温传感器组成星型结构。

4. 根据权利要求1所述的一种电动机接线端子无线测温系统,其特征在于,所述无线中继器之间采用多跳自组织组网,形成网格结构。

5. 根据权利要求1所述的一种电动机接线端子无线测温系统,其特征在于,所述无线网

关机处于监控主站中。

一种电动机接线端子无线测温系统

技术领域

[0001] 本发明涉及一种电动机测温系统,具体是一种用于电动机接线端子处的无线测温系统。

背景技术

[0002] 由于电机在运行时机体处于振动状态,长时间运行,容易引起接线端子松动,致使局部电阻增大。当电流持续通过时,造成电机接头处过热,如果不能及时发现就会导致故障发生甚至烧毁电机。

[0003] 目前,电机接线端子测温系统并不多见,且大多数为有线测温方式。在电机工作环境复杂的场合,铺设电缆工程施工量大,费用较高。而少数采用无线方式的测温系统也是将温度传感器通过引线与无线通信设备连接,这样过多的引线会使电动机接线盒空间特别狭窄,影响各引线间的绝缘性能,从而降低了电机的安全系数。

发明内容

[0004] 针对现有技术中存在的上述不足之处,本发明要解决的技术问题是提供一种测温传感器无任何外部引线,直接安装到电动机接线盒内的电动机接线端子无线测温系统。

[0005] 本发明为实现上述目的所采用的技术方案是:一种电动机接线端子无线测温系统,包括:

[0006] 无线测温传感器,用于检测电机接线端子处的温度,带有具有热传导作用的安装耳,用于直接固定在电机接线柱上,将电动机接线端子处的温度传导给无线测温传感器内部的感温器件,感温器件采集到的温度数据通过射频信号传送给附近的无线中继器;

[0007] 无线中继器,用于接收有效通讯范围内的多个无线测温传感器发送的温度数据,并转发给无线网关机;

[0008] 无线网关机,用于汇集各个无线中继器发送的温度数据。

[0009] 所述无线测温传感器安装于电动机接线盒内的A、B、C相的接线柱上。

[0010] 所述无线测温传感器包括:传感器模块、处理器模块、无线射频模块、电池供电模块和内置天线;

[0011] 所述传感器模块采用DS18B20一线式数字温度传感器;

[0012] 所述处理器模块采用超低功耗单片机MSP430F2112,负责采集所述传感器模块的温度数据,并通过无线射频模块和内置天线将数据传送给无线中继器;

[0013] 所述无线射频模块采用SI4432射频芯片,工作频段为240M~930M;

[0014] 所述电池供电模块负责给上述各个模块提供工作电源。

[0015] 所述无线中继器包括:处理器模块、无线射频模块、电池供电模块和外置天线;

[0016] 所述处理器模块采用超低功耗单片机MSP430F2112,负责采集接收有效通讯范围内的多个无线测温传感器发送的温度数据,并通过无线射频模块和外置天线转发给无线网关机;

- [0017] 所述无线射频模块采用SI4432射频芯片,工作频段为240M~930M;
- [0018] 所述电池供电模块负责给上述各个模块提供工作电源。
- [0019] 所述无线网关机包括:处理器模块、通信接口模块、电源模块、无线射频模块和外置天线;
- [0020] 所述处理器模块采用STM32F103RE芯片,通过无线射频模块和外置天线管理无线网络、接收无线中继器发送的温度数据、与监控主站通信;
- [0021] 所述通信接口模块包括标准RS232串口通信接口和以太网通信接口;
- [0022] 所述电源模块由低压差线性稳压器芯片AMS1117-3.3将系统提供的5V电源转换成3.3V供上述各个模块使用。
- [0023] 所述无线中继器与其附近的多个无线测温传感器组成星型结构。
- [0024] 所述无线中继器之间采用多跳自组织组网,形成网格结构。
- [0025] 所述无线网关机处于监控主站中。
- [0026] 本发明具有以下优点及有益效果:
- [0027] 1.无线测温传感器直接安装在电机接线盒内的接线柱上,无任何外部引线,体积小,不影响各引线间的绝缘性能,大大提高了电机的安全系数。
- [0028] 2.无线测温传感器和中继器均为低功耗设备,采用电池供电,实现了温度数据的全无线采集,结合“星-网”状通信网络形式,使其使用范围广,适用性强。
- [0029] 3.可以无线配置测温传感器的采集温度频率和报警阈值,配合监控主站,能够有效的对电机发热故障进行预警。
- [0030] 4.整套系统结构紧凑,安装简单,成本低。

附图说明

- [0031] 图1是本发明实施例的总体结构示意图;
- [0032] 图2是本发明实施例中无线测温传感器的安装示意图;
- [0033] 图3是本发明实施例中无线测温传感器的硬件结构框图;
- [0034] 图4是本发明实施例中无线中继器的硬件结构框图;
- [0035] 图5是本发明实施例中无线网关机的硬件结构框图。

具体实施方式

- [0036] 下面结合附图及实施例对本发明做进一步的详细说明。
- [0037] 图1所示为系统的总体结构示意图,整个系统呈“星-网”状结构,多个无线测温传感器与中继器组成星型通信结构。在有效的通信范围内,一个无线中继器最多可以接收256个传感器的温度数据,实现一个区域的温度数据采集。同时无线中继器本身具有路由和自组织功能,多个中继器组成网状结构,能够在保证通信可靠的情况下完成多个区域的温度数据采集。这种结构可以使测温点的覆盖范围更广,更能适应复杂的电机工作环境。
- [0038] 图2所示为无线测温传感器的安装示意图。本发明实施例中,无线测温传感器整体由胶灌封,外形为长20mm,宽20mm,高15mm的长方体。其上带有安装耳,长度为20mm,宽15mm。安装耳上开有与接线螺栓相一致的安裝孔,通过螺丝紧固在电机接线排的接线柱上。每个电机接线盒内安装3个传感器,A、B、C相各一个。

[0039] 所述无线测温传感器内部由传感器模块、处理器模块、无线射频模块、电池供电模块和内置天线组成,如图3所示。

[0040] 传感器模块采用的是DS18B20一线式数字温度传感器,其与被测物体不直接接触,通过高导热、绝缘材料来检测温度数据。

[0041] 处理器模块采用超低功耗单片机MSP430F2112,休眠电流不到1微安,负责采集DS18B20的温度数据,并通过无线射频模块将数据传送给无线中继器。

[0042] 无线射频模块采用Silicon Labs公司的SI4432射频芯片,工作频段为240M~930M,发射功率大,灵敏度高,穿透性能好。

[0043] 考虑到无线测温传感器的体积小,安装空间受限,故采用内置天线的形式传导射频信号。

[0044] 电池供电模块负责给各个模块提供工作电源,无线测温传感器采用休眠唤醒的工作方式,功耗极低。在采集频率为1分钟的情况下,单节1000mAh的锂电池可以工作5年以上。

[0045] 所述无线测温传感器还支持在线配置功能,可以远程修改温度采集频率和设定报警阈值。

[0046] 所述无线中继器由处理器模块、无线射频模块、电池供电模块和外置天线组成,如图4所示。其各个模块的构成与无线测温传感器一致,只是由于无线中继器的安装空间不受限制,所以采用增益较大的外置天线。

[0047] 所述无线网关机由处理器模块、通信接口模块、电源模块、无线射频模块和外置天线组成,如图5所示。

[0048] 处理器模块采用的是性价比较高的意法半导体的STM32F103RE芯片,主要实现管理无线网络、接收温度数据、与监控主站通信的功能。

[0049] 通信接口模块包括标准RS232串口通信接口和以太网通信接口,无线网关机可以根据监控主站的实际需求选择通信接口。

[0050] 电源模块负责给各个模块提供电源。无线网关机功耗相对较大且安装在监控室里,方便提供电源,故采用外接电源方式供电。电源输入为5V,由低压差线性稳压器芯片AMS1117-3.3将系统提供的5V电源转换成3.3V供各个模块使用。

[0051] 无线射频模块和外置天线与无线中继器相同。

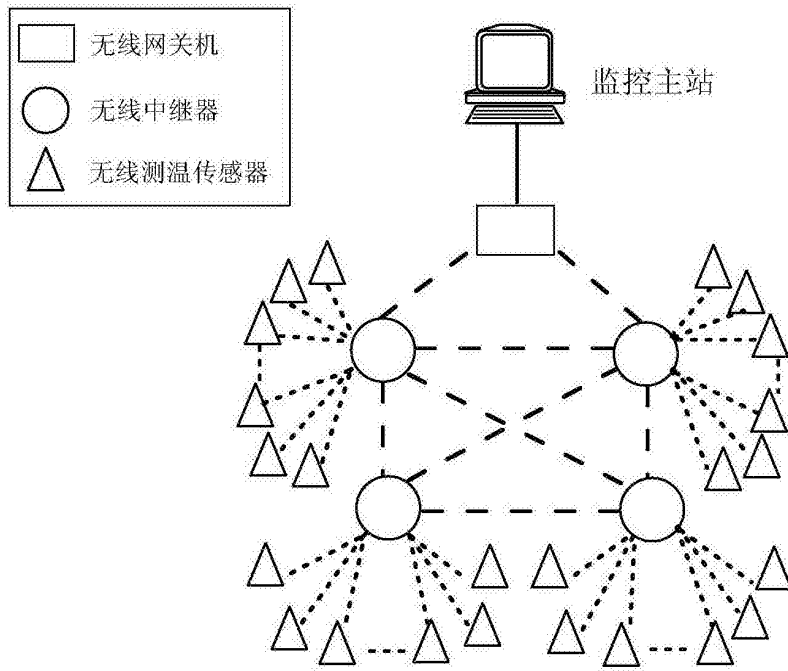
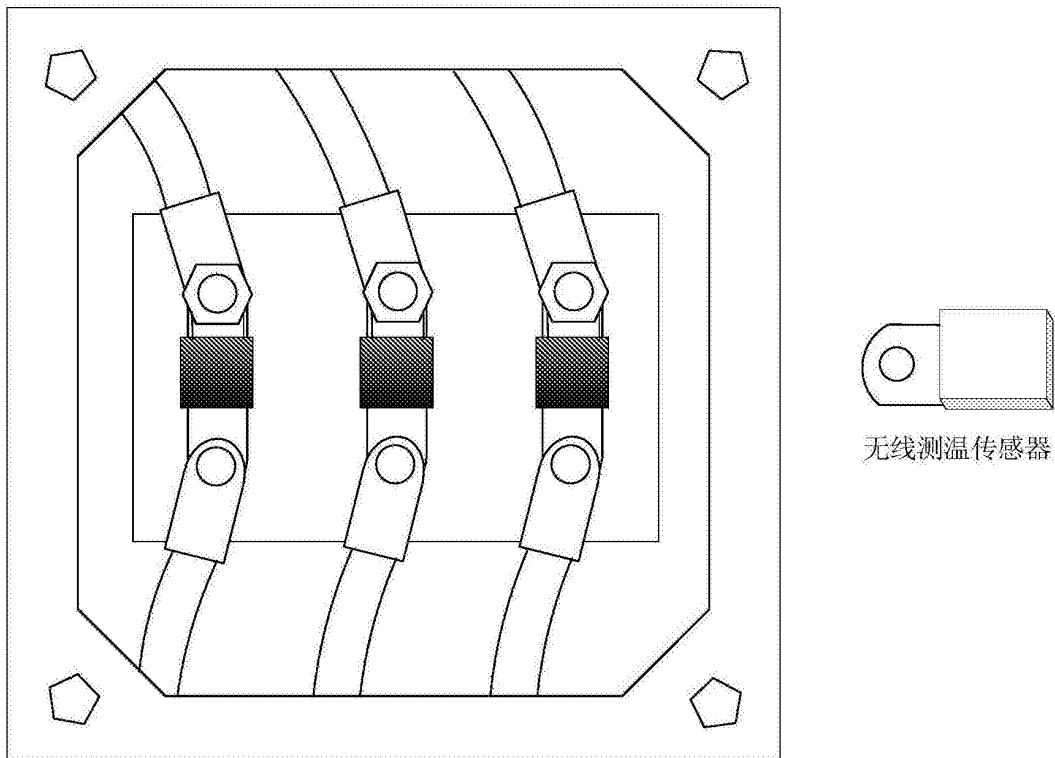


图1



电动机接线盒

图2

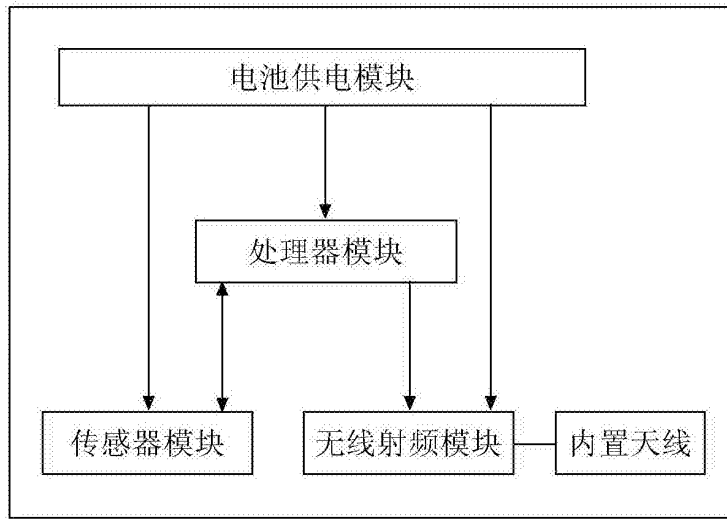


图3

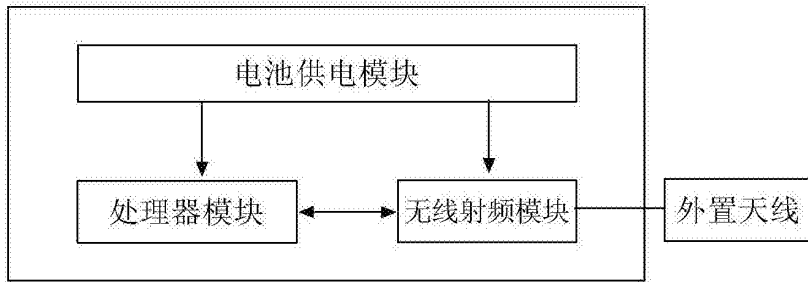


图4

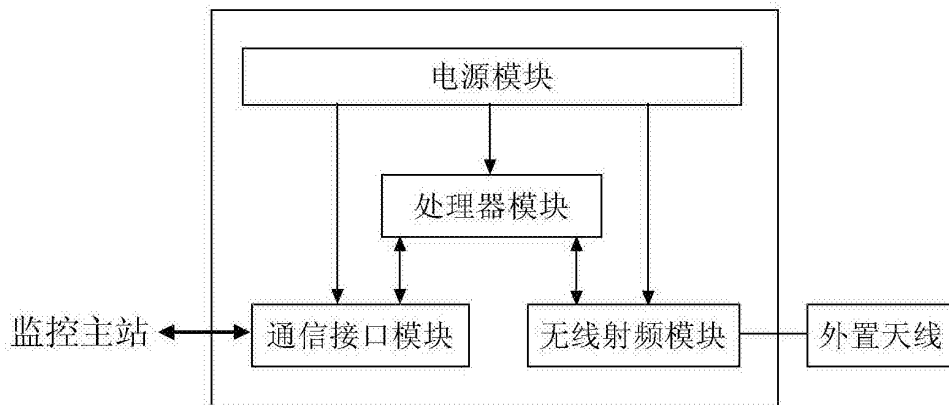


图5