



(12) 实用新型专利

(10) 授权公告号 CN 204255195 U

(45) 授权公告日 2015. 04. 08

(21) 申请号 201420696784. 1

(22) 申请日 2014. 11. 19

(73) 专利权人 中国科学院沈阳自动化研究所  
地址 110016 辽宁省沈阳市沈河区南塔街  
114 号

(72) 发明人 崔龙 杨君娟 李洪谊 张涛  
李涛 袁顺宁 阳方平

(74) 专利代理机构 沈阳科苑专利商标代理有限公司 21002

代理人 何丽英

(51) Int. Cl.

F42B 15/36(2006. 01)

(ESM) 同样的发明创造已同日申请发明专利

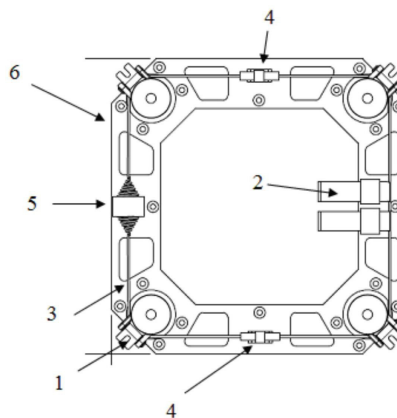
权利要求书1页 说明书4页 附图3页

(54) 实用新型名称

热刀式钩锁分离机构

(57) 摘要

本实用新型为涉及一种分离解锁装置,具体地说是一种热刀式钩锁分离机构。包括锁钩释放机构、热刀组件、紧固绳索、紧固绳索导向套、绳索预紧弹簧及底板,其中底板上沿周向均布有至少三个锁钩释放机构,所述绳索预紧弹簧设置于底板上、并两端分别与沿周向环绕在各锁钩释放机构上钩子末端的紧固绳索的两端连接,所述热刀组件设置于底板上、并位于与绳索预紧弹簧相对的位置,用于熔断紧固绳索。所述底板上设有用于对紧固绳索进行导向的紧固绳索导向套。本实用新型采用低冲击、无污染的非火工解锁装置,即热刀式解锁机构,因其释放过程中没有火药的燃烧或爆炸,故其具有无冲击、无污染、安全性好、地面测试时可重复使用等优点。



1. 一种热刀式钩锁分离机构,其特征在于:包括锁钩释放机构(1)、热刀组件(2)、紧固绳索(3)、绳索预紧弹簧(5)及底板(6),其中底板(6)上沿周向均布有至少三个锁钩释放机构(1),所述绳索预紧弹簧(5)设置于底板(6)上、并两端分别与沿周向环绕在各锁钩释放机构(1)上的紧固绳索(3)的两端连接,所述热刀组件(2)设置于底板(6)上、并位于与绳索预紧弹簧(5)相对的位置,用于熔断紧固绳索(3)。

2. 按权利要求1所述的热刀式钩锁分离机构,其特征在于:所述锁钩释放机构(1)包括适配盘(101)、支撑杆(102)、钩子(103)、推力弹簧(104)、止脱环(105)及外壳(106),其中外壳(106)安装在底板(6)上,所述外壳(106)的内部设有带有通孔的支撑板,所述支撑杆(102)设置于外壳(106)内、并上端与设置于外壳(106)顶部的适配盘(101)连接,所述支撑杆(102)的下端穿过支撑板上的通孔、并与止脱环(105)连接,所述推力弹簧(104)套设于支撑杆(102)上、并两端分别与所述支撑板和适配盘(101)抵接,所述钩子(103)的钩状端铰接于外壳(106)的外侧,所述钩子(103)的远离钩状端的末端上设有用于紧固绳索(3)穿过的走线槽。

3. 按权利要求1或2所述的热刀式钩锁分离机构,其特征在于:所述底板(6)为四边形镂空板,所述锁钩释放机构(1)为四套,分别设置于底板(6)的四个角上。

4. 按权利要求1所述的热刀式钩锁分离机构,其特征在于:所述热刀组件(2)包括端盖(201)、弹簧(202)、刀身(203)、滑块(204)、连接杆(205)、电极(207)及电热元件(208),其中刀身(203)为中空结构、并一端设有端盖(201),所述滑块(204)可滑动地安装在刀身(203)的腔体内,所述弹簧(202)设置于端盖(201)和滑块(204)之间,所述电极(207)的一端与滑块(204)连接,另一端与电热元件(208)连接,所述连接杆(205)套设于电极(207)的外侧、对电热元件(208)提供支撑,所述电热元件(208)在弹簧(202)的作用下与紧固绳索(3)抵接。

5. 按权利要求4所述的热刀式钩锁分离机构,其特征在于:所述刀身(203)的内壁上沿轴向设有条形凹槽,所述滑块(204)上设有在刀身(203)内壁上的凹槽内滑动的凸起。

6. 按权利要求4所述的热刀式钩锁分离机构,其特征在于:所述端盖(201)的内侧设有用于弹簧(202)中心定位的凸起。

7. 按权利要求1或4所述的热刀式钩锁分离机构,其特征在于:所述热刀组件(2)为两个,两个热刀组件(2)并排设置于底板(6)上。

8. 按权利要求1所述的热刀式钩锁分离机构,其特征在于:所述底板(6)上设有用于对紧固绳索(3)进行导向的紧固绳索导向套(4)。

9. 按权利要求8所述的热刀式钩锁分离机构,其特征在于:所述紧固绳索导向套(4)为两个,分别设置于热刀组件(2)的两侧。

10. 按权利要求1所述的热刀式钩锁分离机构,其特征在于:所述绳索预紧弹簧(5)通过预紧弹簧支架安装在底板(6)上。

## 热刀式钩锁分离机构

### 技术领域

[0001] 本实用新型为涉及一种分离解锁装置,具体地说是一种热刀式钩锁分离机构。

### 背景技术

[0002] 在航天器发射技术领域内,分离装置占据着重要的地位。分离装置作为航天器发射阶段的关键部件,直接影响到航天任务能否顺利完成。传统火工分离装置分离载荷大,对航天器具有潜在的不利影响。针对这一弊端,亟需研制出一种新型分离装置,其具有分离载荷小、承载大、所需能量少以及速度可控等特点。

### 实用新型内容

[0003] 针对上述问题,本实用新型目的在于提供一种热刀式钩锁分离机构。该机构稳定、可靠、低成本,可应用于卫星和火箭分离、火箭级间分离、有效载荷释放等领域。

[0004] 为了实现上述目的,本实用新型采用以下技术方案:

[0005] 一种热刀式钩锁分离机构,包括锁钩释放机构、热刀组件、紧固绳索、绳索预紧弹簧及底板,其中底板上沿周向均布有至少三个锁钩释放机构,所述绳索预紧弹簧设置于底板上、并两端分别与沿周向环绕在各锁钩释放机构上的紧固绳索的两端连接,所述热刀组件设置于底板上、并位于与绳索预紧弹簧相对的位置,用于熔断紧固绳索。

[0006] 所述锁钩释放机构包括适配盘、支撑杆、钩子、推力弹簧、止脱环及外壳,其中外壳安装在底板上,所述外壳的内部设有带有通孔的支撑板,所述支撑杆设置于外壳内、并上端与设置于外壳顶部的适配盘连接,所述支撑杆的下端穿过支撑板上的通孔、并与止脱环连接,所述推力弹簧套设于支撑杆上、并两端分别与所述支撑板和适配盘抵接,所述钩子的钩状端铰接于外壳的外侧,所述钩子的远离钩状端的末端上设有用于紧固绳索穿过的走线槽。

[0007] 所述底板为四边形镂空板,所述锁钩释放机构为四套,分别设置于底板的四个角上。

[0008] 所述热刀组件包括端盖、弹簧、刀身、滑块、连接杆、电极及电热元件,其中刀身为中空结构、并一端设有端盖,所述滑块可滑动地安装在刀身的腔体内,所述弹簧设置于端盖和滑块之间,所述电极的一端与滑块连接,另一端与电热元件连接,所述连接杆套设于电极的外侧、对电热元件提供支撑,所述电热元件在弹簧的作用下与紧固绳索抵接。

[0009] 所述刀身的内壁上沿轴向设有条形凹槽,所述滑块上设有在刀身内壁上的凹槽内滑动的凸起。所述端盖的内侧设有用于弹簧中心定位的凸起。所述热刀组件为两个,两个热刀组件并排设置于底板上。所述底板上设有用于对紧固绳索进行导向的紧固绳索导向套。所述紧固绳索导向套为两个,分别设置于热刀组件的两侧。所述绳索预紧弹簧通过预紧弹簧支架安装在底板上。

[0010] 本实用新型的优点及有益效果是:

[0011] 1. 本实用新型的四套钩锁释放机构布置在立方体卫星底面的四个角下方,因此具

有较好的支撑能力和稳定性。

[0012] 2. 本实用新型的两套热刀并排布置,起到冗余备份的作用。

[0013] 3. 本实用新型的绳索预紧弹簧可提供紧固绳索一定的预紧力,防止松脱,并在绳索熔断后辅助其迅速弹开,有效避免影响钩子的翻转。

[0014] 4. 本实用新型采用低冲击、无污染的非火工解锁装置,即热刀式解锁机构,因其释放过程中没有火药的燃烧或爆炸,故其具有无冲击、无污染、安全性好、地面测试时可重复使用等优点。

[0015] 5. 本实用新型采用非火工装置解锁,通过电加热方法融化热熔型连接材料实现解锁。分离装置通过杠杆原理放大锁定力,并可通过预紧弹簧将解锁后的卫星推出分离。

### 附图说明

[0016] 图 1 为本实用新型的结构示意图;

[0017] 图 2 为图 1 的左视图;

[0018] 图 3a 为本实用新型中钩锁释放机构的结构示意图;

[0019] 图 3b 为图 3a 的左视图;

[0020] 图 3c 为图 3b 中 A-A 剖视图;

[0021] 图 4 为本实用新型中热刀机构的结构示意图;

[0022] 图 5 为本实用新型中底板的结构示意图。

[0023] 其中:1 为锁钩释放机构,101 为适配盘,102 为支撑杆,103 为钩子,104 为推力弹簧,105 为止脱环,106 为外壳,2 为热刀组件,201 为端盖,202 为弹簧,203 为刀身,204 为滑块,205 为连接杆,206 为紧定螺钉,207 为电极,208 为电热元件,3 为紧固绳索,4 为紧固绳索导向套,5 为绳索预紧弹簧,6 为底板,601 为锁钩释放机构安装孔,602 为热刀组件安装孔,603 为第一紧固绳索导向套安装孔,604 为第二紧固绳索导向套安装孔,605 为绳索预紧弹簧安装孔。

### 具体实施方式

[0024] 下面结合附图对本实用新型作进一步说明。

[0025] 如图 1、图 2 所示,本实用新型包括锁钩释放机构 1、热刀组件 2、紧固绳索 3、紧固绳索导向套 4、绳索预紧弹簧 5 及底板 6,其中底板 6 上沿周向均布有至少三个锁钩释放机构 1,所述绳索预紧弹簧 5 通过预紧弹簧支架安装在底板 6 上、并两端分别与沿周向环绕在各锁钩释放机构 1 上的紧固绳索 3 的两端连接,所述热刀组件 2 为两个,两个热刀组件 2 并排设置于底板 6 上、并位于与绳索预紧弹簧 5 相对的位置,用于熔断紧固绳索 3。所述底板 6 上设有用于对紧固绳索 3 进行导向的紧固绳索导向套 4。

[0026] 如图 3a-3c,所述锁钩释放机构 1 包括适配盘 101、支撑杆 102、钩子 103、推力弹簧 104、止脱环 105 及外壳 106,其中外壳 106 安装在底板 6 上,所述外壳 106 的内部设有带有通孔的支撑板,所述支撑杆 102 设置于外壳 106 内、并上端与设置于外壳 106 顶部的适配盘 101 连接,所述支撑杆 102 的下端穿过支撑板上的通孔、并与止脱环 105 连接,所述推力弹簧 104 套设于支撑杆 102 上、并两端分别与所述支撑板和适配盘 101 抵接,所述钩子 103 的钩状端采用不锈钢轴与外壳 106 的外侧铰接,其间采用聚四氟乙烯轴承支撑。所述钩子 103

的远离钩状端的末端上设有用于紧固绳索 3 穿过的走线槽,所述钩子 103 的钩状端用于与卫星的连接块连接。

[0027] 如图 1、图 5 所示,所述底板 6 为四边形镂空板,所述底板 6 的四角设有锁钩释放机构安装孔 601,底板 6 的其中一相对边上分别设有热刀组件安装孔 602 和绳索预紧弹簧安装孔 605,另一相对边上分别设有第一紧固绳索导向套安装孔 603 和第二紧固绳索导向套安装孔 604。所述锁钩释放机构 1 为四套,每套锁钩释放机构 1 分别通过四个 M4 螺钉安装在底板 6 的四个角上。所述紧固绳索导向套 4 为两个,分别设置于热刀组件 2 的两侧,即安装在底板 6 上的第一紧固绳索导向套安装孔 603 和第二紧固绳索导向套安装孔 604 上。

[0028] 如图 4 所示,所述热刀组件 2 包括端盖 201、弹簧 202、刀身 203、滑块 204、连接杆 205、电极 207 及电热元件 208,其中刀身 203 为中空结构、并一端螺纹连接有端盖 201,所述滑块 204 可滑动地安装在刀身 203 的腔体内,所述刀身 203 的内壁上沿轴向设有条形凹槽,所述滑块 204 上设有在刀身 203 内壁上的凹槽内滑动的凸起,凹槽对滑块 204 起导向和限位的作用。滑块 204 是由酚醛树脂材质组成并与电热原件相连接。所述弹簧 202 设置于端盖 201 和滑块 204 之间,所述端盖 201 的内侧设有用于弹簧 202 中心定位的凸起,可通过旋转端盖 201 调节弹簧 202 的初始载荷。所述电极 207 的一端与滑块 204 连接,另一端与电热元件 208 连接,所述连接杆 205 套设于电极 207 的外侧、并通过紧定螺钉 206 连接,所述连接杆 205 充当电极引出线,给电热元件 208 提供支撑,所述电热元件 208 在弹簧 202 的作用下与紧固绳索 3 抵接,所述紧固绳索 3 采用热熔型连接材料,如芳纶纤维材料。本实施例中,所述紧固绳索 3 为美国杜邦 (DuPont) 公司生产的凯夫拉绳索。所述电热元件 208 采用高温共烧陶瓷电热元件,是在 8\*10\*0.7 的氧化铝陶瓷生坯的上下表面印刷电阻浆料,经叠片、排胶后,在 1600℃ 左右的高温下共烧成为一体的发热元件。在电热元件 208 表面溅射金属铂,最外层加玻化保护膜,以免在切割过程,凯夫拉绳索摩擦损坏处于高温的铂金层。

[0029] 所述电热元件 208 通过电极 207 以及导线与外部控制电路连接,所述弹簧 202 的作用主要是辅助最前端的电热元件 208 一直顶着外面的紧固绳索 3,使最前边的电热元件 208 一直保持跟紧固绳索 3 是接触状态。弹簧 202 处于压缩状态,当紧固绳索 3 被碳化后,弹簧 202 推动滑块 204 往外顶,相当于给了滑块 204 一个推力让电热元件 208 割断紧固绳索 3。

[0030] 本实用新型的工作原理是:

[0031] 所述四套钩锁释放机构 1 用于锁定和释放卫星,由凯夫拉紧固绳索通过周向环绕四套钩锁释放机构 1 的钩子末端实现固定,钩子通过杠杆作用放大对卫星的锁定力,其底部开有走线槽,防止凯夫拉预紧绳索在振动下脱离;四套钩锁释放机构 1 布置在立方体卫星底面的四个角下方,因此具有较好的支撑能力和稳定性;热刀组件 2 用于熔断凯夫拉紧固绳索,以解锁钩锁释放机构 1。两套热刀组件 2 并排布置,起到冗余备份作用;绳索预紧弹簧 5 用于提供紧固绳索一定的预紧力,防止松脱,并在绳索熔断后辅助其迅速弹开,以免影响钩子 103 的翻转。适配盘 101 与卫星底面接触,起到支撑和定位作用,适配盘 101 在解锁之前嵌入在外壳 106 之中,表面露出圆锥形定位。在钩子 103 解锁后,适配盘 101 在推力弹簧 104 的作用下向上移动,将卫星推出。

[0032] 本实用新型中涉及的金属原材料主要有 7075 超硬铝合金和钛合金 TC4。7075 超硬铝合金由于比刚度大、屈服强度高,主要用于展开机构连接件以及固定件等主体结构中,

钛合金主要用于销轴等连接部分和钩锁机构、卫星连接块等承力件。所述紧固绳索导向套 4 选用铝合金构造而成, 绳索预紧弹簧 5 由由弹簧刚构成, 预紧弹簧支架由铝合金构成。

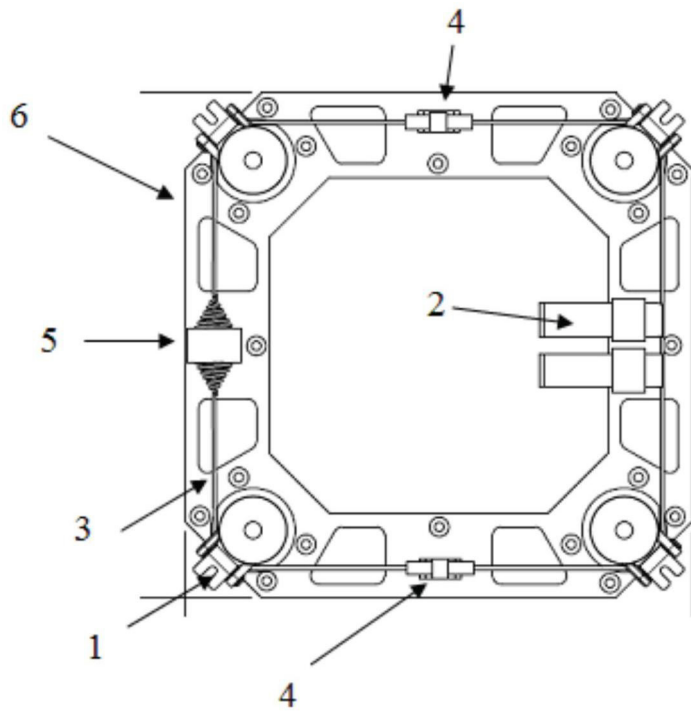


图 1

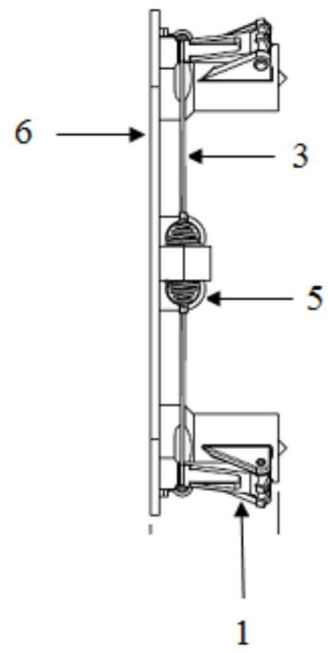


图 2

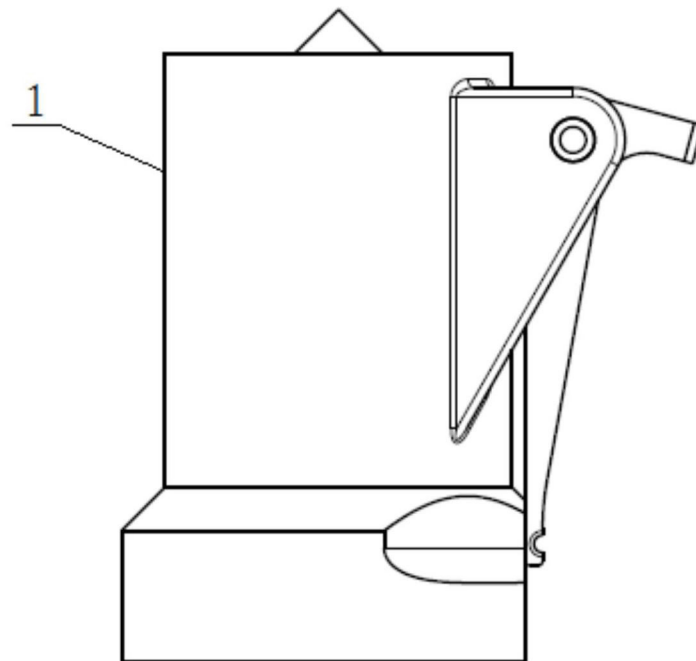


图 3a

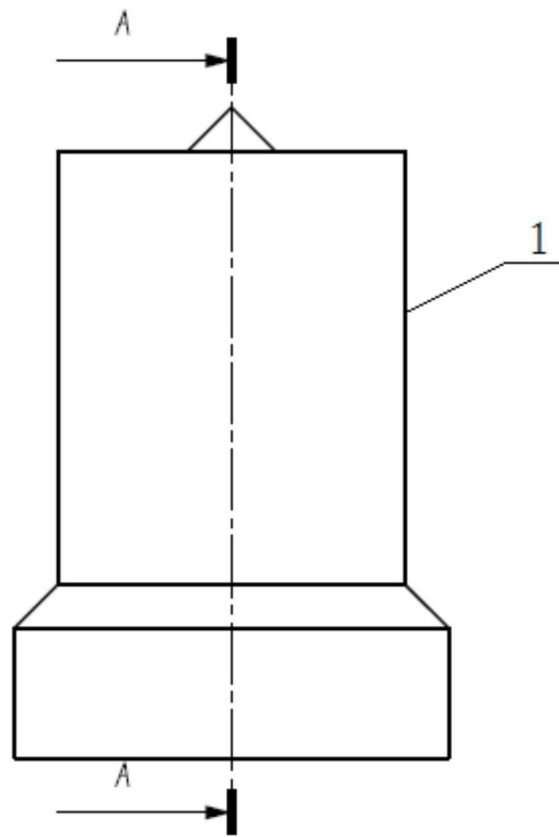


图 3b

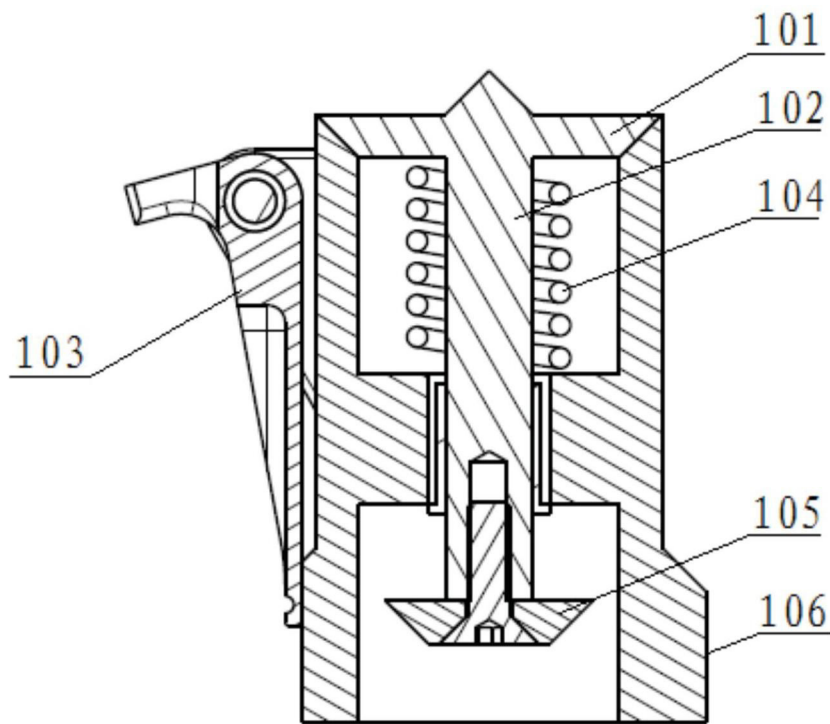


图 3c



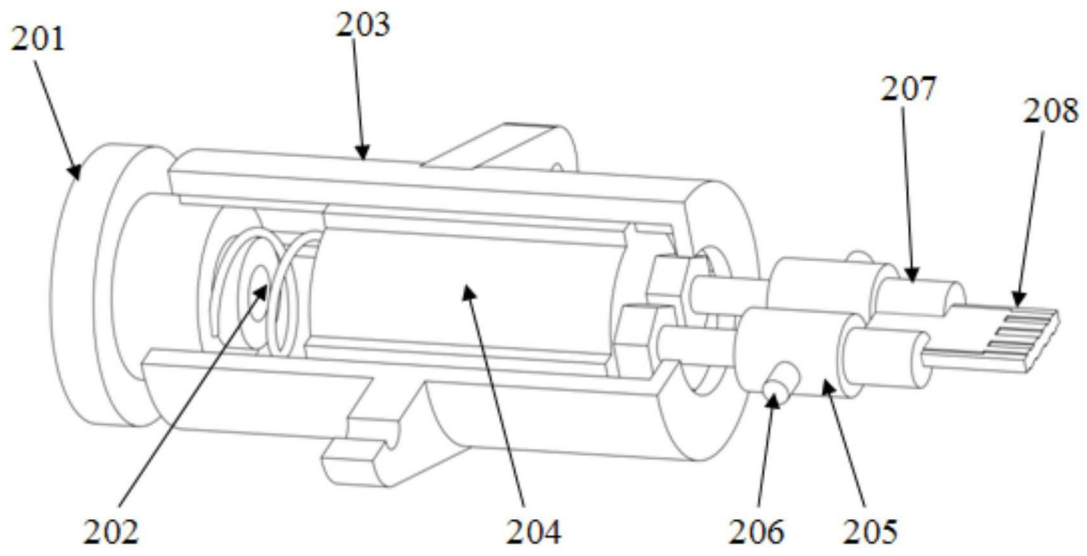


图 4

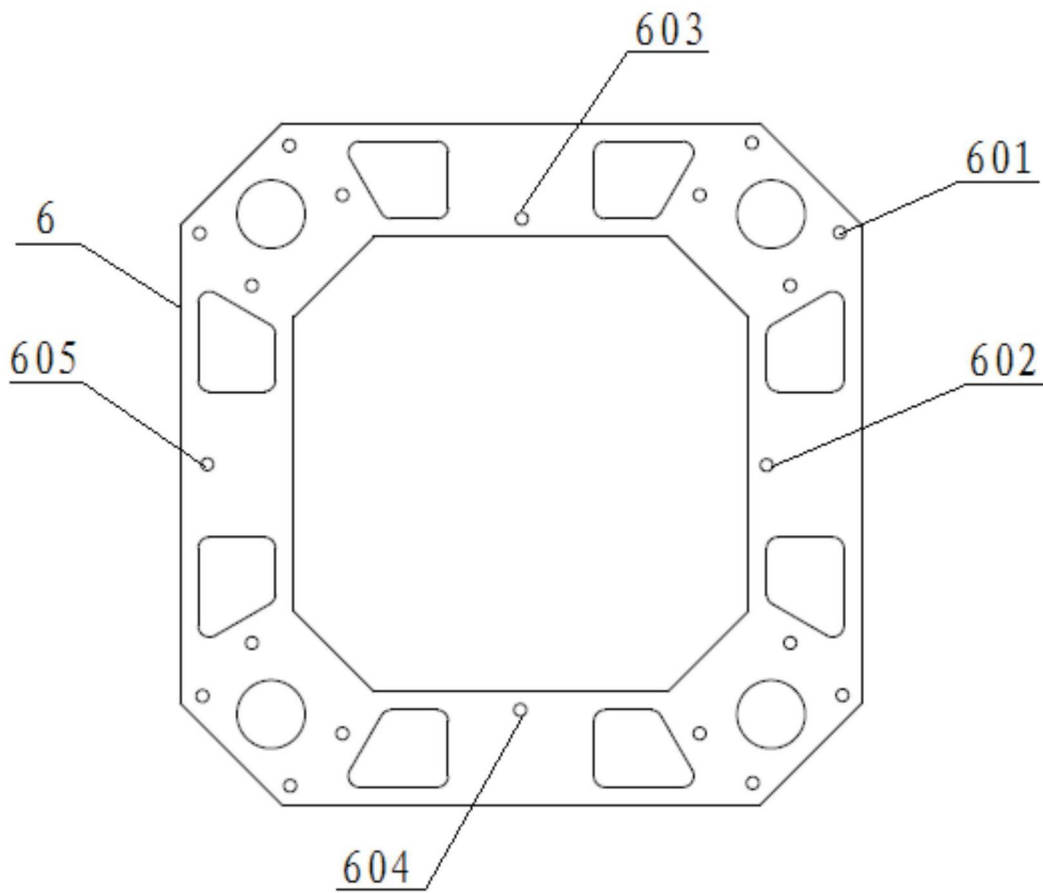


图 5