



(12) 发明专利申请

(10) 申请公布号 CN 105870833 A

(43) 申请公布日 2016. 08. 17

(21) 申请号 201510027040. X

(51) Int. Cl.

(22) 申请日 2015. 01. 19

H02G 1/02(2006. 01)

B25J 9/08(2006. 01)

(71) 申请人 中国科学院沈阳自动化研究所
地址 110016 辽宁省沈阳市东陵区南塔街
114 号

申请人 国家电网公司
国网山西省电力公司检修分公司

(72) 发明人 凌烈 楼鸿平 姜勇 王海龙
王洪光 梁育彬 田勇 李斐明
孙鹏 张勇 赵彦平 王慧刚
张景沛 李丽 裴长生 康文杰
王峰 段星辉

(74) 专利代理机构 沈阳科苑专利商标代理有限
公司 21002

代理人 白振宇

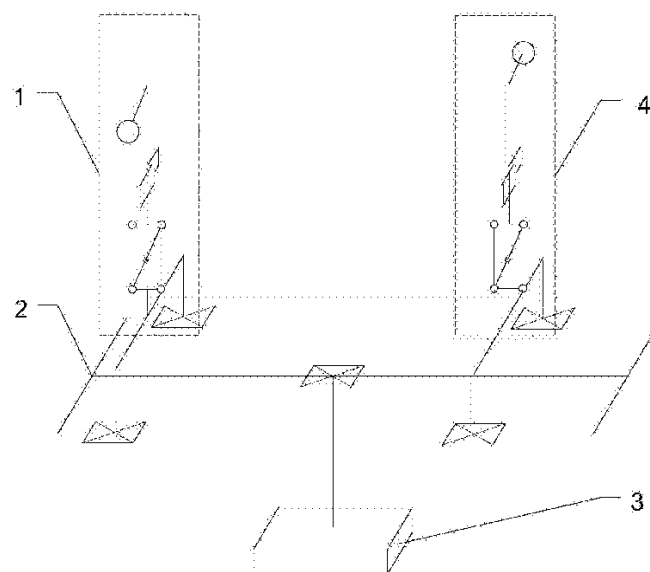
权利要求书2页 说明书4页 附图5页

(54) 发明名称

一种适应于大跨距的输电线巡检机器人机构

(57) 摘要

本发明涉及特高压输电线巡检机器人,具体地说是一种适应于大跨距的输电线巡检机器人机构,包括第一导轨、分别安装在第一导轨上的前后臂及可沿第一导轨往复移动、调节巡检机器人机构质心的电源控制箱体,前后臂结构相同,均包括在输电线上行走的行走机构、驱动行走机构转动的转动关节及变形机构,变形机构的一端连接于第一导轨上,另一端通过转动关节与行走机构相连;变形机构包括平行四边形的本体及移动机构,移动机构安装在本体的任一对角线上,通过移动机构的伸缩改变本体的平行四边形形状,实现前后臂的变形和行走机构的升降。本发明具有越障跨距大,越障平稳,跨越双挂点时间且越障过程简单,所需动力小,应用范围较广等优点。



1. 一种适应于大跨距的输电线巡检机器人机构,其特征在于:包括第一导轨(2)、分别安装在该第一导轨(2)上的前臂(1)和后臂(4)及可沿该第一导轨(2)往复移动、调节所述巡检机器人机构质心的电源控制箱体(3),其中前臂(1)与后臂(4)结构相同,均包括在输电线上行走的行走机构、驱动所述行走机构转动的转动关节(6)及变形机构(7),所述变形机构(7)的一端连接于所述第一导轨(2)上,另一端通过转动关节(6)与所述行走机构相连;所述变形机构(7)包括平行四边形的本体(31)及移动机构(8),该移动机构(8)安装在所述本体(31)的任一对角线上,通过所述移动机构(8)的伸缩改变本体(31)的平行四边形形状,实现所述前、后臂(1、4)的变形和行走机构的升降。

2. 按权利要求1所述适应于大跨距的输电线巡检机器人机构,其特征在于:所述移动机构(8)包括第一杆(9)、升降丝杆(10)、丝母(11)、第二杆(14)及移动电机(17),该第一杆(9)及第二杆(14)分别铰接于所述平行四边形的任一对角线,且可相对伸缩;所述移动电机(17)安装在第二杆(14)上,通过传动机构带动所述丝母(11)旋转,所述升降丝杆(10)与丝母(11)螺纹连接,通过与丝母(11)的螺纹副变为第一杆(9)相对所述第二杆(14)的伸缩。

3. 按权利要求2所述适应于大跨距的输电线巡检机器人机构,其特征在于:所述第一杆(9)及第二杆(14)的一端分别铰接于所述平行四边形任一对角线的两点,所述第一杆(9)的另一端通过第二导轨(12)与第二杆(14)另一端上设置的滑块(13)配合连接;所述移动电机(17)通过移动架安装在第二杆(14)上,所述传动机构为齿轮传动机构,所述移动电机(17)的输出端连接有第二齿轮(16),所述第一齿轮(15)转动安装在所述移动架上、与所述第二齿轮(16)啮合传动,所述丝母(11)与该第一齿轮(15)连动,所述升降丝杆(10)的一端与丝母(11)螺纹连接,另一端与所述第一杆(9)相连。

4. 按权利要求1、2或3所述适应于大跨距的输电线巡检机器人机构,其特征在于:所述平行四边形的本体(31)中,位于下方的连杆与所述第一导轨(2)相连,位于上方的连杆与所述转动关节(6)连接。

5. 按权利要求1所述适应于大跨距的输电线巡检机器人机构,其特征在于:所述转动关节(6)包括第三杆(18)、第四杆(21)、传动机构、蜗轮(23)、蜗杆(24)及转动电机,该第四杆(21)与所述本体(31)连接,所述转动电机通过转动架安装在第四杆(21)上、输出端连接有蜗杆(24),所述蜗轮(23)转动安装在该转动架上,并与所述蜗杆(24)啮合传动;所述第三杆(18)的一端通过传动机构与蜗轮(23)连动,另一端连接有行走机构。

6. 按权利要求5所述适应于大跨距的输电线巡检机器人机构,其特征在于:所述传动机构为齿轮传动机构,包括第三齿轮(19)及第四齿轮(22),该第三齿轮(19)通过第一轴承(20)转动安装在所述转动架上,所述第四齿轮(22)与蜗轮(23)连动,并与所述第三齿轮(19)啮合传动,所述第三杆(18)的一端连接于该第三齿轮(19)上,通过转动电机的驱动带动所述行走机构转动。

7. 按权利要求1、2、3、5或6所述适应于大跨距的输电线巡检机器人机构,其特征在于:所述行走机构包括行走轮(5)、行走电机及行走架,该行走架与所述转动关节(6)相连,所述行走轮(5)及行走电机分别安装在行走架上,所述行走轮(5)通过行走电机的驱动在输电线上行走。

8. 按权利要求1、2、3、5或6所述适应于大跨距的输电线巡检机器人机构,其特征在于:

所述电源控制箱体 (3) 安装在第一导轨 (2) 上,通过箱内设置的质心调节电机驱动在所述第一导轨 (2) 上往复移动,实现所述巡检机器人机构质心的调节。

9. 按权利要求 8 所述适应于大跨距的输电线巡检机器人机构,其特征在于:所述电源控制箱体 (3) 上安装有能够拍摄线路环境的摄像头。

10. 按权利要求 1、2、3、5 或 6 所述适应于大跨距的输电线巡检机器人机构,其特征在于:所述前臂 (1) 及后臂 (4) 可往复移动地安装在第一导轨 (2) 上。

一种适应于大跨距的输电线巡检机器人机构

技术领域

[0001] 本发明涉及特高压输电线巡检机器人,具体地说是一种适应于大跨距的输电线巡检机器人机构。

背景技术

[0002] 特高压输电线路地线在野外环境中因长期风吹雨淋、飞石、冰冻、雷击等原因经常会发生线路断股、散股等情况,造成线路故障。目前输电线路巡检采用的方法主要有工人工巡检和直升机巡检。人工巡检无法准确地判断导线断股、散股的具体数目,并且效率低,劳动强度大,危险性高;而直升机巡线总费用昂贵。因此,设计一款成本低、效率高、并能够快速跨越防震锤、压接管、悬垂线夹双挂点等障碍的巡检机器人至关重要。在现有的高压输电线巡检机器人机构中,大部分采用由轮式移动和复合连杆机构组合而成的复合移动机构,这些机构跨越双挂点的过程复杂,越障时间长。

发明内容

[0003] 为了满足上述输电线路巡检对机器人高效率的要求,本发明的目的在于提供一种适应于大跨距的输电线巡检机器人机构。该巡检机器人机构不仅能够沿输电线路自主行走,自主、快速跨越输电线路上的防震锤、悬垂线夹等不同的障碍,还能够一次性跨越双挂点悬垂线夹,减少双挂点的越障时间,提高越障效率,节省巡检成本,保障电力系统安全可靠的运行。

[0004] 本发明的目的是通过以下技术方案来实现的:

[0005] 本发明包括第一导轨、分别安装在该第一导轨上的前臂和后臂及可沿该第一导轨往复移动、调节所述巡检机器人机构质心的电源控制箱体,其中前臂与后臂结构相同,均包括在输电线上行走的行走机构、驱动所述行走机构转动的转动关节及变形机构,所述变形机构的一端连接于所述第一导轨上,另一端通过转动关节与所述行走机构相连;所述变形机构包括平行四边形的本体及移动机构,该移动机构安装在所述本体的任一对角线上,通过所述移动机构的伸缩改变本体的平行四边形形状,实现所述前、后臂的变形和行走机构的升降。

[0006] 其中:所述移动机构包括第一杆、升降丝杆、丝母、第二杆及移动电机,该第一杆及第二杆分别铰接于所述平行四边形的任一对角线,且可相对伸缩;所述移动电机安装在第二杆上,通过传动机构带动所述丝母旋转,所述升降丝杆与丝母螺纹连接,通过与丝母的螺纹副变为第一杆相对所述第二杆的伸缩;所述第一杆及第二杆的一端分别铰接于所述平行四边形任一对角线的两点,所述第一杆的另一端通过第二导轨与第二杆另一端上设置的滑块配合连接;所述移动电机通过移动架安装在第二杆上,所述传动机构为齿轮传动机构,所述移动电机的输出端连接有第二齿轮,所述第一齿轮转动安装在所述移动架上、与所述第二齿轮啮合传动,所述丝母与该第一齿轮连动,所述升降丝杆的一端与丝母螺纹连接,另一端与所述第一杆相连;

[0007] 所述平行四边形的本体中,位于下方的连杆与所述第一导轨相连,位于上方的连杆与所述转动关节连接;

[0008] 所述转动关节包括第三杆、第四杆、传动机构、蜗轮、蜗杆及转动电机,该第四杆与所述本体连接,所述转动电机通过转动架安装在第四杆上、输出端连接有所述蜗杆,所述蜗轮转动安装在该转动架上,并与所述蜗杆啮合传动;所述第三杆的一端通过传动机构与蜗轮连动,另一端连接有所述行走机构;所述传动机构为齿轮传动机构,包括第三齿轮及第四齿轮,该第三齿轮通过第一轴承转动安装在所述转动架上,所述第四齿轮与蜗轮连动,并与所述第三齿轮啮合传动,所述第三杆的一端连接于该第三齿轮上,通过转动电机的驱动带动所述行走机构转动;

[0009] 所述行走机构包括行走轮、行走电机及行走架,该行走架与所述转动关节相连,所述行走轮及行走电机分别安装在该行走架上,所述行走轮通过行走电机的驱动在输电线上行走;所述电源控制箱体安装在第一导轨上,通过箱内设置的质心调节电机驱动在所述第一导轨上往复移动,实现所述巡检机器人机构质心的调节;所述电源控制箱体上安装有能够拍摄线路环境的摄像头;所述前臂及后臂可往复移动地安装在第一导轨上。

[0010] 本发明的优点与积极效果为:

[0011] 1. 越障跨距大;本发明利用了通过平行四边形机构改变前、后臂的形状,使越障过程中巡检机器人机构的质心得到调整,第一导轨长度一定的情况下,越障跨距得到增大。

[0012] 2. 越障平稳;本发明采用了平行四边形机构,越障时在保证电源控制箱体水平的前提下,能够保证前、后臂竖直,并且通过变形可以实现行走机构的升降,使越障过程平稳。

[0013] 3. 越障时间短且越障过程简单;本发明通过变形机构似的越障跨距增大,使巡检机器人机构能够一次性跨越双挂点悬垂线夹,避免了两次越障,从而减少了越障时间,简化了越障过程。

[0014] 4. 所需动力小,减少电源的损耗;本发明中的变形机构的驱动没有采用旋转电机驱动,而是采用移动副驱动,可以减少驱动电机的扭矩,对电源的损耗降低。

附图说明

[0015] 图1为本发明的整体结构示意图;

[0016] 图2为障碍环境的示意图;

[0017] 图3为图1中前(后)臂的结构示意图;

[0018] 图4为图3中变形机构的结构示意图;

[0019] 图5为图4中移动机构的结构示意图;

[0020] 图6为图3中转动关节的结构示意图;

[0021] 图7A为本发明越障过程第一个动作的描述示意图;

[0022] 图7B为本发明越障过程第二个动作的描述示意图;

[0023] 图7C为本发明越障过程第三个动作的描述示意图;

[0024] 图7D为本发明越障过程第四个动作的描述示意图;

[0025] 其中1为前臂,2为第一导轨,3为电源控制箱体,4为后臂,5为行走轮,6为转动关节,7为变形机构,8为移动机构,9为第一杆,10为升降丝杆,11为丝母,12为第二导轨,13为滑块,14为第二杆,15为第一齿轮,16为第二齿轮,17为移动电机,18为第三杆,19为第

三齿轮,20 为第一轴承,21 为第四杆,22 为第四齿轮,23 为蜗轮,24 为蜗杆,25 为第二轴承,26 为挂板,27 为绝缘子,28 为悬垂线夹,29 为防震锤,30 为导线,31 为本体。

具体实施方式

[0026] 下面结合附图对本发明作进一步详述。

[0027] 如图 1 及图 3 所示,本发明包括第一导轨 2、分别安装在该第一导轨 2 上的前臂 1 和后臂 4 及可沿该第一导轨 2 往复移动、调节巡检机器人机构质心的电源控制箱体 3,前臂 1 与后臂 4 结构相同、并能在第一导轨 2 上往复移动,均包括在输电线上行走的行走机构、驱动行走机构转动的转动关节 6 及变形机构 7。变形机构 7 的一端连接于第一导轨 2 上、并能在第一导轨 2 上滑动,变形机构 7 的另一端通过转动关节 6 与行走机构相连。

[0028] 如图 4 所示,变形机构 7 包括平行四边形的本体 31 及移动机构 8,本体 31 为平行四边形,四个连杆相互铰接;平行四边形的本体 31 中,位于下方的连杆与第一导轨 2 相连,位于上方的连杆与转动关节 6 连接。移动机构 8 安装在本体 31 的任一对角线上,通过移动机构 8 的伸缩改变本体 31 的平行四边形形状,实现前、后臂 1、4 的变形和行走机构的升降。如图 5 所示,移动机构包括第一杆 9、升降丝杆 10、丝母 11、第二导轨 12、滑块 13、第二杆 14、传动机构及移动电机 17,第一杆 9 及第二杆 14 的一端分别铰接于平行四边形任一对角线的两点,第一杆 9 的另一端通过第二导轨 12 与第二杆 14 另一端上设置的滑块 13 配合连接,实现第一杆 9 与第二杆 14 相对伸缩,在伸缩的过程中,第二导轨 12 起到导向作用;移动电机 17 通过移动架安装在第二杆 14 上,传动机构为齿轮传动机构,移动电机 17 的输出端连接有第二齿轮 16,第一齿轮 15 转动安装在移动架上、与第二齿轮 16 啮合传动,丝母 11 与第一齿轮 15 固连、随第一齿轮 15 旋转,升降丝杆 10 的一端与丝母 11 螺纹连接,另一端与第一杆 9 相连,通过与丝母 11 的螺纹副变为第一杆 9 相对第二杆 14 的伸缩,使第一杆 9 和第二杆 14 之间的距离变化,从而使平行四边形的本体 1 的形状发生变化,从而使前、后臂 1、4 的形状发生变化,并且平行四边形的变形能够使行走机构升降。

[0029] 如图 6 所示,转动关节 6 包括第三杆 18、第四杆 21、传动机构、蜗轮 23、蜗杆 24 及转动电机,该第四杆 21 与本体 31 中位于上方的连杆连接,转动电机通过转动架安装在第四杆 21 上、输出端连接有蜗杆 24,蜗轮 23 通过第二轴承 25 转动安装在该转动架上,并与蜗杆 24 啮合传动;传动机构为齿轮传动机构,包括第三齿轮 19 及第四齿轮 22,该第三齿轮 19 通过第一轴承 20 转动安装在转动架上,第四齿轮 22 与蜗轮 23 固连、随蜗轮 23 转动,并与第三齿轮 19 啮合传动;第三杆 18 的一端固接于第三齿轮 19 上,行走机构连接于第三杆 18 的另一端,通过转动电机的驱动带动行走机构转动。

[0030] 行走机构包括行走轮 5、行走电机及行走架,该行走架与转动关节 6 中第三杆 18 的另一端相连,行走轮 5 及行走电机分别安装在该行走架上,行走轮 5 通过行走电机的驱动在输电线上行走。

[0031] 电源控制箱体 3 安装在第一导轨 2 上,通过箱内设置的质心调节电机驱动在第一导轨 2 上往复移动,实现巡检机器人机构质心的调节。在电源控制箱体 3 上安装有能够拍摄线路环境的摄像头。

[0032] 本发明的工作原理为:

[0033] 如图 2 所示,为特高压输电线路障碍环境,导线 30(输电线)上的主要障碍物为防

振锤 29、挂板 26、绝缘子 27 及悬垂线夹 28。

[0034] 在输电线上行走：行走轮 5 在行走电机的驱动下沿着导线 30 前进或后退。

[0035] 质心调节、升降：当巡检机器人机构前臂 1 上的行走轮 5 遇到防震锤 29、悬垂线夹 28 等障碍时，电源控制箱体 3 沿着第一导轨 2 向后臂 4 的方向移动，同时后臂 4 的变形机构 7 中的移动机构 8 在移动电机的驱动下使升降丝杆 10 收缩，使巡检机器人机构保持平衡，同时使前臂 1 上的行走轮 5 脱离导线 30，达到升降的效果，如图 7a 所示。

[0036] 回转：当前臂 1 升高后，前臂 1 上的转动关节 6 在转动电机的驱动下使行走轮 5 偏离导线 30，保证在越障过程中避免与障碍物的碰撞，如图 7b 所示。

[0037] 越障：当质心调节、升降和回转过程结束，后臂 4 上的行走轮 5 在行走电机的驱动下沿导线 30 前进，直至后臂 4 上的行走轮 5 遇到防震锤 29、悬垂线夹 28 等障碍时，前臂 1 进行回转、升降，过程如图 7c 所示；当前臂 1 上的行走轮 5 接触导线 30 后，同理进行后臂 4 的越障，如图 7d 所示。

[0038] 巡检机器人机构上线后，前、后臂 1、4 上的两个行走轮 5 都在导线 30 上，行走电机上电后，驱动行走轮 5 转动，使巡检机器人机构在导线 30 上前进或后退。

[0039] 巡检机器人机构前臂 1 上的行走轮 5 遇到防震锤 29 时停下，电源控制箱体 3 沿着导轨向后臂 4 移动，同时后臂 4 的变形机构 7 中的移动机构 8 在移动电机的驱动下使升降丝杆 10 收缩，使巡检机器人机构保持平衡，同时使前臂 1 上的行走轮 5 脱离导线 30，达到升降的效果；之后，后臂 4 上的行走轮 5 在行走电机的驱动下沿导线 30 前进，直至后臂 4 上的行走轮 5 遇到防震锤 29 时停下，后臂 4 的变形机构 7 中的移动机构 8 在移动电机的驱动下使升降丝杆 10 伸长，使前臂 1 下降，直至前臂 1 上的行走轮 5 落到导线 30 上；此后，后臂 4 的越障过程与前臂 1 的越障过程相同。

[0040] 巡检机器人机构跨越悬垂线夹 28 的过程与跨越防震锤 29 的过程相似，区别是：在越障前，前臂 1 要经过回转过程，避免行走轮 5 与障碍物碰撞；在悬垂线夹 28 两端的导线不在同一竖直平面内的情况下，行走轮 5 落线需要前、后臂 1、4 上的两个转动关节 6 同时调节前臂 1 上的行走轮 5 的位姿，即前臂 1 上的转动关节 6 调节前臂 1 上的行走轮 5 回转，避免前臂 1 上的行走轮 5 与障碍物碰撞，后臂 4 上的转动关节 6 调节前臂 1，使前臂 1 上的行走轮 5 准确地落到悬垂线夹 28 另一端的导线 30 上。

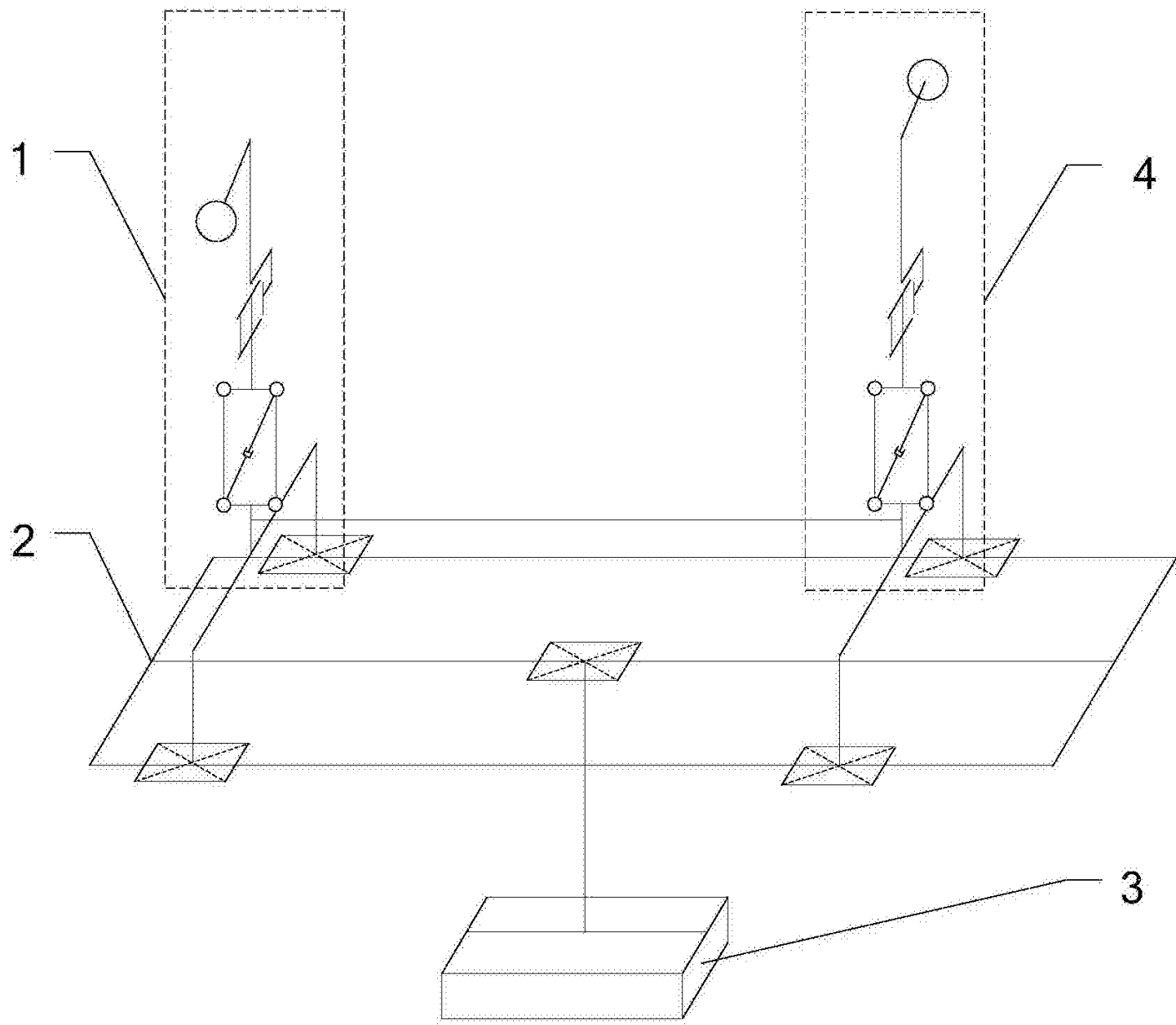


图 1

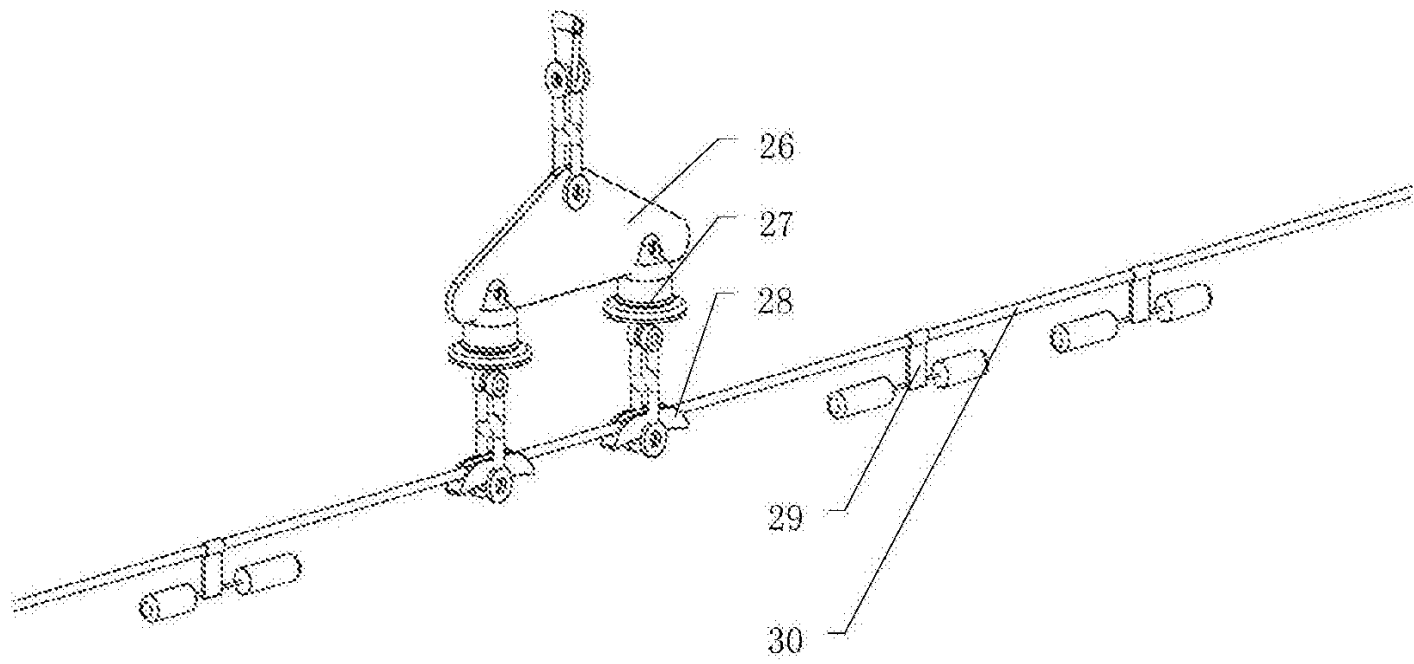


图 2

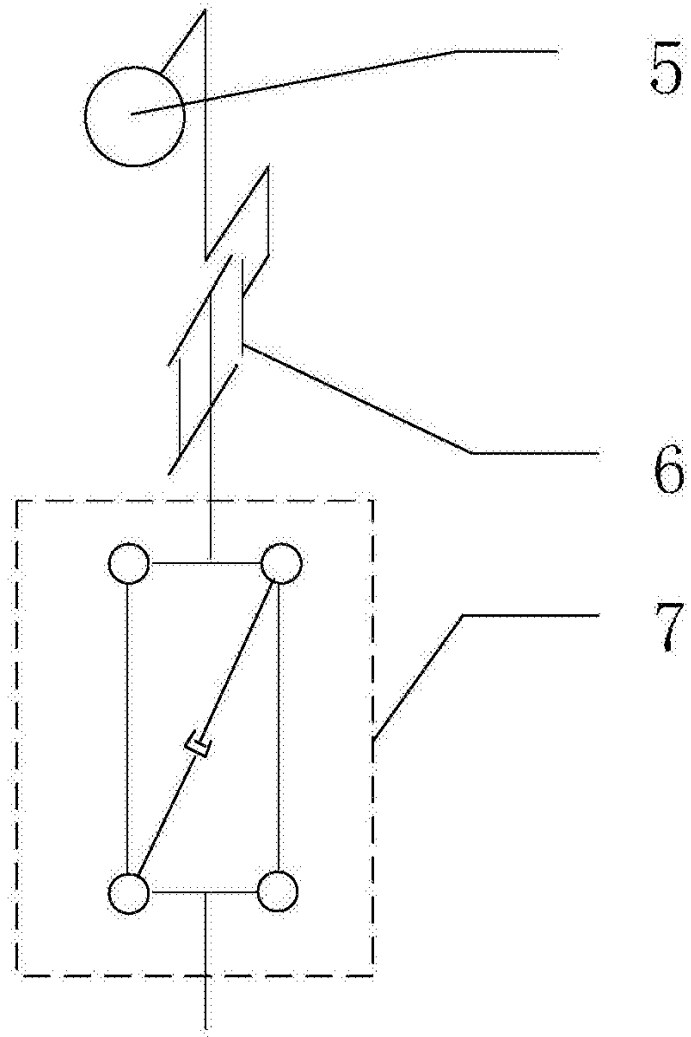


图 3

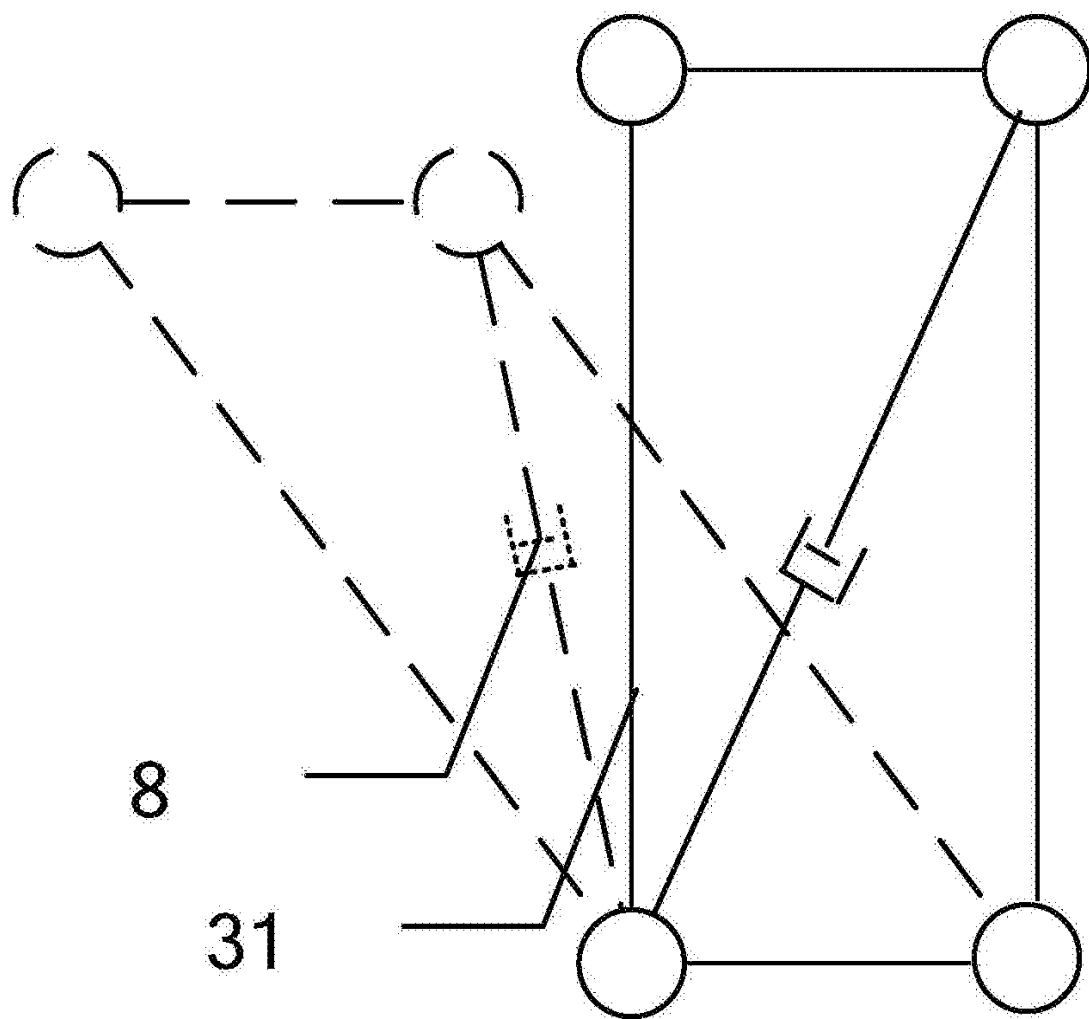


图 4

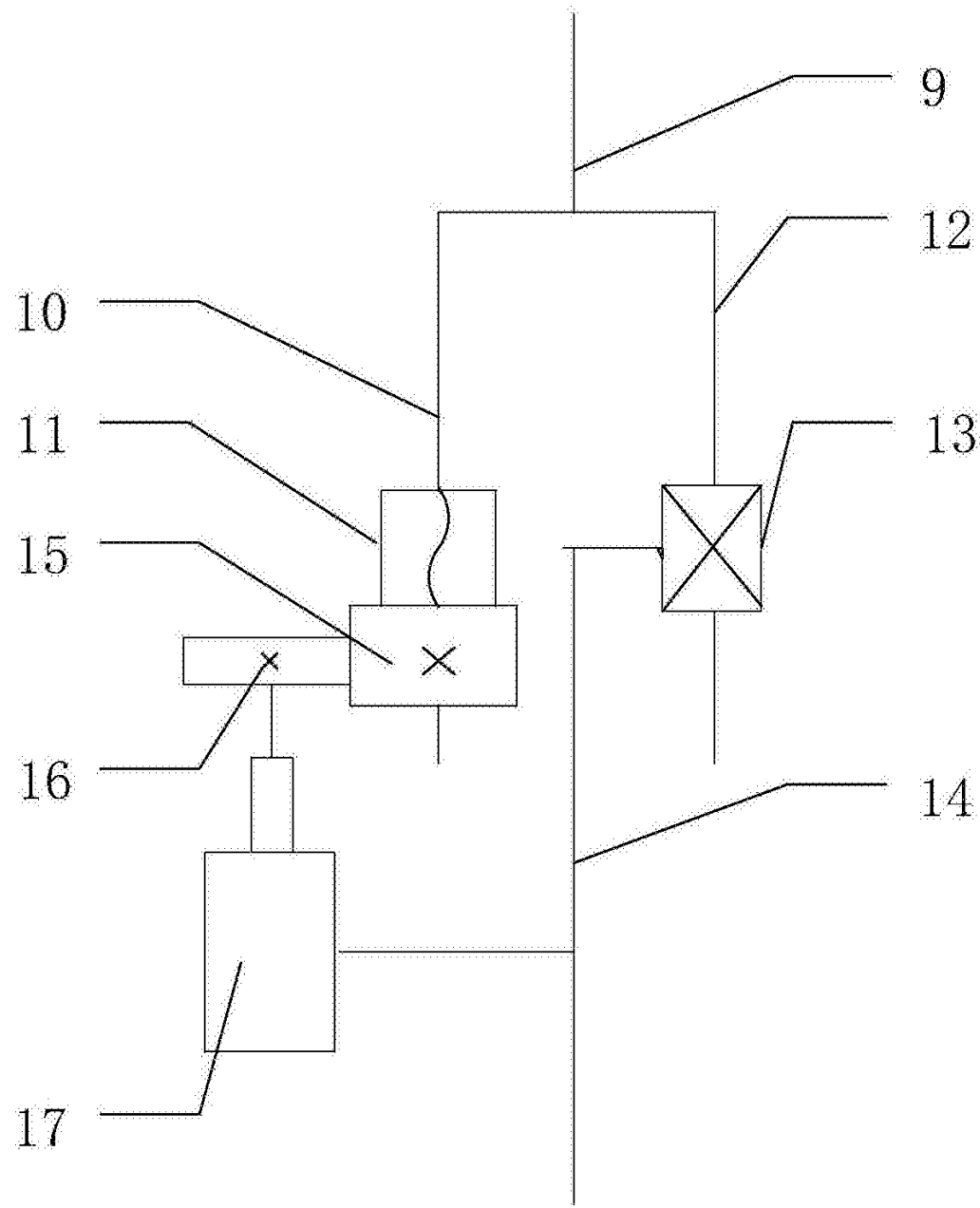


图 5

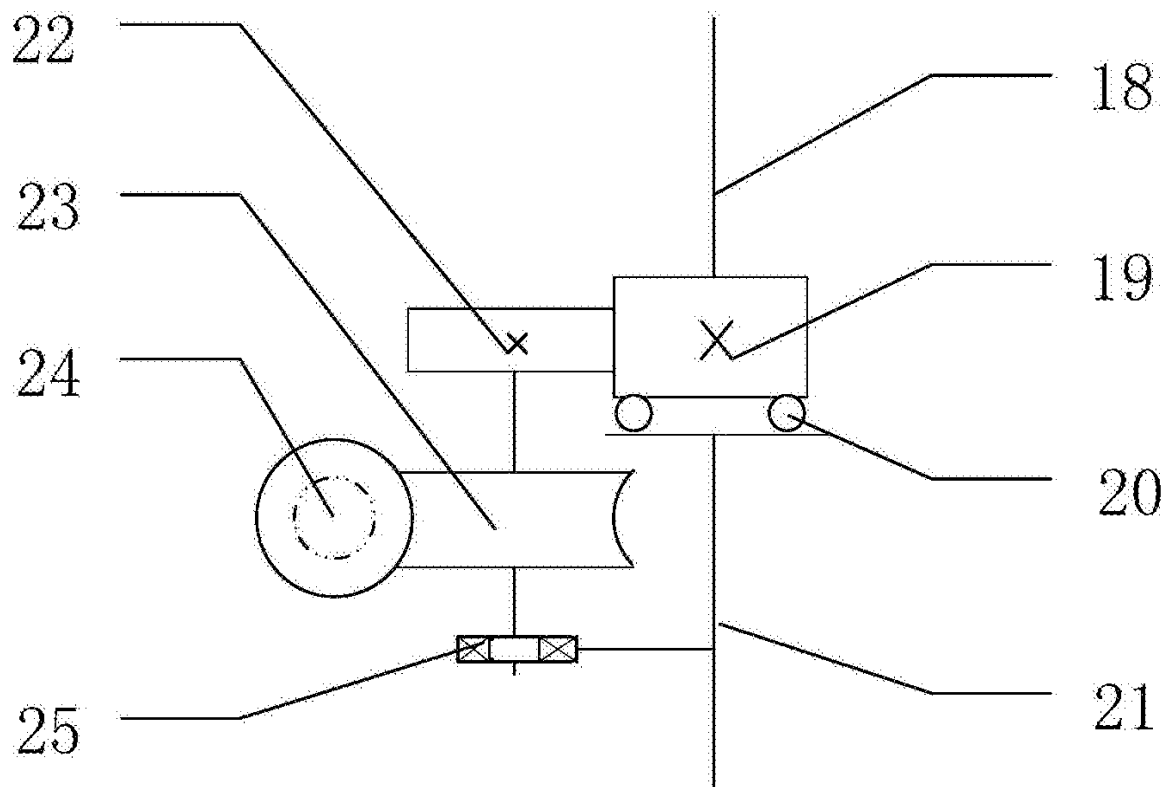


图 6

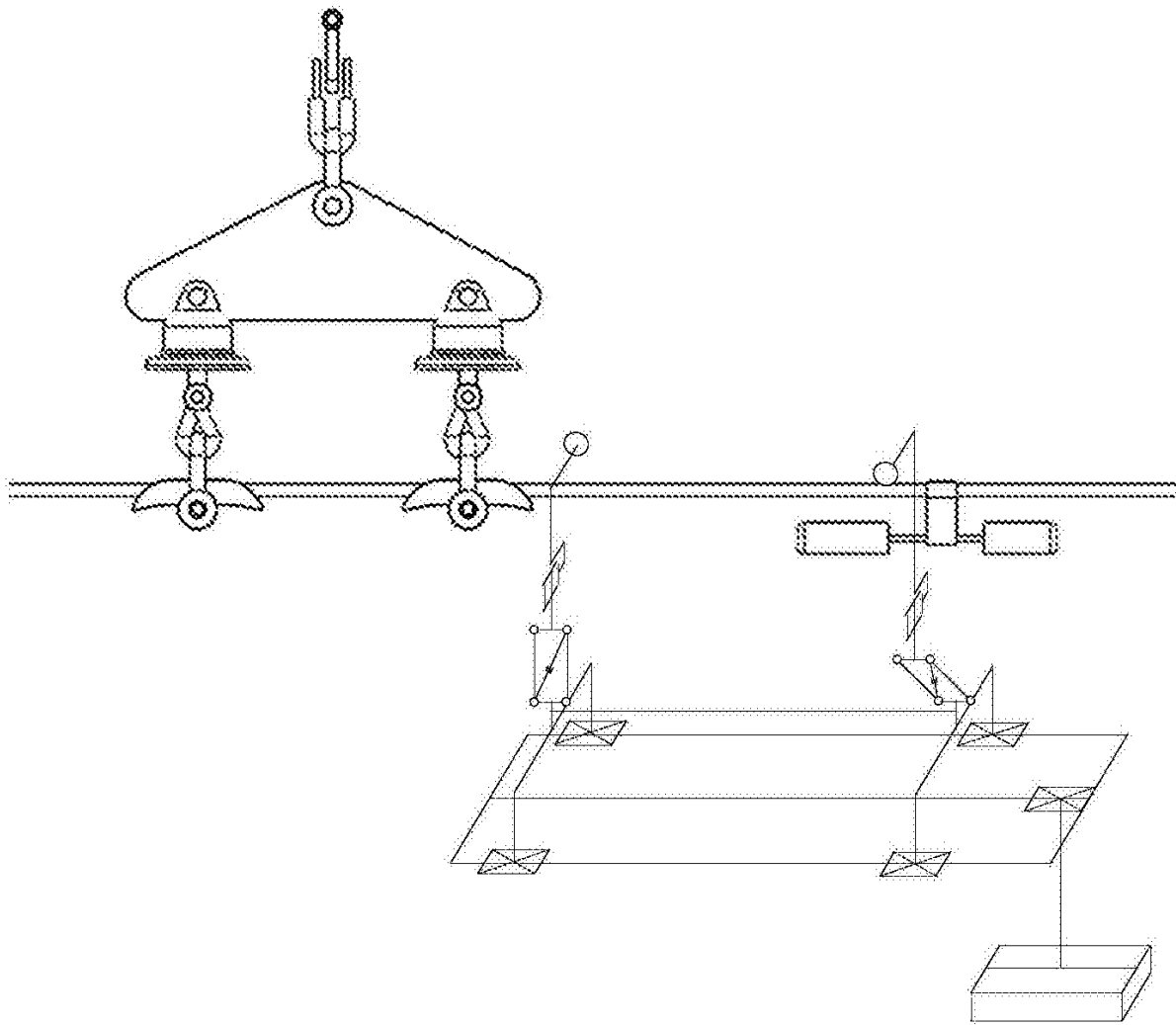


图 7A

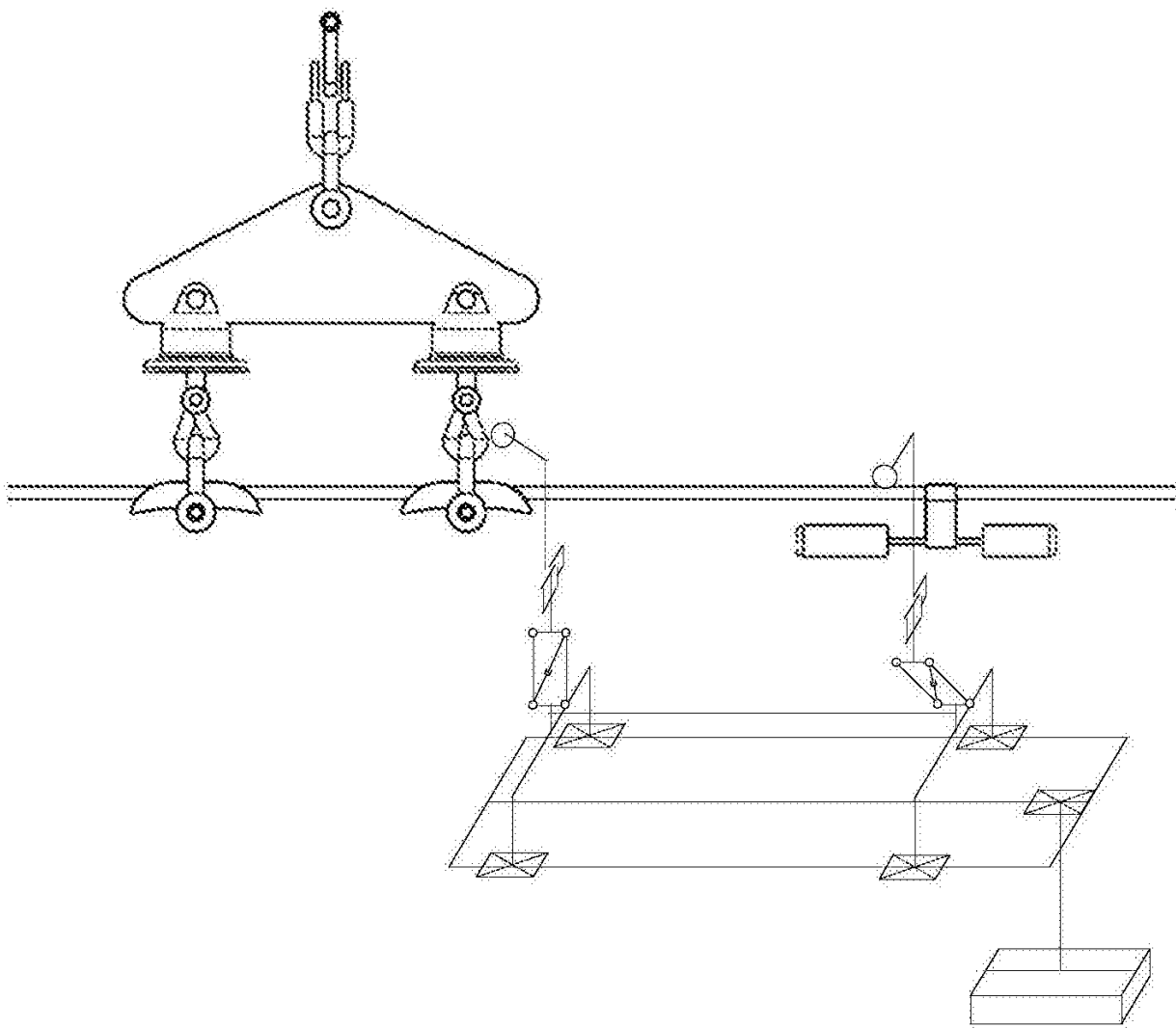


图 7B

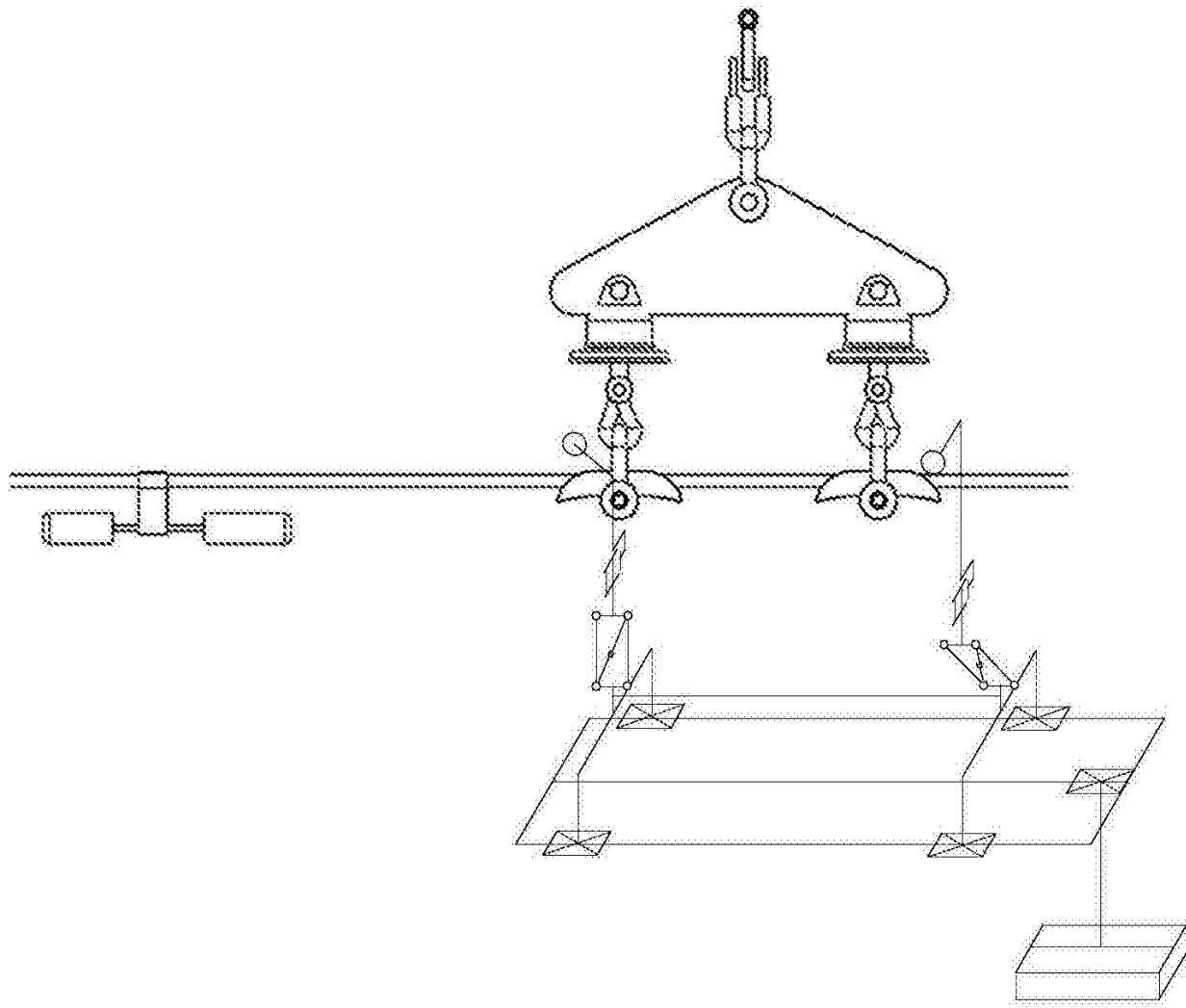


图 7C

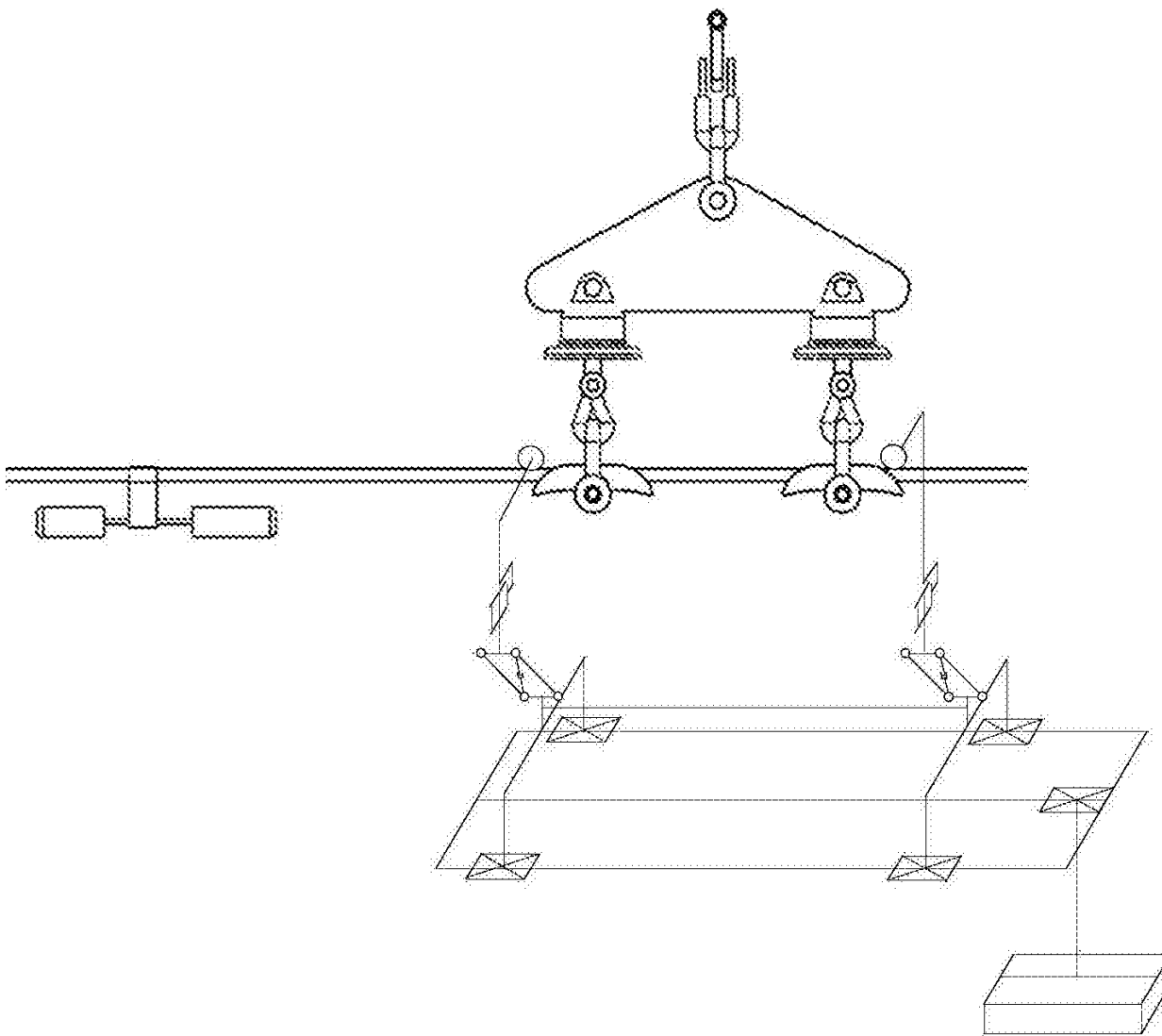


图 7D