



(12)实用新型专利

(10)授权公告号 CN 205419692 U

(45)授权公告日 2016.08.03

(21)申请号 201620139047.0

B66F 7/28(2006.01)

(22)申请日 2016.02.24

(ESM)同样的发明创造已同日申请发明专利

(73)专利权人 中国科学院沈阳自动化研究所

地址 110016 辽宁省沈阳市沈河区南塔街
114号

专利权人 国网山西省电力公司检修分公司

(72)发明人 姜勇 王慧刚 王洪光 王峰

凌烈 白小保 宋屹峰 张帅

胡明伟 贾雷亮

(74)专利代理机构 沈阳科苑专利商标代理有限

公司 21002

代理人 何丽英

(51)Int.Cl.

B66F 11/04(2006.01)

B66F 7/06(2006.01)

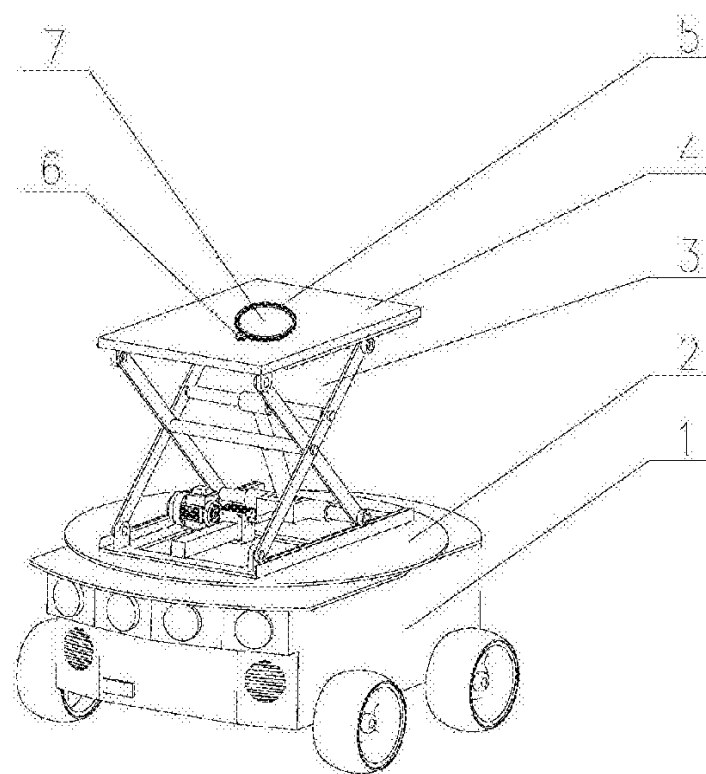
权利要求书1页 说明书4页 附图3页

(54)实用新型名称

具有转向功能的作业装置

(57)摘要

本实用新型涉及一种输变电设施检测的机器人装置,具体地说是一种具有转向功能的作业装置。包括移动车、转台、升降台、连接平台及旋转机构,其中转台可转动地安装在移动车上,所述升降台与转台固连,所述连接平台设置于所述升降台的顶部,所述旋转机构安装在连接平台上。本实用新型采用移动车与升降机构结合,具有地面行走和作业功能,通过升降台实现作业工具的升降,工作可靠,承载能力强,本实用新型适用于输变电环境下的机器人检测作业,应用范围广。



1.一种具有转向功能的作业装置,其特征在于,包括移动车(1)、转台(2)、升降台(3)、连接平台(4)及旋转机构,其中转台(2)可转动地安装在移动车(1)上,所述升降台(3)与转台(2)固连,所述连接平台(4)设置于所述升降台(3)的顶部,所述旋转机构安装在连接平台(4)上。

2.根据权利要求1所述的具有转向功能的作业装置,其特征在于,所述旋转机构包括齿轮a(5)、齿轮b(6)、固定板(7)及驱动电机,其中固定板(7)通过滑动轴承安装在所述连接平台(4)上,所述固定板(7)与齿轮a(5)固连,所述驱动电机安装在所述连接平台(4)、并且输出端与齿轮b(6)连接,所述齿轮b(6)与齿轮a(5)啮合。

3.根据权利要求1所述的具有转向功能的作业装置,其特征在于,所述升降台(3)包括电机(301)、电动缸(302)、支撑板(303)、第一连杆(304)、第二连杆(305)、第三连杆(306)、第四连杆(307)及第五连杆(308),其中支撑板(303)安装在所述转台(2)上,所述第一连杆(304)和第二连杆(305)交叉铰接、并且位于支撑板(303)的一端,所述第三连杆(306)和第四连杆(307)交叉铰接、并且位于支撑板(303)的另一端,所述第一连杆(304)和第四连杆(307)平行,所述第二连杆(305)和第三连杆(306)平行,所述第一连杆(304)和第四连杆(307)的一端与所述支撑板(303)铰接,另一端与所述连接平台(4)滑动连接,所述第二连杆(305)和第三连杆(306)的一端与所述支撑板(303)可滑动地连接,另一端与所述连接平台(4)铰接,所述第二连杆(305)和第三连杆(306)靠近支撑板(303)的一端通过第五连杆(308)连接,所述电机(301)和电动缸(302)设置于所述支撑板(303)上、并且相连接,所述电动缸(302)的输出轴与所述第五连杆(308)连接。

4.根据权利要求3所述的具有转向功能的作业装置,其特征在于,所述第二连杆(305)和第三连杆(306)通过第七连杆(310)连接,所述第一连杆(304)和第四连杆(307)通过第六连杆(309)连接,所述第五连杆(308)和第六连杆(309)通过第八连杆(328)连接。

5.根据权利要求4所述的具有转向功能的作业装置,其特征在于,所述第六连杆(309)和第七连杆(310)均水平设置,所述第六连杆(309)位于所述第二连杆(305)和第三连杆(306)靠近连接平台(4)的一端,所述第七连杆(310)位于所述第一连杆(304)和第四连杆(307)的靠近中间的位置。

6.根据权利要求3所述的具有转向功能的作业装置,其特征在于,所述支撑板(303)的两端分别设有支撑板轨道,所述第二连杆(305)和第三连杆(306)的一端分别设有可在所述支撑板轨道上行走的第一滚动轮(324)和第三滚动轮(326)。

7.根据权利要求3所述的具有转向功能的作业装置,其特征在于,所述连接平台(4)的底部两端分别设有平台轨道,所述第一连杆(304)和第四连杆(307)的另一端分别设有可在平台轨道上行走的第二滚动轮(325)和第四滚动轮(327)。

8.根据权利要求3所述的具有转向功能的作业装置,其特征在于,所述电动缸(302)的输出轴通过连接件(311)与所述第五连杆(308)连接。

9.根据权利要求1所述的具有转向功能的作业装置,其特征在于,所述转台(2)通过垂直放置的旋转关节与移动车(1)连接,可实现转台(2)的转动。

10.根据权利要求1所述的具有转向功能的作业装置,其特征在于,所述移动车(1)包括车体(101)和行走轮(102),所述车体(101)的底部设有多个行走轮(102),各行走轮(102)分别通过独立的电机和谐波减速机驱动。

具有转向功能的作业装置

技术领域

[0001] 本实用新型涉及一种输变电设施检测的机器人装置,具体地说是一种具有转向功能的作业装置。

背景技术

[0002] 输电线路是电力系统极为重要的组成部分,为了保证其安全稳定的运行,需要定期进行巡视检查。目前输电线路巡检采用的方法主要有有人工巡检和直升机巡检。人工巡检的效率低,劳动强度大,危险性高;直升机巡检的成本高,巡检质量易受气候影响。因此研制一种输电设施检测的机器人装置,替代人工巡检,提高作业效率,减轻工人的劳动强度。

实用新型内容

[0003] 针对上述问题,本实用新型的目的在于提供一种具有转向功能的作业装置,该设备具有移动速度快、越障能力强、安全保护性好,末端作业工具转向功能。

[0004] 本实用新型的目的在于通过以下技术方案来实现的:

[0005] 一种具有转向功能的作业装置,包括移动车、转台、升降台、连接平台及旋转机构,其中转台可转动地安装在移动车上,所述升降台与转台固连,所述连接平台设置于所述升降台的顶部,所述旋转机构安装在连接平台上。

[0006] 所述旋转机构包括齿轮a、齿轮b、固定板及驱动电机,其中固定板通过滑动轴承安装在所述连接平台上,所述固定板与齿轮a固连,所述驱动电机安装在所述连接平台、并且输出端与齿轮b连接,所述齿轮b与齿轮a啮合。

[0007] 所述升降台包括电机、电动缸、支撑板、第一连杆、第二连杆、第三连杆、第四连杆及第五连杆,其中支撑板安装在所述转台上,所述第一连杆和第二连杆交叉铰接、并且位于支撑板的一端,所述第三连杆和第四连杆交叉铰接、并且位于支撑板的另一端,所述第一连杆和第四连杆平行,所述第二连杆和第三连杆平行,所述第一连杆和第四连杆的一端与所述支撑板铰接,另一端与所述连接平台滑动连接,所述第二连杆和第三连杆的一端与所述支撑板可滑动地连接,另一端与所述连接平台铰接,所述第二连杆和第三连杆靠近支撑板的一端通过第五连杆连接,所述电机和电动缸设置于所述支撑板上、并且相连接,所述电动缸的输出轴与所述第五连杆连接。

[0008] 所述第二连杆和第三连杆通过第七连杆连接,所述第一连杆和第四连杆通过第六连杆连接,所述第五连杆和第六连杆通过第八连杆连接。

[0009] 所述第六连杆和第七连杆均水平设置,所述第六连杆位于所述第二连杆和第三连杆靠近连接平台的一端,所述第七连杆位于所述第一连杆和第四连杆的靠近中间的位置。

[0010] 所述支撑板的两端分别设有支撑板轨道,所述第二连杆和第三连杆的一端分别设有可在所述支撑板轨道上行走的第一滚动轮和第三滚动轮。

[0011] 所述连接平台的底部两端分别设有平台轨道,所述第一连杆和第四连杆的另一端分别设有可在平台轨道上行走的第二滚动轮和第四滚动轮。

- [0012] 所述电动缸的输出轴通过连接件与所述第五连杆连接。
- [0013] 所述转台通过垂直放置的旋转关节与移动车连接,可实现转台的转动。
- [0014] 所述移动车包括车体和行走轮,所述车体的底部设有多个行走轮,各行走轮分别通过独立的电机和谐波减速机驱动。
- [0015] 本实用新型的优点与积极效果为:
- [0016] 1.本实用新型采用移动车与升降机构结合,具有地面行走和检测作业功能。
- [0017] 2.本实用新型通过升降台实现作业工具的升降,工作可靠,承载能力强。
- [0018] 3.本实用新型末端作业工具具有转向功能,可携带检测作业工具。
- [0019] 4.本实用新型适用于输变电环境下的机器人巡检作业,应用范围广。

附图说明

- [0020] 图1为本实用新型的结构示意图;
- [0021] 图2为本实用新型中移动车的结构示意图;
- [0022] 图3为本实用新型中升降机构的结构示意图之一;
- [0023] 图4为本实用新型中升降机构的结构示意图之二;
- [0024] 图5为本实用新型中旋转机构的结构示意图。
- [0025] 其中:1为移动车,101为车体,102为行走轮,2为转台,3为升降台,301为电机,302为电动缸,303为支撑板,304为第一连杆,305为第二连杆,306为第三连杆,307为第四连杆,308为第五连杆,309为第六连杆,310为第七连杆,311为连接件,312为第一旋转关节,313为第二旋转关节,314为第三旋转关节,315为第四旋转关节,316为第五旋转关节,317为第六旋转关节,318为第七旋转关节,319为第八旋转关节,320为第九旋转关节,321为第十旋转关节,322为第十一旋转关节,323为第十二旋转关节,324为第一滚动轮,325为第二滚动轮,326为第三滚动轮,327为第四滚动轮,328为第八连杆,4为连接平台,5为齿轮a,6为齿轮b。

具体实施方式

- [0026] 下面结合附图对本实用新型作进一步详述。
- [0027] 如图1所示,本实用新型提供的一种具有转向功能的作业装置,包括移动车1、转台2、升降台3、连接平台4及旋转机构,其中转台2可转动地安装在移动车1上,所述升降台3与转台2固连,所述连接平台4设置于所述升降台3的顶部,所述旋转机构安装在连接平台4上。
- [0028] 如图5所示,所述旋转机构包括齿轮a5、齿轮b6、固定板7及驱动电机,其中固定板7通过滑动轴承安装在所述连接平台4上,所述固定板7与齿轮a5固连,所述驱动电机安装在所述连接平台4、并且输出端与齿轮b6连接,所述齿轮b6与齿轮a5啮合,所述固定板7可随同齿轮a5一起旋转。所述驱动电机驱动齿轮b6旋转,从而带动齿轮b6及固定板7旋转,所述固定板7上可设置检测作业工具。
- [0029] 本实施例中,所述转台2通过垂直放置的旋转关节与移动车1连接,可实现转台2的转动。
- [0030] 图2为本实用新型中移动车的结构示意图;如图2所示,所述移动车1包括车体101和行走轮102,所述车体101的底部设有多个行走轮102,各行走轮102分别通过独立的电机和谐波减速机驱动。

[0031] 本实施例中,所述车体101的底部设有四个行走轮102,第一行走轮和第二行走轮位于左侧,第三行走轮和第四行走轮位于右侧,各行走轮102分别通过与其连接的独立的电机和谐波减速机驱动行走。

[0032] 当第一行走轮、第二行走轮、第三行走轮和第四行走轮同速前进或者后退时,移动车1能够实现前进或者后退。左侧行走轮以 V_1 速度转动,右侧行走轮以 V_2 速度转动, V_1 和 V_2 两者之间存在速度差,可实现移动车1的转弯运动。

[0033] 图3为本实用新型中升降机构的结构示意图之一;如图3所示,所述升降台3包括电机301、电动缸302、支撑板303、第一连杆304、第二连杆305、第三连杆306、第四连杆307及第五连杆308,其中支撑板303固定安装在所述转台2上,所述第一连杆304和第二连杆305交叉铰接、并且位于支撑板303的一端,所述第三连杆306和第四连杆307交叉铰接、并且位于支撑板303的另一端。所述第一连杆304和第四连杆307平行,所述第二连杆305和第三连杆306平行,所述第一连杆304和第四连杆307的一端与所述支撑板303铰接,另一端与所述连接平台4滑动连接。所述第二连杆305和第三连杆306的一端与所述支撑板303可滑动地连接,另一端与所述连接平台4铰接,所述第二连杆305和第三连杆306靠近支撑板303的一端通过第五连杆308连接。所述电机301和电动缸302设置于所述支撑板303上、并且相连接,所述电动缸302的输出轴与所述第五连杆308连接。

[0034] 所述电机301驱动电动缸302,所述电动缸302通过所述第五连杆308推动所述第二连杆305和第三连杆306在所述支撑板303上前进或后退。

[0035] 所述第二连杆305和第三连杆306通过第七连杆310连接,所述第一连杆304和第四连杆307通过第六连杆309连接。所述第六连杆309和第七连杆310均水平设置,所述第六连杆309位于所述第二连杆305和第三连杆306靠近连接平台4的一端,所述第七连杆310位于所述第一连杆304和第四连杆307的靠近中间的位置。所述第五连杆308和第六连杆309通过第八连杆328铰接。

[0036] 本实施例中,所述支撑板303的两端分别设有支撑板轨道,所述第二连杆305和第三连杆306的一端分别设有可在所述支撑板轨道上行走的第一滚动轮324和第三滚动轮326。所述连接平台4的底部两端分别设有平台轨道,所述第一连杆304和第四连杆307的另一端分别设有可在平台轨道上行走的第二滚动轮325和第四滚动轮327。所述电动缸302的输出轴通过连接件311与所述第五连杆308连接。

[0037] 图4为本实用新型中升降机构的结构示意图之二;如图4所示,本实施例中,所述第一连杆304和第二连杆305通过第五旋转关节316连接,第三连杆306和第四连杆307通过第十二旋转关节323连接;第一连杆304和第二连杆305分别通过第一旋转关节312和第二旋转关节313与支撑板303连接,分别通过第三旋转关节314和第四旋转关节315与连接平台4连接;第三连杆306和第四连杆307分别通过第七旋转关节318和第八旋转关节319与支撑板303连接,分别通过第九旋转关节320和第十旋转关节321与连接平台4连接;第七连杆310与第五旋转关节316和第十二旋转关节323连接,起到支撑作用;第六连杆309分别通过第六旋转关节317和第十一旋转关节3-22与第一连杆304和第四连杆307连接;

[0038] 第五连杆308、第二连杆305和第一滚动轮324通过第二旋转关节313连接,第五连杆308、第三连杆306和第三滚动轮326通过第七旋转关节318连接,第一滚动轮324和第三滚动轮326可沿支撑板303的支撑板轨道行走;第二连杆305通过第三旋转关节314与连接平台

4连接,第三连杆306通过第九旋转关节320与连接平台4连接。

[0039] 第一连杆304通过第四旋转关节315与第二滚动轮325连接,第二滚动轮325可沿连接平台4的平台轨道行走,第一连杆304的另一端通过第一旋转关节312与支撑板303连接;第四连杆307通过第十旋转关节321与第四滚动轮327连接,第四滚动轮327可沿连接平台4的平台轨道行走,第四连杆307另一端通过第八旋转关节319与支撑板303连接。

[0040] 电机301推动电动缸302,通过连接件311和第五连杆308,推动第一滚动轮324和第三滚动轮326沿支撑板303导轨的前进或者后退,第一连杆304与第二连杆305,以及第三连杆306与第四连杆307的交叉角变小,同时推动第二滚动轮325和第四滚动轮327沿连接平台4的导轨的前进或者后退,进而实现连接平台4的上升和下降。

[0041] 驱动电机通过齿轮a5和齿轮b6传动,带动固定板7转动,固定板7通过滑动轴承安装在连接平台4上,进而实现了固定板7可沿连接平台4圆周转动。检测作业工具可安装在固定板7,检测作业工具可实现沿连接平台4的圆周转动。

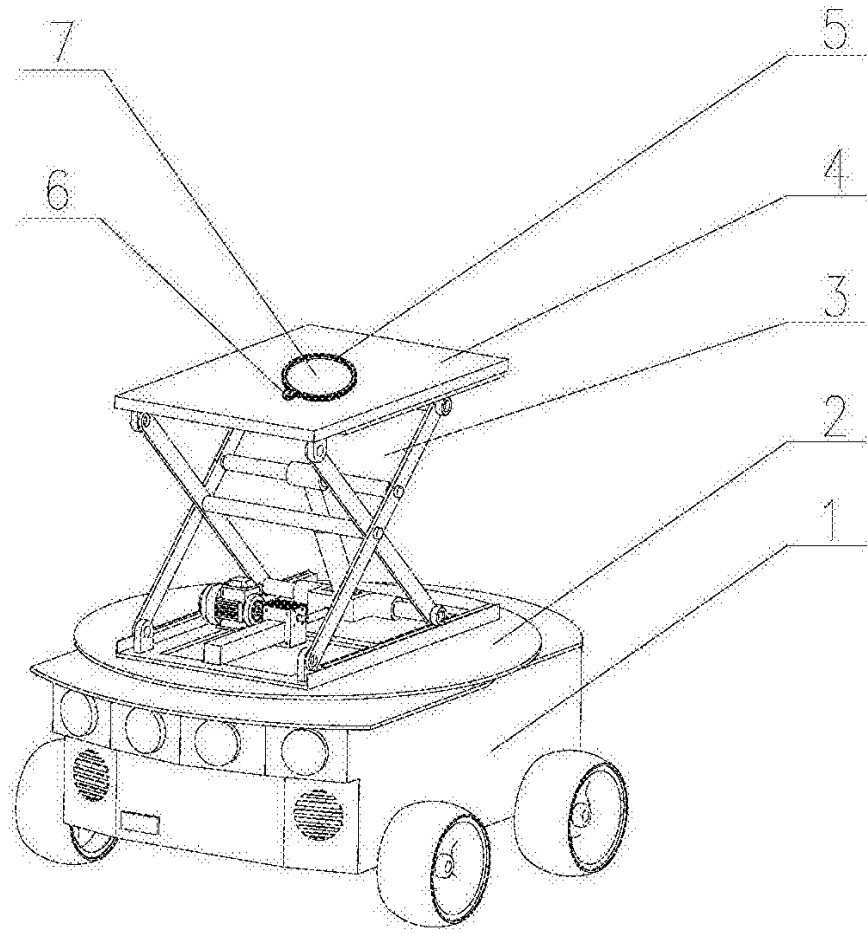


图1

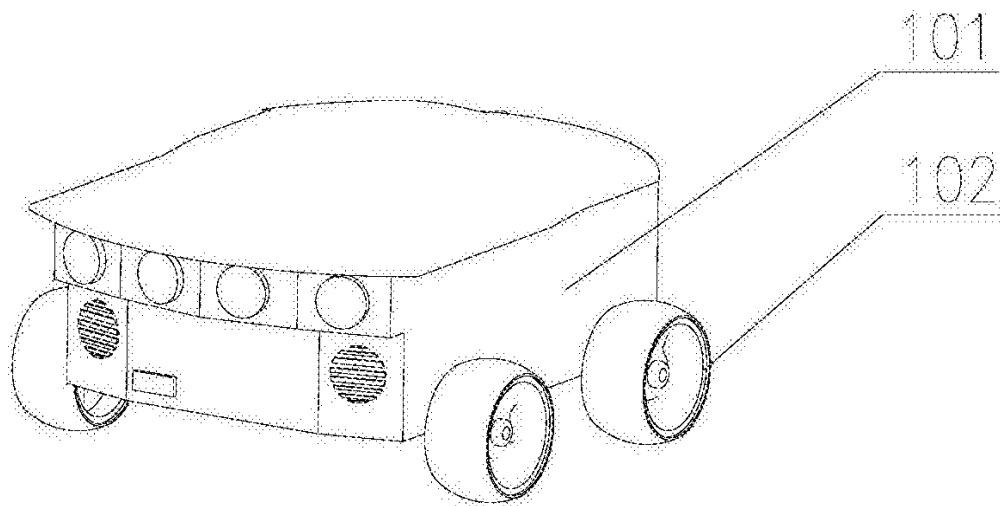


图2

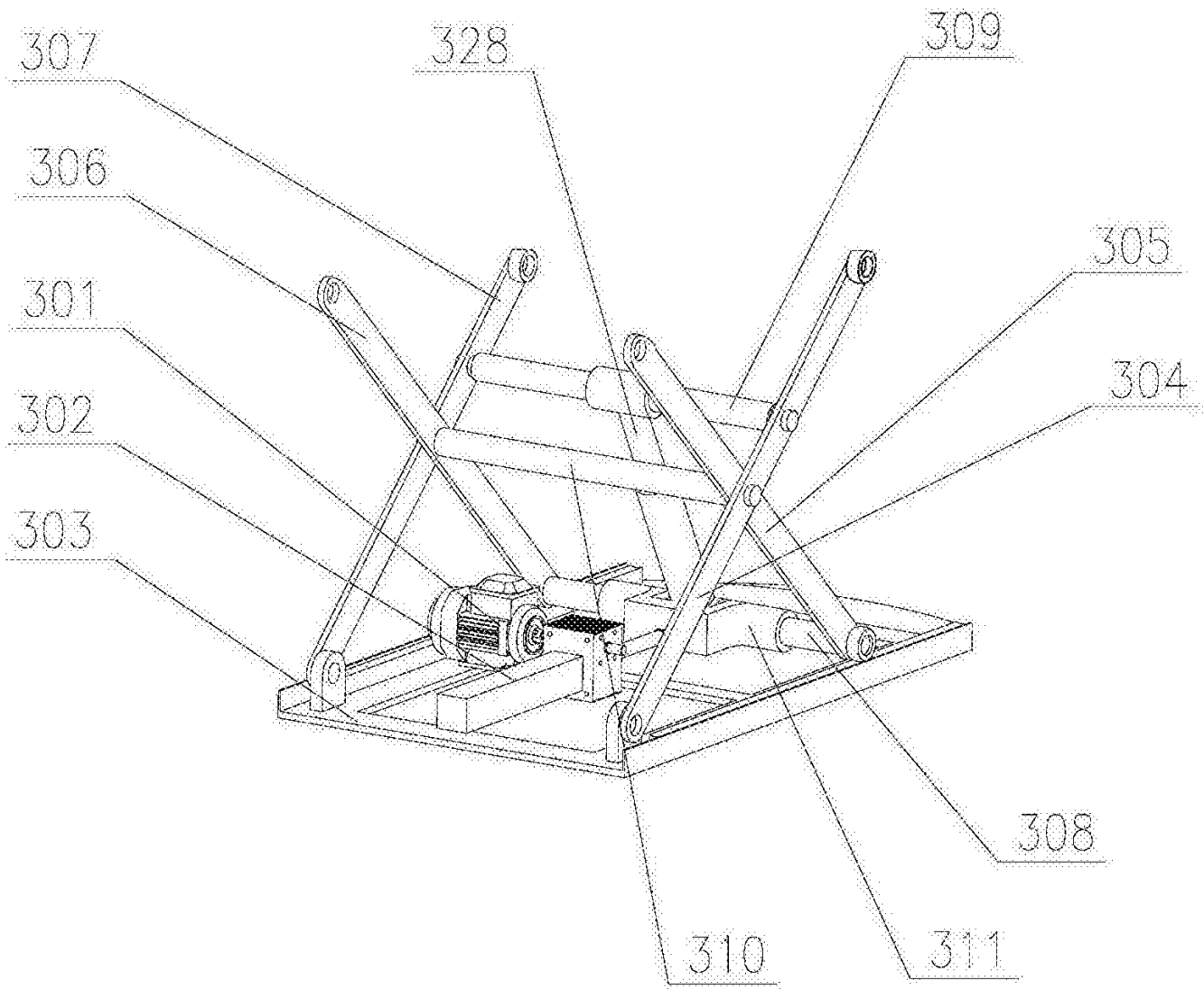


图3

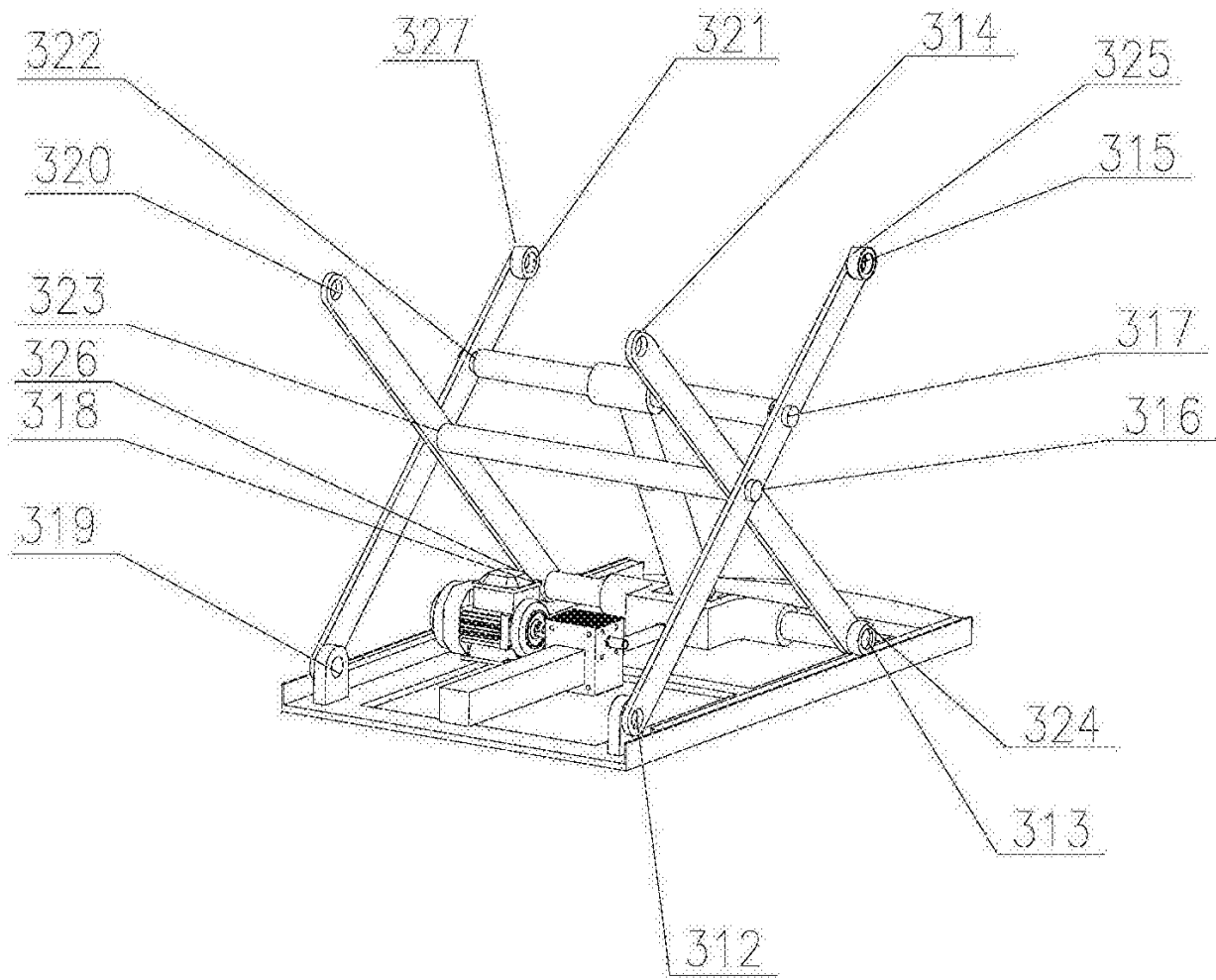


图4

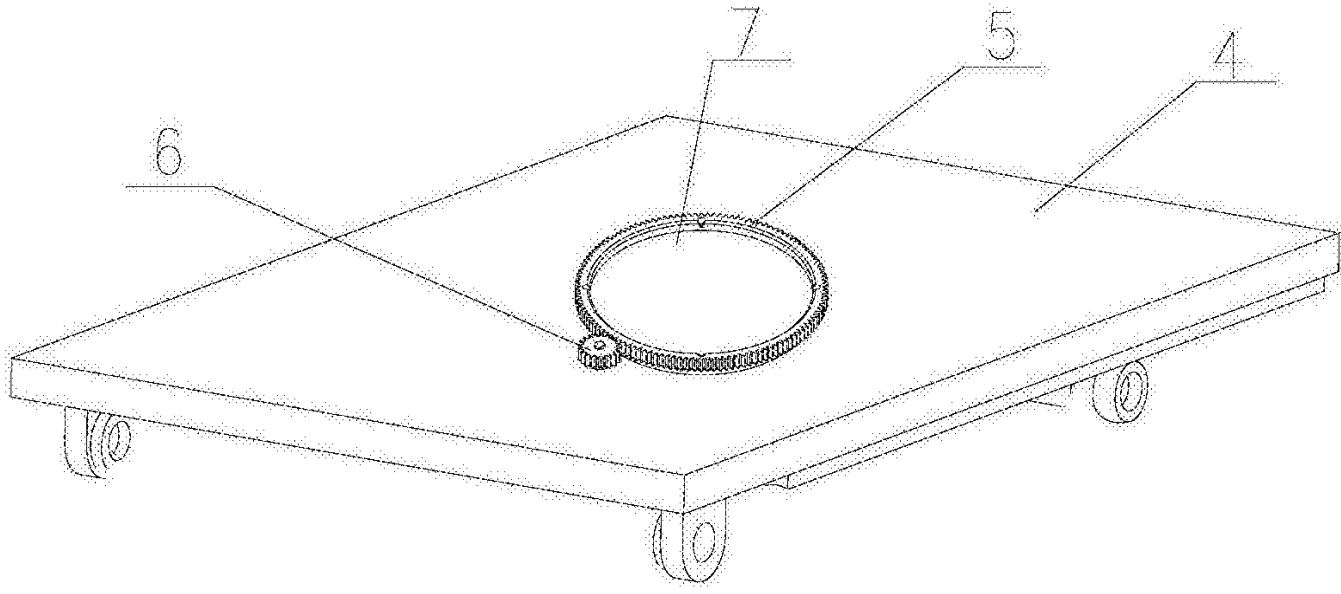


图5