



# (12) 发明专利申请

(10) 申请公布号 CN 105700584 A

(43) 申请公布日 2016.06.22

(21) 申请号 201410695708.3

(22) 申请日 2014.11.26

(71) 申请人 中国科学院沈阳自动化研究所  
地址 110016 辽宁省沈阳市东陵区南塔街  
114号

(72) 发明人 阳方平 张涛 李涛 杨君娟  
袁顺宁 张峰 崔龙 李洪谊

(74) 专利代理机构 沈阳科苑专利商标代理有限  
公司 21002  
代理人 许宗富 周秀梅

(51) Int. Cl.  
G05D 23/24(2006.01)

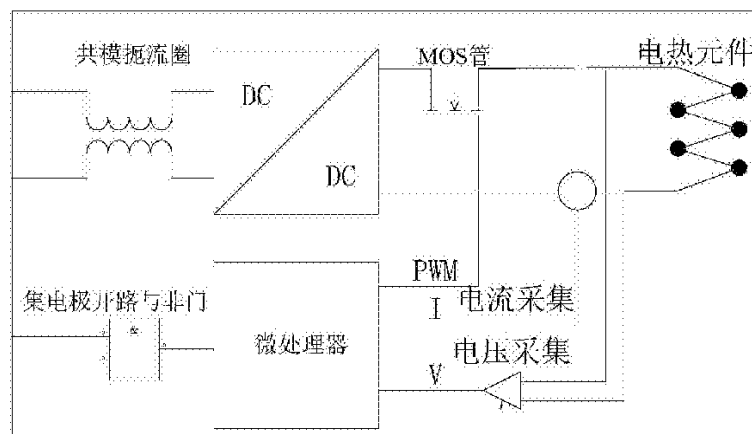
权利要求书1页 说明书3页 附图2页

## (54) 发明名称

一种用于热刀机构的温控电路及其方法

## (57) 摘要

本发明涉及一种用于热刀机构的温控电路，包括共模扼流圈、DC/DC 电源模块、MOS 管、MCU、电压和电流采集电路、集电极开路与非门和电热元件；所述共模扼流圈的输入端用于接入外部电源的 BUS 总线，输出端与 DC/DC 电源模块输入端连接；DC/DC 电源模块的正输出端与 MOS 管的漏极连接；MOS 管的门极与 MCU 连接，源极与 DC/DC 电源模块的负输出端之间连有电热元件；所述 DC/DC 电源模块的负输出端经电压和电流采集电路与 MCU 连接；所述 MCU 经集电极开路与非门与上位机连接。方法为根据阻值和温度的线性比例关系通过闭环控制算法实现电热元件的温度控制。本发明的热丝刀片工作在恒定功率模式，通过调节热丝刀片的电压和电流，控制热丝刀片的电阻，从而达到控制热丝刀片温度的目的。



1. 一种用于热刀机构的温控电路,其特征在于:包括共模扼流圈、DC/DC 电源模块、MOS 管、MCU、电压和电流采集电路、OC 门和电热元件;

所述共模扼流圈的输入端用于接入外部电源的 BUS 总线,输出端与 DC/DC 电源模块输入端连接;DC/DC 电源模块的正输出端与 MOS 管的漏极连接;MOS 管的门极与 MCU 连接,源极与 DC/DC 电源模块的负输出端之间连有电热元件;所述 DC/DC 电源模块的负输出端经电压和电流采集电路与 MCU 连接;所述 MCU 经 OC 门与上位机连接。

2. 根据权利要求 1 所述的一种用于热刀机构的温控电路,其特征在于所述电热元件中的电热导体采用阻值和温度是线性比例关系的金属。

3. 一种用于热刀机构的温控方法,其特征在于包括以下步骤:

MCU 接收电压和电流采集电路反馈的电热元件电压和电流,根据阻值和温度的线性比例关系通过闭环控制算法输出 PWM 信号,MOS 管根据 PWM 信号控制电热元件的电流,实现电热元件的温度控制。

4. 根据权利要求 3 所述的一种用于热刀机构的温控方法,其特征在于所述根据阻值和温度的线性比例关系通过闭环控制算法输出 PWM 信号包括以下步骤:

MCU 将电压和电流采集电路反馈的电压与电流相除,所得的值根据阻值和温度的线性比例关系得到温度值,将该温度值作为温度控制闭环的温度反馈值、与设定的期望温度比较,所得的差值经 PI 控制算法后作为电流控制闭环的参考输入,电压和电流采集电路反馈的电流作为电流控制闭环的电流反馈值,二者比较后的差值经 PI 控制算法后输出 PWM 信号。

## 一种用于热刀机构的温控电路及其方法

### 技术领域

[0001] 本发明涉及一种具有温度控制和状态监控功能的温控电路及其温控方法,可应用于各类热刀机构的温度控制。

### 背景技术

[0002] 热刀是加热后用来切割物体的刀,主要用途为:切割电缆绝缘层,刮除其它需要高温才能刮除的物体,切割编织带等。目前,现有的热刀机构,例如,《CN201320642944.X 热切割刀》和《CN201020158354.6 一种热刀驱动的锁紧分离装置》,都没有监控温度的功能,要保持刀口的温度,就必须加大热棒的使用功率,造成能源损耗。此外,现有热刀的刀片多采用铜或铜合金,例如,《CN201110049274.6 蜡像雕刻机可快速更换刀头的热刀》,其电阻与温度变化关系不大,无法利用热丝刀片的阻值推算出刀片的温度,因此需要额外添加温度传感器,才能达到温度反馈的效果,增加生产成本。

### 发明内容

[0003] 为了克服现有技术的不足,本发明的目的在于提供一种热刀机构的温控电路。

[0004] 本发明为实现上述目的所采用的技术方案是:一种用于热刀机构的温控电路,包括共模扼流圈、DC/DC 电源模块、MOS 管、MCU、电压和电流采集电路、OC 门和电热元件;

[0005] 所述共模扼流圈的输入端用于接入外部电源的 BUS 总线,输出端与 DC/DC 电源模块输入端连接;DC/DC 电源模块的正输出端与 MOS 管的漏极连接;MOS 管的门极与 MCU 连接,源极与 DC/DC 电源模块的负输出端之间连有电热元件;所述 DC/DC 电源模块的负输出端经电压和电流采集电路与 MCU 连接;所述 MCU 经 OC 门与上位机连接。

[0006] 所述电热元件中的电热导体采用阻值和温度是线性比例关系的金属。

[0007] 一种用于热刀机构的温控方法,包括以下步骤:

[0008] MCU 接收电压和电流采集电路反馈的电热元件电压和电流,根据阻值和温度的线性比例关系通过闭环控制算法输出 PWM 信号,MOS 管根据 PWM 信号控制电热元件的电流,实现电热元件的温度控制。

[0009] 所述根据阻值和温度的线性比例关系通过闭环控制算法输出 PWM 信号包括以下步骤:

[0010] MCU 将电压和电流采集电路反馈的电压与电流相除,所得的值根据阻值和温度的线性比例关系得到温度值,将该温度值作为温度控制闭环的温度反馈值、与设定的期望温度比较,所得的差值经 PI 控制算法后作为电流控制闭环的参考输入,电压和电流采集电路反馈的电流作为电流控制闭环的电流反馈值,二者比较后的差值经 PI 控制算法后输出 PWM 信号。

[0011] 本发明具有以下有益效果及优点:

[0012] 1. 本发明的热丝刀片工作在恒定功率模式,通过调节热丝刀片的电压和电流,控制热丝刀片的电阻,从而达到控制热丝刀片温度的目的。

[0013] 2. 本发明的热丝刀片电热导体需采用温度和阻值有确定关系的材质,例如铂电阻和钨电阻,它的阻值和温度是线性比例关系。通过测量热丝刀片电阻值推算出热丝刀片的温度,起到控温反馈的效果。

[0014] 3. 本发明控制电路的工作过程可由控制与监视总线控制,并有高级控制器接口提供逻辑控制,有故障检测与反馈功能。

[0015] 4. 本发明的 MCU 接收电压和电流采集电路反馈的电热元件电压和电流,根据阻值和温度的线性比例关系通过闭环控制算法输出 PWM 信号, MOS 管根据 PWM 信号控制电热元件的电流,实现电热元件的温度控制。

## 附图说明

[0016] 图 1 为本发明温控电路的一个具体实施例的结构示意图;

[0017] 图 2 为温控电路原理框图;

[0018] 图 3 为刀片上热丝分布示意图;

[0019] 图 4 为刀身本体结构图;

[0020] 其中,1 端盖、2 弹簧、3 刀身、4 滑块、5 连接杆、6 紧定螺钉、7 电极、8 电热元件。

[0021] 图 5 为温度控制算法框图。

## 具体实施方式

[0022] 下面结合附图及实施实例对本发明做进一步的详细说明。

[0023] 如图 1 所示,整个系统由电源、控制电路和刀身本体组成。如图 4 所示,刀身本体主要由端盖 1、弹簧 2、刀身 3、滑块 4、连接杆 5、紧定螺钉 6、电极 7 和电热元件 8 构成。其中,端盖 1 和弹簧 2 的左端相连;弹簧 2 的右端与滑块 4 的左端相连;滑块 4 位于刀身 3 的腔体中;滑块 4 的右端与连接杆 5 左端相连,连接杆 5 与电极 7 左端连接采用直接插入式,然后用紧定螺钉固定,相对螺纹连接。电极 7 的右端与电热元件 8 相连。

[0024] 热刀的温控电路如图 2 所示。温控电路由共模扼流圈(KCMT)、MOS 管(MOSFET)、DC/DC 电源模块、电压和电流采集电路、微处理器 MCU、集电极开路与非门(OC 门)和电热元件组成。电源总线与共模扼流圈连接,然后再接一个 DC/DC 电源模块。DC/DC 电源模块的正输出端接 MOSFET 的漏级,负输出端接热丝刀片。这样外接电源经滤波器滤波,经过 DC/DC 变换器后,转化为热刀驱动电源,输出给各路热刀。MOSFET 的门极连接微处理器,源极和热丝刀片相连。在 DC/DC 电源模块的负输出端连有电压采集电路、电流采集电路反馈至微处理器,微处理器通过电压电流采集电路可监控热丝刀片的工作电压和工作电流,并有高级控制器接口提供逻辑控制,还有故障检测与反馈功能。

[0025] 热丝刀片的电热导体需采用温度和阻值有确定关系的材质,例如铂电阻,钨电阻等。铂的阻值和温度是线性比例关系。钨的电阻随温度升高而增大,温度升高 1℃电阻约增大千分之五。热丝刀片工作在恒定功率模式,通过调节热丝刀片的电压和电流,控制热丝刀片的电阻,从而达到控制热丝刀片温度的目的。

[0026] 热刀刀片的一个示例见图 3。热刀的工作温度为  $1000 \pm 100^\circ\text{C}$ 。热刀加热采用电热元件,该热源采用高温共烧陶瓷电热元件,在氧化铝陶瓷生坯的上下表面安装加热丝,成为一体的电热片。热片由两个电极固定于连接杆上,并由电极为两个并联的电阻加热丝供

电。

[0027] 本示例的电热导体采用铂电阻薄膜。用真空沉积的薄膜技术把铂溅射在陶瓷基片上,膜厚在 2 微米以内,用玻璃烧结料把 Ni (或 Pd) 引线固定,经激光调阻制成薄膜元件。铂电阻具有抗振动、稳定性好、准确度高、耐高压等优点。电阻值随温度变化而变化,通过测量其电阻值推算出导体的温度,可以起到控温反馈的效果。

[0028] 铂的熔点为 1773℃,可以在 1000℃的情况下正常工作。在 0℃时铂的电阻率为  $9.8 \times 10^{-8} \Omega \cdot m$ ,温度系数为 3736ppm/℃。设计 0℃时发热丝电阻 8Ω,1000℃时发热丝电阻 32Ω。令铂电阻薄膜厚为 1.8um,宽度为 0.2mm,则可得发热丝等效长度  $l$  为:

$$[0029] \quad l = \frac{R_{0^{\circ}\text{C}} \cdot s}{\rho} = \frac{8 \times 1.8 \times 10^{-6} \times 0.2 \times 10^{-3}}{9.8 \times 10^{-8}} = 29.4 \times 10^{-3} m \quad \text{式 1}$$

[0030] 式中,  $\rho$  为电阻率; $R_{0^{\circ}\text{C}}$ 为 0℃时发热丝电阻; $s$ 为横截面积。

[0031] 核算 1000℃电阻为:

$$[0032] \quad R_{1000^{\circ}\text{C}} = R_{0^{\circ}\text{C}} \cdot (t_2 - t_1) \cdot a = 8 \times (1000 - 0) \times 3.74 \times 10^{-3} = 29.92 \Omega \quad \text{式 2}$$

[0033] 式中, $t_1$ 、 $t_2$ 为发热丝温度; $R_{1000^{\circ}\text{C}}$ 为 1000℃时发热丝电阻; $a$ 为温度系数。

[0034] 如图 5 所示,温度控制算法由电流环(内环),温度环(外环)实现。温度环的输入参考值为期望温度,反馈值由温度、电阻线性比例关系得到。电热元件的电阻由电压测量电路的电压除以电流测量电路的电流得到。温度反馈值、与设定的期望温度比较,所得的差值经 PI 控制算法后作为电流控制闭环的参考输入。电流控制闭环的电流反馈值为电流采集电路的电流。电流反馈值与期望电流值比较后的差值经 PI 控制算法后输出 PWM 信号,然后控制电热元件的电流。

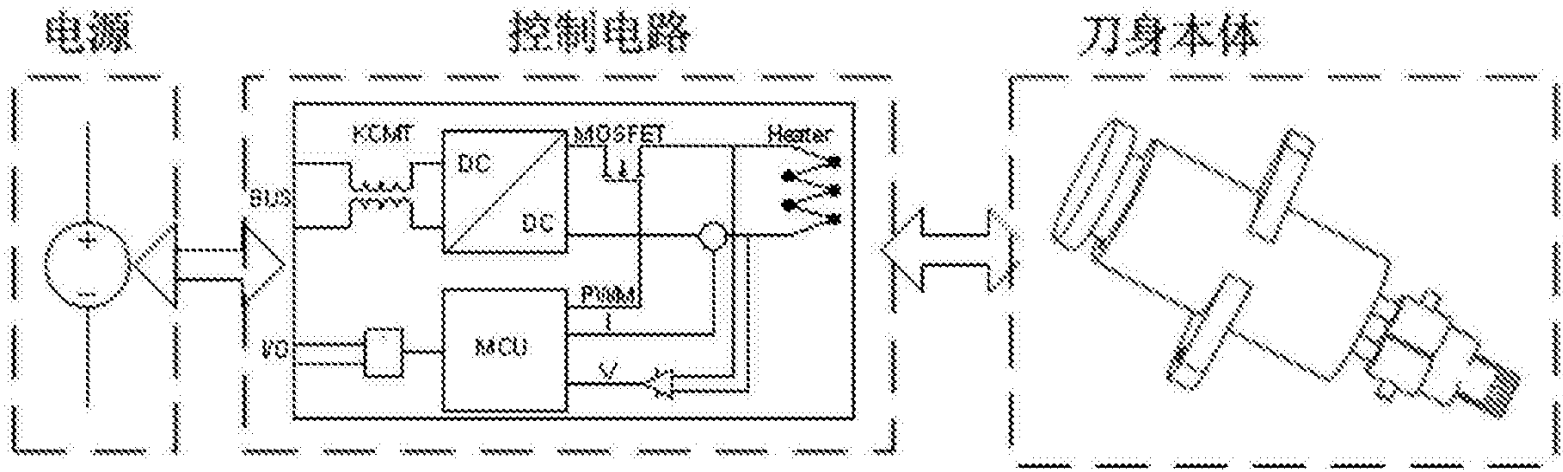


图 1

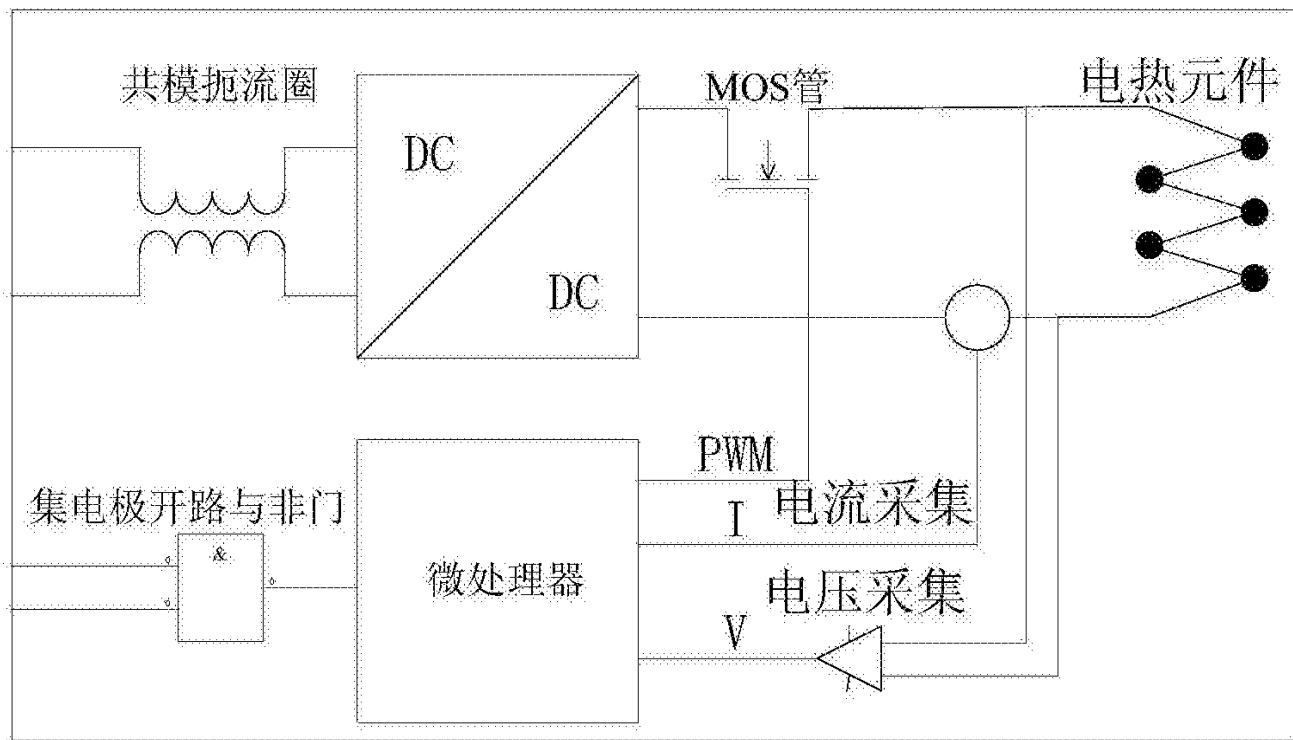


图 2

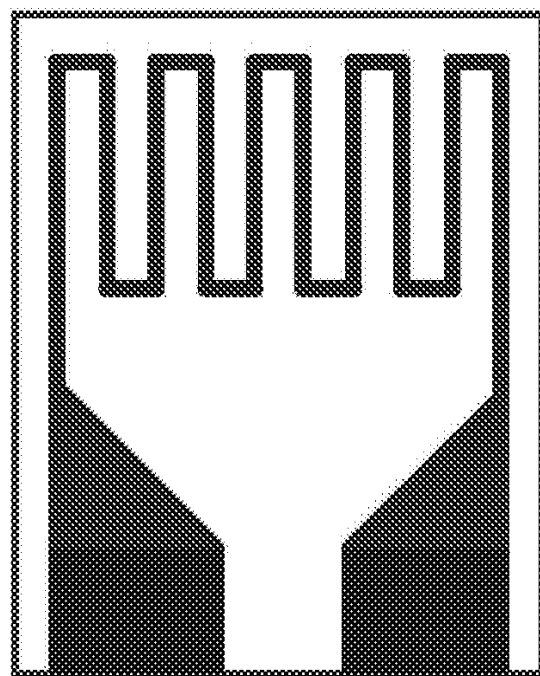


图 3

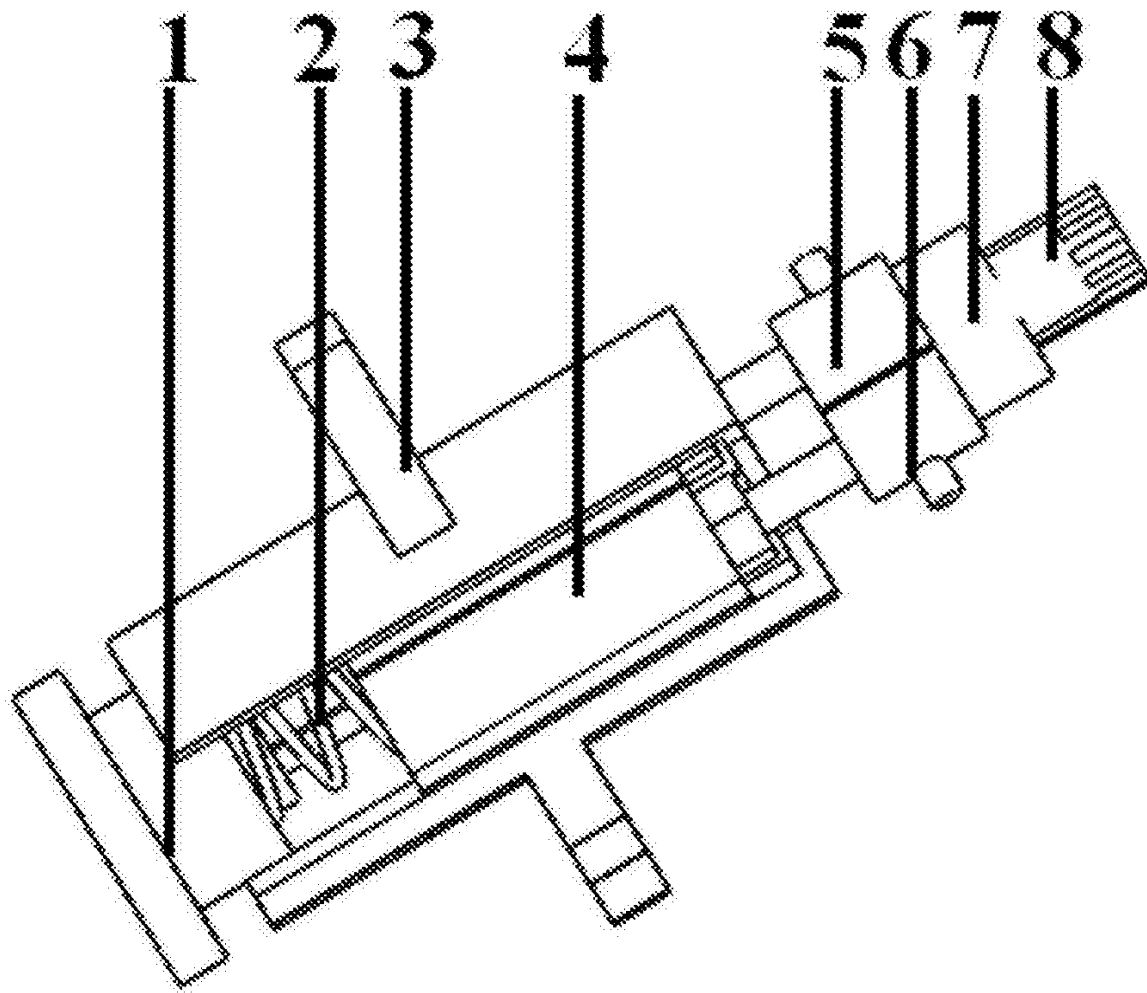


图 4

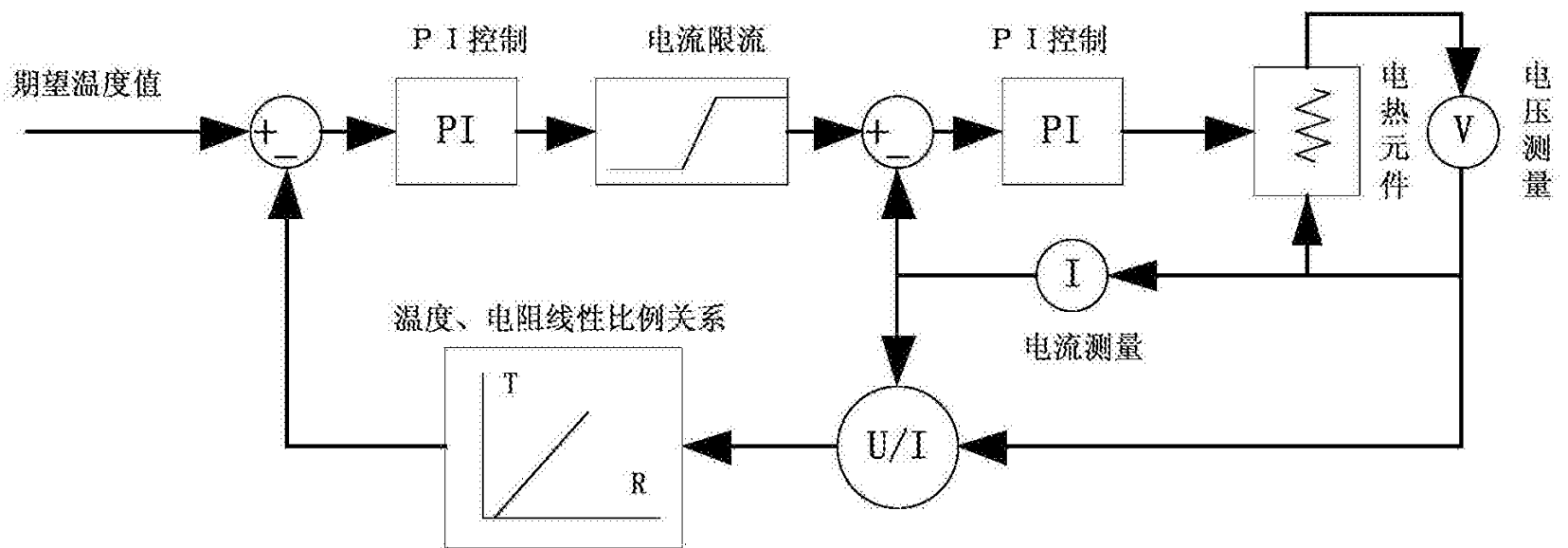


图 5