



# (12) 发明专利申请

(10) 申请公布号 CN 105698992 A

(43) 申请公布日 2016.06.22

(21) 申请号 201410697379.6

(22) 申请日 2014.11.26

(71) 申请人 中国科学院沈阳自动化研究所  
地址 110016 辽宁省沈阳市东陵区南塔街  
114号

(72) 发明人 王雪竹 崔龙 李洪谊

(74) 专利代理机构 沈阳科苑专利商标代理有限公司 21002  
代理人 许宗富 周秀梅

(51) Int. Cl.  
G01L 5/00(2006.01)  
G01L 1/22(2006.01)

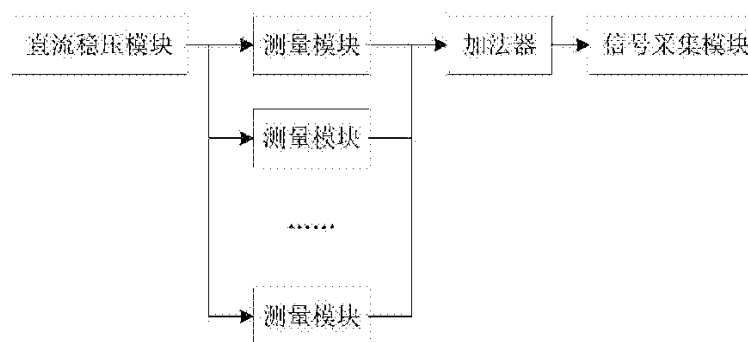
权利要求书2页 说明书4页 附图3页

## (54) 发明名称

一种高精度的谐波齿轮传动内置力矩传感器及其测量方法

## (57) 摘要

本发明涉及一种高精度的谐波齿轮传动内置力矩传感器。包括直流稳压模块、直角应变花、惠斯通半桥电路、信号放大电路、加法器和信号采集电路。方法为谐波齿轮传动中的柔轮产生的应变变量被贴在柔轮底部的直角应变花转化为电阻变化量,再经惠斯通半桥电路转化为电压信号,通过信号放大和信号叠加去除了波发生器和柔轮转动带来的扰动信号,得到负载力矩信号,最后由信号采集模块将其变为数字量输出。本发明能够有效抑制测量信号中波发生器和柔轮转动带来的扰动,并克服应变片自身误差和粘贴误差带来的测量误差,提供一种高精度、高集成度的谐波齿轮传动力矩测量。



1. 一种高精度的谐波齿轮传动内置力矩传感器,其特征在于:包括顺序连接的直流稳压模块、测量模块、加法器和信号采集模块;

所述测量模块为多个,每个测量模块用于测量谐波齿轮传动的柔轮应变,接入直流稳压模块输出的电压,输出电压信号至加法器;

所述加法器用于将多个测量模块输出的电压信号进行相加后输出至信号采集模块。

2. 按权利要求1所述的一种高精度的谐波齿轮传动内置力矩传感器,其特征在于所述测量模块包括顺序连接的惠斯通半桥电路和可调信号放大电路。

3. 按权利要求1所述的一种高精度的谐波齿轮传动内置力矩传感器,其特征在于所述惠斯通半桥电路包括直角应变花和第一可变电阻;所述直角应变花的正负电源端接入直流稳压模块输出的正负电压,两个输出端连接后、作为惠斯通半桥电路的负输出端;第一可变电阻两端接入直流稳压模块输出的正负电压,可调端作为惠斯通半桥电路的正输出端。

4. 按权利要求3所述的一种高精度的谐波齿轮传动内置力矩传感器,其特征在于所述直角应变花与其他直角应变花均匀粘贴在柔轮的底部表面。

5. 按权利要求3所述的一种高精度的谐波齿轮传动内置力矩传感器,其特征在于所述直角应变花长轴的轴线通过柔轮底部圆盘中心。

6. 按权利要求1所述的一种高精度的谐波齿轮传动内置力矩传感器,其特征在于所述可调信号放大电路采用增益可调的放大器;所述放大器的反向输入端、正向输入端之间连有电容,且分别与惠斯通半桥电路的负输出端、正输出端连接;放大器的正、负电压端分别接入直流稳压模块输出的正、负电压;放大器的两个增益设置端分别与第二可调电阻的一端、可调端连接,可调电阻另一端悬空;输出端与加法器连接。

7. 一种高精度的谐波齿轮传动内置力矩传感器测量方法,其特征在于包括以下步骤:

1) 首先调整各个测量模块中惠斯通半桥电路的第一可调电阻,使各测量模块输出电压为0,并对各个可调信号放大电路设置同样的放大系数 $K_0$ ,即将各个可调信号放大电路的第二可调电阻设为相同值;

2) 然后令谐波齿轮传动在空载下匀速转动设定时间,并同步采集各测量模块的输出电压;

3) 接着对采集到的电压进行最小二乘拟合得到拟合参数;

4) 根据拟合参数计算调节系数 $K_i$ ;

5) 根据拟合参数中 $m_i$ 的拟合结果改变第 $i$ 个测量模块中惠斯通半桥电路的第一可调电阻,使 $m_i$ 为0;根据调节系数 $K_i$ 改变第 $i$ 个测量模块中可调信号放大电路的第二可调电阻,使其放大系数变为 $K_i K_0$ ;

6) 此时由加法器输出的电压信号即为力矩信号。

8. 按权利要求1所述的一种高精度的谐波齿轮传动内置力矩传感器,其特征在于所述对采集到的电压进行最小二乘拟合通过下式实现

$$V_i = c_i \left[ \cos(2(\beta + \pi i/5 + \varphi_i) + b_1) + a \cos(4(\beta + \pi i/5 + \varphi_i) + b_2) \right] + m_i, \quad i = 1, 2, \dots, 10$$

式中, $V_i$ 为第 $i$ 个测量模块的电压输出值,测量模块的序号按对应直角应变花在柔轮底部的位置顺时针排序, $\beta$ 为谐波齿轮传动的转角, $a$ 、 $b_1$ 、 $b_2$ 、 $c_i$ 、 $\varphi_i$ 和 $m_i$ 为拟合的参数。

9. 按权利要求1所述的一种高精度的谐波齿轮传动内置力矩传感器,其特征在于所述

根据拟合参数计算调节系数  $K_i$  通过下式得到

$$\sum_{i=1}^{10} K_i (V_i - m_i) = 0, \text{ 其中 } K_1 = 1, V_i \text{ 和 } m_i \text{ 为最小二乘拟合的结果。}$$

## 一种高精度的谐波齿轮传动内置力矩传感器及其测量方法

### 技术领域

[0001] 本发明涉及一种谐波齿轮传动的内置力矩传感器及其测量方法,具体地说是一种用于谐波齿轮并在不增加额外弹性体下进行力矩测量的力矩传感器及其测量方法。

### 背景技术

[0002] 谐波齿轮传动具有重量轻、体积小、传动比大、承载能力大、传动精度高、回差小等优点,在机器人和其它自动化设备领域得到了广泛应用。为提高力感知和力控制能力,需要对谐波齿轮传动的输出力矩进行测量。

[0003] 常用的力矩传感器是基于电阻应变原理,在谐波齿轮传动和负载之间加入一个弹性体,通过测量该弹性体形变来衡量谐波输出力矩的大小。这类力矩传感器增加了零部件数量,使得系统结构更复杂,而且使用的弹性体进一步加大了传动系统的柔性。

### 发明内容

[0004] 本发明提出一种谐波齿轮传动内置力矩传感器技术,实现高精度、紧凑化的谐波齿轮传动输出端力矩测量。

[0005] 本发明为实现上述目的所采用的技术方案是:一种高精度的谐波齿轮传动内置力矩传感器,包括顺序连接的直流稳压模块、测量模块、加法器和信号采集模块;

[0006] 所述测量模块为多个,每个测量模块用于测量谐波齿轮传动的柔轮应变,接入直流稳压模块输出的电压,输出电压信号至加法器;

[0007] 所述加法器用于将多个测量模块输出的电压信号进行相加后输出至信号采集模块。

[0008] 所述测量模块包括顺序连接的惠斯通半桥电路和可调信号放大电路。

[0009] 所述惠斯通半桥电路包括直角应变花和第一可变电阻;所述直角应变花的正负电源端接入直流稳压模块输出的正负电压,两个输出端连接后、作为惠斯通半桥电路的负输出端;第一可变电阻两端接入直流稳压模块输出的正负电压,可调端作为惠斯通半桥电路的正输出端。

[0010] 所述直角应变花与其他直角应变花均匀粘贴在柔轮的底部表面。

[0011] 所述直角应变花长轴的轴线通过柔轮底部圆盘中心。

[0012] 所述可调信号放大电路采用增益可调的放大器;所述放大器的反向输入端、正向输入端之间连有电容,且分别与惠斯通半桥电路的负输出端、正输出端连接;放大器的正、负电压端分别接入直流稳压模块输出的正、负电压;放大器的两个增益设置端分别与第二可调电阻的一端、可调端连接,可调电阻另一端悬空;输出端与加法器连接。

[0013] 一种高精度的谐波齿轮传动内置力矩传感器测量方法,包括以下步骤:

[0014] 1) 首先调整各个测量模块中惠斯通半桥电路的第一可调电阻,使各测量模块输出电压为 0,并对各个可调信号放大电路设置同样的放大系数  $K_0$ ,即将各个可调信号放大电路的第二可调电阻设为相同值;

[0015] 2) 然后令谐波齿轮传动在空载下匀速转动设定时间,并同步采集各测量模块的输出电压;

[0016] 3) 接着对采集到的电压进行最小二乘拟合得到拟合参数;

[0017] 4) 根据拟合参数计算调节系数  $K_i$ ;

[0018] 5) 根据拟合参数中  $m_i$  的拟合结果改变第  $i$  个测量模块中惠斯通半桥电路的第一可调电阻,使  $m_i$  为 0;根据调节系数  $K_i$  改变第  $i$  个测量模块中可调信号放大电路的第二可调电阻,使其放大系数变为  $K_i K_0$ ;

[0019] 6) 此时由加法器输出的电压信号即为力矩信号。

[0020] 所述对采集到的电压进行最小二乘拟合通过下式实现

[0021]

$$V_i = c_i \left[ \cos(2(\beta + \pi i/5 + \varphi_i) + b_1) + a \cos(4(\beta + \pi i/5 + \varphi_i) + b_2) \right] + m_i, \quad i=1,2,\dots,10$$

[0022] 式中,  $V_i$  为第  $i$  个测量模块的电压输出值,测量模块的序号按对应直角应变花在柔轮底部的位置顺时针排序,  $\beta$  为谐波齿轮传动的转角,  $a$ 、 $b_1$ 、 $b_2$ 、 $c_i$ 、 $\varphi_i$  和  $m_i$  为拟合的参数。

[0023] 所述根据拟合参数计算调节系数  $K_i$  通过下式得到

$$[0024] \quad \sum_{i=1}^{10} K_i (V_i - m_i) = 0, \quad \text{其中 } K_1 = 1, V_i \text{ 和 } m_i \text{ 为最小二乘拟合的结果。}$$

[0025] 本发明具有以下有益效果及优点:

[0026] 1. 本发明充分利用谐波齿轮传动自身的柔性特点,不需要在谐波齿轮传动和负载之间增加新的机械构件,减少系统组成单元,降低重量和体积,提高紧凑性。

[0027] 2. 本发明对传动系统的机械部分改动很少,利于对已有系统升级改造。

[0028] 3. 本发明通过调节测量模块参数,有效削弱波发生器和柔轮转动带来的扰动信号,并克服应变片自身误差和粘贴误差带来的测量误差,力矩测量精度高。

## 附图说明

[0029] 图 1 为本发明的功能单元构成框图;

[0030] 图 2 为直流稳压模块电路图;

[0031] 图 3 为测量模块电路图;

[0032] 图 4 为加法器电路图;

[0033] 图 5 为应变花布局图;

[0034] 图 6 为力矩测量原理图;

[0035] 图 7 为调节测量模块参数的流程图;

[0036] 图 8 为实际试验曲线图。

## 具体实施方式

[0037] 下面结合附图及实施实例对本发明做进一步的详细说明。

[0038] 本发明通过测量谐波齿轮传动的柔轮应变获取力矩大小。

[0039] 如图 1 所示,本装置由 1 个直流稳压模块、10 个测量模块、1 个加法器和 1 个信号采集模块构成。直流稳压模块为其他模块提供电源,10 个测量模块的输出电压经加法器累

加后,由信号采集模块转化为数字信号,即为力矩测量值。

[0040] 图 2 为直流稳压模块的示意图,该模块使用高精度稳压芯片,将电源电压转化为高精度低噪声的正负电压 ( $\pm V$ ) 和数字地 (SGND)。

[0041] 图 3 为测量模块的示意图,每个测量模块由 1 个惠斯通半桥电路和 1 个可调信号放大电路构成。惠斯通半桥电路中包含 1 个直角应变花和 1 个可调电阻,直角应变花用于测量谐波齿轮传动的柔轮应变,可调电阻用于调节电路平衡。可调信号放大电路使用可调运算放大器,通过其外接的可调电阻来调节信号放大系数。

[0042] 图 4 为加法器,由 1 个运算放大器和若干电阻构成。它将所有测量模块的输出电压求和后输出给下一级的信号采集模块。反向输入端通过多个并联的电阻与多个测量模块的输出端连接,正向输入端接数字地,正、负电源端分别接入直流稳压模块输出的正、负电压,输出端与反向输入端连接,并与信号采集模块连接。

[0043] 图 5 为应变花布局图,应变花可采用 6 ~ 20 的偶数个,本实施例中采用 10 个。图中将 10 个直角应变花均匀粘贴在柔轮的底部表面,应变花长轴指向柔轮底部圆盘中心。

[0044] 图 6 介绍了本装置的原理:谐波齿轮传动中的柔轮在波发生器和负载力矩等因素作用下产生应变,该应变量被贴在柔轮底部的直角应变花转化为电阻变化量,再经惠斯通半桥电路转化为电压信号,通过信号放大和信号叠加去除了波发生器和柔轮转动带来的扰动信号,得到负载力矩信号,最后由信号采集模块将其变为数字量输出。

[0045] 图 7 为调节测量模块参数的流程图,步骤如下:

[0046] 1) 首先调整各个惠斯通半桥电路的可调电阻,使各测量模块输出电压为 0,并对各个可调信号放大电路设置同样的放大系数  $K_0$  (可选为 100 ~ 500),即将各个可调信号放大电路的可调电阻设为相同值。

[0047] 2) 然后令谐波齿轮传动在空载下匀速转动一段时间,并同步采集各测量模块的输出电压。

[0048] 3) 接着对采集到的电压其进行最小二乘拟合,拟合式子为:

[0049]

$$V_i = c_i \left[ \cos(2(\beta + \pi i/5 + \varphi_i) + b_1) + a \cos(4(\beta + \pi i/5 + \varphi_i) + b_2) \right] + m_i, \quad i = 1, 2, \dots, 10$$

[0050] 式中,  $V_i$  为第  $i$  个测量模块的电压输出值,测量模块的序号按对应直角应变花在柔轮底部的位置顺时针排序,  $\beta$  为谐波齿轮传动的转角 (以顺时针方向为正),  $a$ 、 $b_1$ 、 $b_2$ 、 $c_i$ 、 $\varphi_i$  和  $m_i$  为拟合的参数。

[0051] 4) 计算调节系数  $K_i$  ( $i = 1, 2, \dots, 10$ ),使下式成立:  $\sum_{i=1}^{10} K_i (V_i - m_i) = 0$ , 其中  $K_1 =$

1,  $V_i$  和  $m_i$  为最小二乘拟合的结果。

[0052] 5) 根据  $m_i$  的拟合结果改变第  $i$  个测量模块中惠斯通半桥电路的可调电阻,使  $m_i$  为 0,即如果可调电阻最大阻值为  $2R$ ,则可调电阻应改变  $m_i R / K_0 V$ ,其中  $V$  为直流稳压模块的输出电压。

[0053] 根据调节系数  $K_i$  改变第  $i$  个测量模块中可调信号放大电路的可调电阻,使其放大系数变为  $K_i K_0$ 。

[0054] 此时由加法器输出的电压信号即为削弱了波发生器和柔轮转动带来的扰动信号、

并去除应变片自身误差和粘贴误差带来的测量误差的力矩信号。

[0055] 图 8 为实际试验曲线,图中实线为实际加载的负载力矩值,虚线为使用本发明装置测得的力矩值,可以看出测量精度优于 0.5Nm。

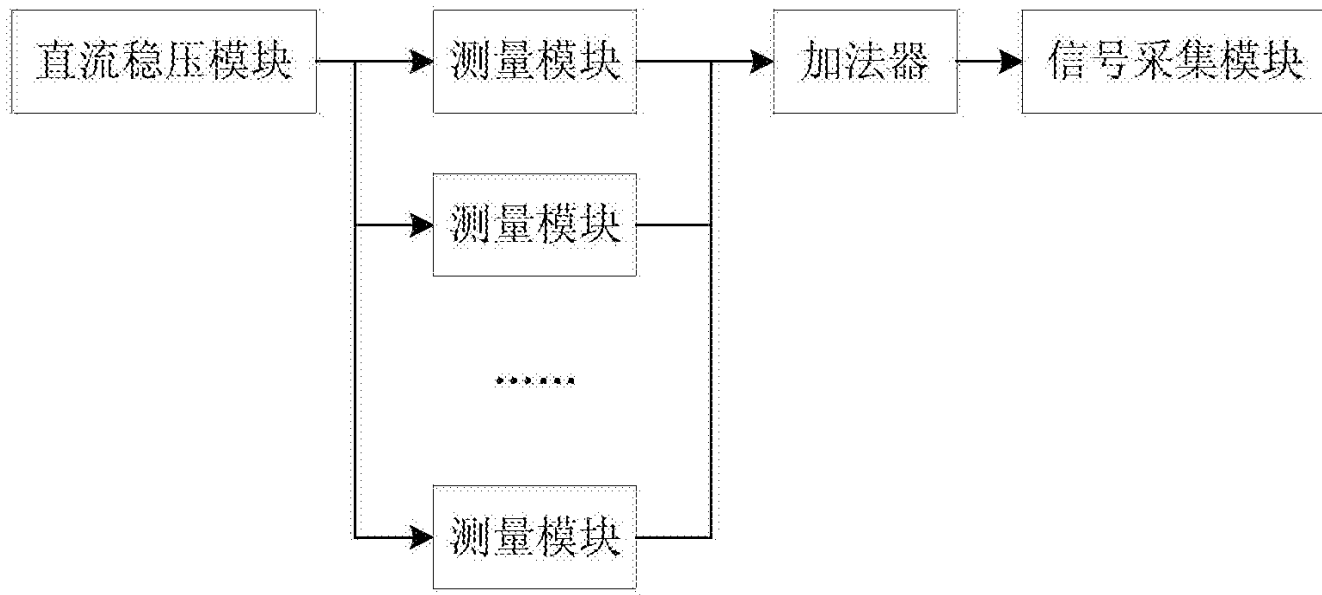


图 1

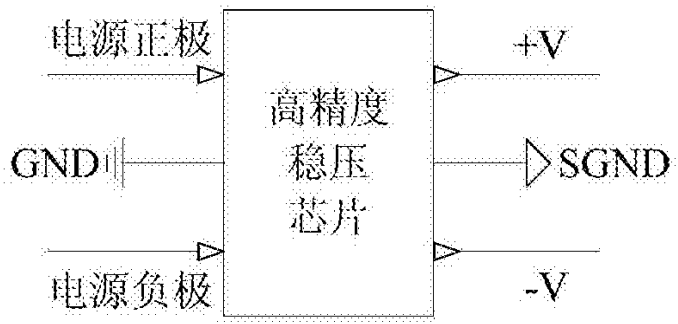
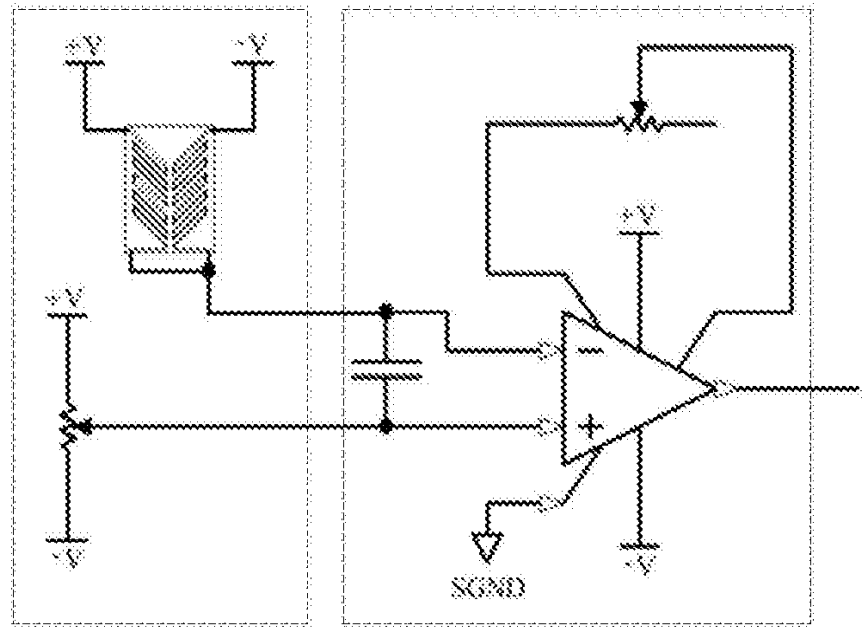


图 2



惠斯通半桥电路

可调信号放大电路

图 3

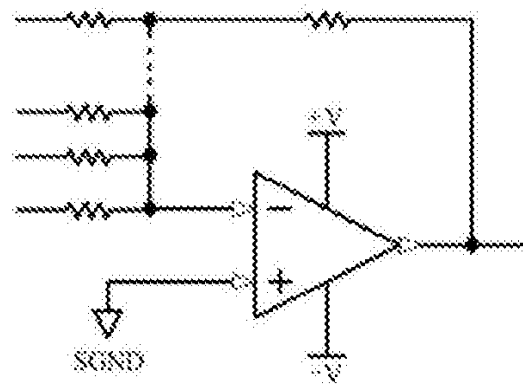


图 4



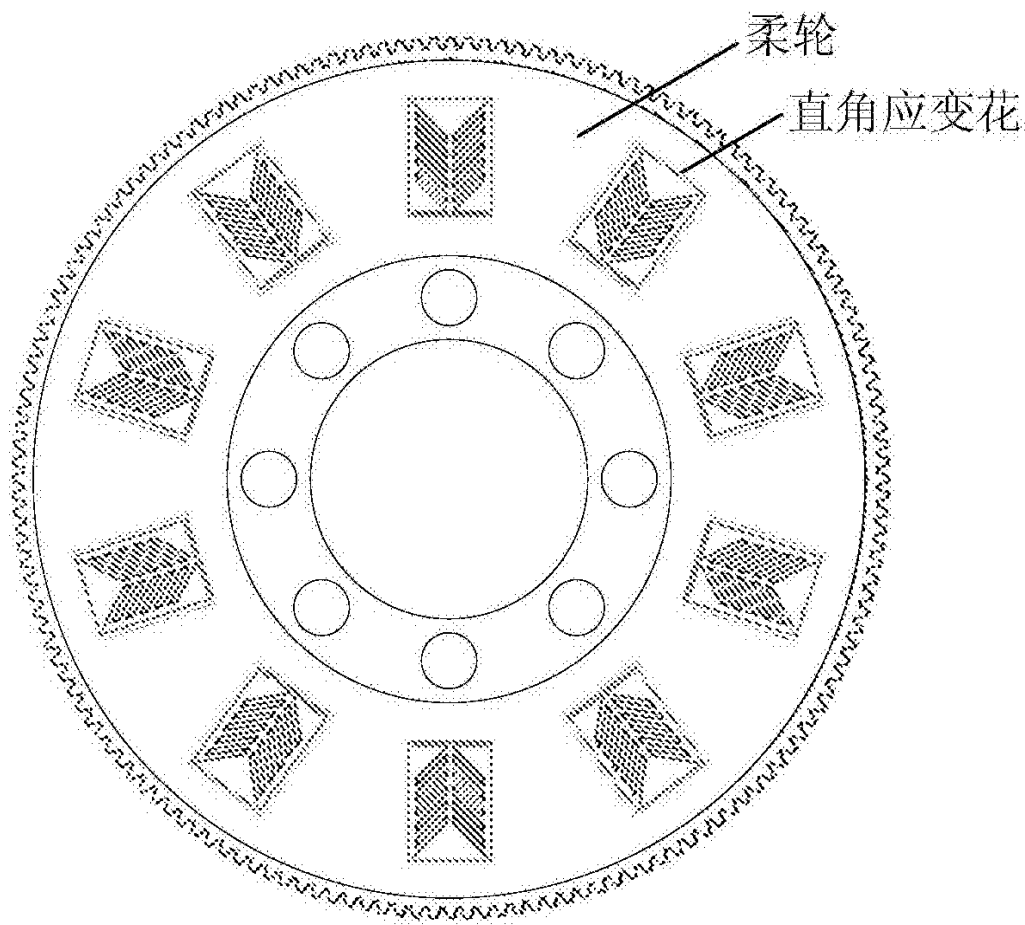


图 5

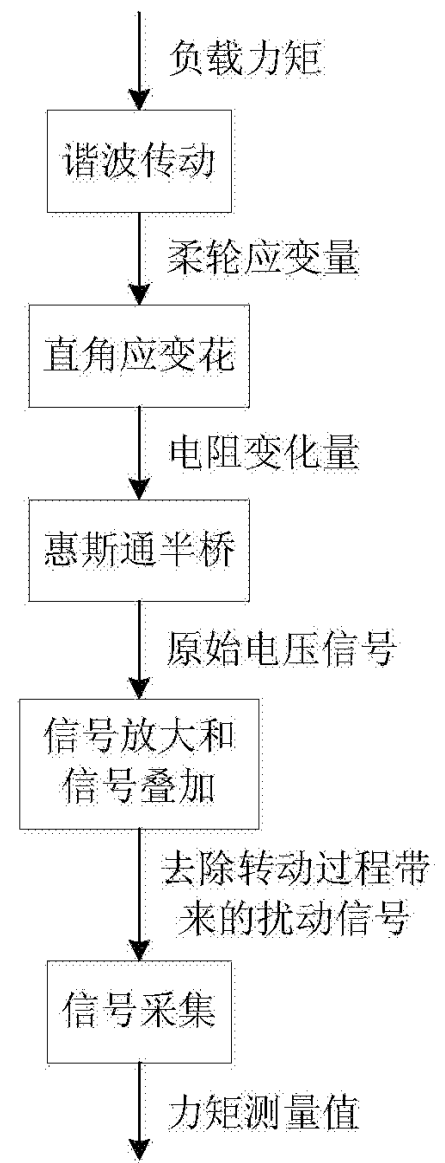


图 6

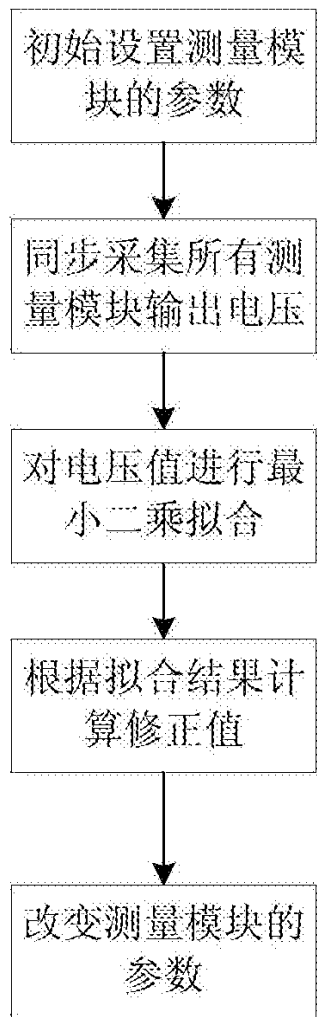


图 7

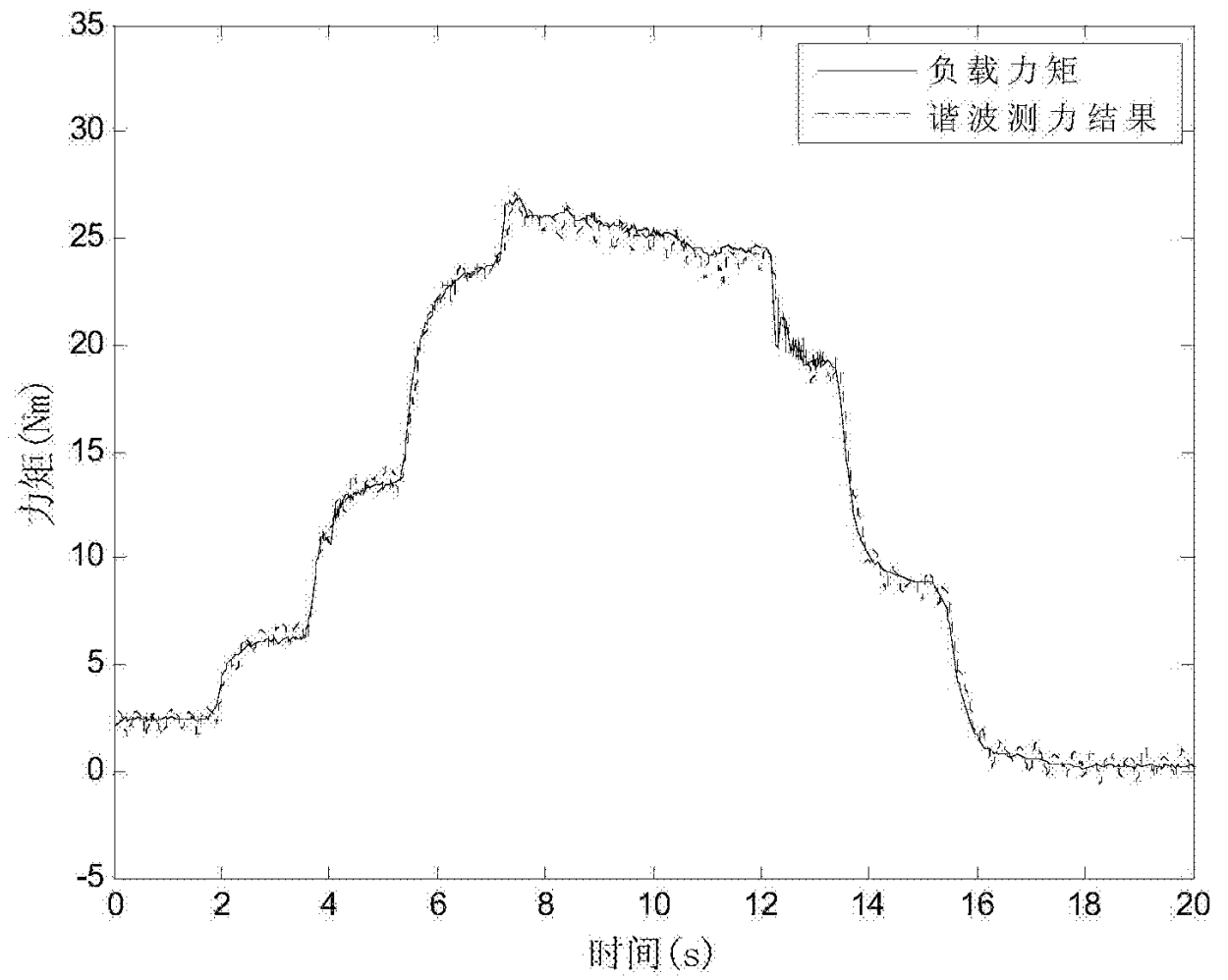


图 8