



(12)发明专利申请

(10)申请公布号 CN 106017359 A

(43)申请公布日 2016.10.12

(21)申请号 201610493608.1

(22)申请日 2016.06.29

(71)申请人 中国科学院沈阳自动化研究所
地址 110016 辽宁省沈阳市沈河区南塔街
114号

(72)发明人 曹田野 徐志刚 刘勇 昌成刚
尹猛

(74)专利代理机构 沈阳科苑专利商标代理有限
公司 21002

代理人 何丽英

(51)Int. Cl.

G01B 11/26(2006.01)

G01B 11/00(2006.01)

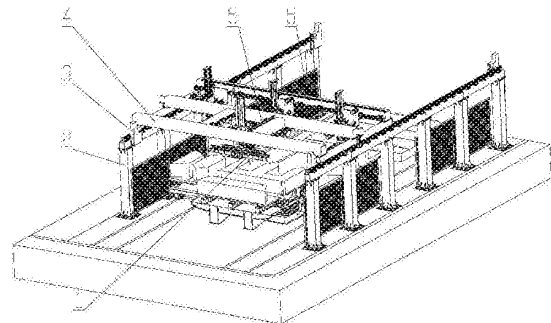
权利要求书2页 说明书4页 附图3页

(54)发明名称

一种大型变压器铁芯视觉检测系统

(57)摘要

本发明属于变压器铁心叠片工艺技术领域，具体地说是一种大型变压器铁芯视觉检测系统。包括机架、桥架、桥架夹紧装置、四自由度机械手及光栅尺，其中桥架与机架滑动连接，所述桥架夹紧装置与机架固定连接，所述四自由度机械手滑动连接在桥架上，所述光栅尺与桥架固定连接。本发明将叠片检测工艺自动化，可快速精确的检测出铁芯的整体垂直度和窗宽，提高了变压器装备的自动化水平。



1. 一种大型变压器铁芯视觉检测系统,其特征在于:包括四自由度机械手(1)、机架(2)、桥架(4)及光栅尺(5),其中桥架(4)通过直线单元与机架(2)滑动连接,可沿X方向平移,所述四自由度机械手(1)通过直线单元滑动连接在桥架(4)上,所述光栅尺(5)与桥架(4)固定连接,所述光栅尺(5)可精确检测四自由度机械手(5)在桥架(4)的位置。

2. 按权利要求1所述的大型变压器铁芯视觉检测系统,其特征在于:所述四自由度机械手包括三维移动平台、旋转运动组件(13)、读码头(9)、真空抓手连接板(7)及真空抓手(6),其中三维移动平台安装在所述桥架(4)上,所述读码头(9)安装在三维移动平台上,所述旋转运动组件(13)与所述三维移动平台连接,所述真空抓手(6)通过真空抓手连接板(7)与旋转运动组件(13)固定连接,所述真空抓手(6)具有沿X、Y、Z方向移动的自由度和绕Z轴旋转的自由度。

3. 按权利要求2所述的大型变压器铁芯视觉检测系统,其特征在于:所述真空抓手(6)包括吸盘连接板I(14a)、吸盘连接板II(14b)、吸盘(15)、支撑架(16)及二维移动平台(17),其中支撑架(16)与真空抓手连接板(7)连接,吸盘连接板I(14a)、吸盘连接板II(14b)与支撑架(16)固定连接,所述吸盘连接板I(14a)和吸盘连接板II(14b)上设有多个吸盘(15),所述二维移动平台(17)与支撑架(16)固定连接。

4. 按权利要求3所述的大型变压器铁芯视觉检测系统,其特征在于:所述支撑架(16)上排列有多个吸盘连接板I(14a),多个吸盘连接板I(14a)的两侧分别设有多个吸盘连接板II(14b),所述吸盘连接板I(14a)的长度大于吸盘连接板II(14b)的长度。

5. 按权利要求3所述的大型变压器铁芯视觉检测系统,其特征在于:所述支撑架(16)为铝型材。

6. 按权利要求3所述的大型变压器铁芯视觉检测系统,其特征在于:所述二维移动平台(17)包括二维移动平台连接板(18)、直线电机I(19a)、直线电机II(19b)、气缸I(20)、插销(21)、视觉相机(22)及视觉相机连接板(23),其中直线电机I(19a)通过二维移动平台连接板(18)和支撑架(16)固定连接,所述直线电机II(19b)的定子和直线电机I(19a)的动子固定连接在一起,可以提供两个方向的移动,气缸I(20)和视觉相机连接板(23)固定连接在直线电机II(19b)的动子上,视觉相机(22)与视觉相机连接板(23)固定连接,所述插销(21)与气缸I(20)的输出端连接。

7. 按权利要求3所述的大型变压器铁芯视觉检测系统,其特征在于:所述二维移动平台(17)为两个、并且对称设置于支撑架(16)上。

8. 按权利要求1所述的大型变压器铁芯视觉检测系统,其特征在于:所述检测系统进一步包括桥架夹紧装置(3),所述桥架夹紧装置(3)用于对桥架(4)的锁紧固定。

9. 按权利要求8所述的大型变压器铁芯视觉检测系统,其特征在于:所述桥架夹紧装置(3)包括外箱体(24)及安装在该外箱体(24)内的偏心轮I(29a)、偏心轮II(29b)及锁紧驱动装置,其中偏心轮I(29a)和偏心轮II(29b)上、下设置、并且均与所述锁紧驱动装置连接,所述偏心轮I(29a)和偏心轮II(29b)通过所述锁紧驱动装置的驱动向相反方向旋转。

10. 按权利要求9所述的大型变压器铁芯视觉检测系统,其特征在于:所述锁紧驱动装置包括气缸II(25)、滑块I(26a)、滑块II(26b)、导轨(27)、连杆I(28a)、连杆II(28b)及连杆III(28c),其中导轨(27)为L型结构,并且固定连接在外箱体(24)上,滑块I(26a)和滑块II(26b)可在导轨(27)上分别沿相互垂直的方向滑动,气缸II(25)的底部固定连接在外箱体

(24)上,气缸II(25)的气杆与滑块I(26a)相连,连杆I(28a)的两端分别与滑块I(26a)和滑块II(26b)相连,连杆II(28b)的一端与偏心轮I(29a)相连,另一端与滑块II(26b)相连,连杆III(28c)的一端与偏心轮II(29b)连接,另一端与滑块II(26b)相连。

一种大型变压器铁芯视觉检测系统

技术领域

[0001] 本发明属于变压器铁芯叠片工艺技术领域,具体地说是大型一种大型变压器铁芯视觉检测系统。

背景技术

[0002] 变压器铁芯检测工序是变压器生产的重要环节,铁芯的窗宽和整体垂直度对变压器的整体性能影响很大,检测工序保证生产的变压器铁芯符合使用要求。国内还没有出现可用的自动化装置来完成这一检测工序,目前变压器的检测工序以工人利用卷尺进行测量来完成,该方式不仅效率低,而且检测精度不高。

发明内容

[0003] 针对上述问题,本发明的目的在于提供一种大型变压器铁芯视觉检测系统。该大型变压器铁芯视觉检测系统将检测工序自动化,提高了该检测工序的效率并提高了检测的精度。

[0004] 为了实现上述目的,本发明采用以下技术方案:

[0005] 一种大型变压器铁芯视觉检测系统,其特征在于:包括四自由度机械手、机架、桥架及光栅尺,其中桥架通过直线单元与机架滑动连接,可沿X方向平移,所述四自由度机械手通过直线单元滑动连接在桥架上,所述光栅尺与桥架固定连接,所述光栅尺可精确检测四自由度机械手在桥架的位置。

[0006] 所述四自由度机械手包括三维移动平台、旋转运动组件、读码头、真空抓手连接板及真空抓手,其中三维移动平台安装在所述桥架上,所述读码头安装在三维移动平台上,所述旋转运动组件与所述三维移动平台连接,所述真空抓手通过真空抓手连接板与旋转运动组件固定连接,所述真空抓手具有沿X、Y、Z方向移动的自由度和绕Z轴旋转的自由度。

[0007] 所述真空抓手包括吸盘连接板I、吸盘连接板II、吸盘、支撑架及二维移动平台,其中支撑架与真空抓手连接板连接,吸盘连接板I、吸盘连接板II与支撑架固定连接,所述吸盘连接板I和吸盘连接板II上设有多个吸盘,所述二维移动平台与支撑架固定连接。

[0008] 所述支撑架上排列有多个吸盘连接板I,多个吸盘连接板I的两侧分别设有多个吸盘连接板II,所述吸盘连接板I的长度大于吸盘连接板II的长度。

[0009] 所述支撑架为铝型材。

[0010] 所述二维移动平台包括二维移动平台连接板、直线电机I、直线电机II、气缸I、插销、视觉相机及视觉相机连接板,其中直线电机I通过二维移动平台连接板和支撑架固定连接,所述直线电机II的定子和直线电机I的动子固定连接在一起,可以提供两个方向的移动,气缸I和视觉相机连接板固定连接在直线电机II的动子上,视觉相机与视觉相机连接板固定连接,所述插销与气缸I的输出端连接。

[0011] 所述二维移动平台为两个、并且对称设置于支撑架上。

[0012] 所述检测系统进一步包括桥架夹紧装置,所述桥架夹紧装置用于对桥架的锁紧固

定。

[0013] 所述桥架夹紧装置包括外箱体及安装在该外箱体内的偏心轮I、偏心轮II及锁紧驱动装置,其中偏心轮I和偏心轮II上、下设置、并且均与所述锁紧驱动装置连接,所述偏心轮I和偏心轮II通过所述锁紧驱动装置的驱动向相反方向旋转。

[0014] 所述锁紧驱动装置包括气缸II、滑块I、滑块II、导轨、连杆I、连杆II及连杆III,其中导轨为L型结构,并且固定连接在外箱体上,滑块I和滑块II可在导轨上分别沿相互垂直的方向滑动,气缸II的底部固定连接在外箱体上,气缸II的气杆与滑块I相连,连杆I的两端分别与滑块I和滑块II相连,连杆II的一端与偏心轮I相连,另一端与滑块II相连,连杆III的一端与偏心轮II连接,另一端与滑块II相连。

[0015] 本发明的优点与积极效果为:

[0016] 1.本发明的四自由度叠片机械手实现了自动抓取片料的功能,在视觉相机的辅助下,可调整片料的位姿,达到精确放料的效果。

[0017] 2.本发明的二维移动平台的视觉相机可精确检测出料片上孔的圆心在整体坐标系的位置,根据孔的坐标可计算出铁芯整体的垂直度可窗宽。

[0018] 3.本发明的二维移动平台的气缸根据视觉相机测出的孔的圆心位置调整自身位置,将插销插入到料片的孔内,可保证在放片的时候,料片会顺着插销落到要求的位置,不会因空气阻力发生飘移。

[0019] 4、本发明的桥架卡紧装置可以利用连杆进行二次增力,利用偏心轮进行一次增力和自锁,因此该结构为三次增力自锁装置,可以有效为桥架提供制动力,是整个设备运行更平稳。

附图说明

[0020] 图1为本发明的整体结构示意图;

[0021] 图2为本发明的四自由度机械手的结构示意图;

[0022] 图3为本发明的真空抓手的结构示意图;

[0023] 图4为本发明的二维移动平台的结构示意图;

[0024] 图5为本发明的桥架卡紧装置的结构示意图;

[0025] 图6为本发明的桥架卡紧装置的内部结构示意图;

[0026] 图7为叠好的待检测铁芯的结构示意图。

[0027] 其中:1为四自由度机械手,2为机架,3为桥架夹紧装置,4为桥架,5为光栅尺,6为真空抓手,7为真空抓手安装板,8为Y向连接板,9为读码头,10为X向驱动电机,11为Z向驱动组件,12为Y向运动直线单元,13为旋转运动组件,14a为吸盘连接板I,14b为吸盘连接板II,15为吸盘,16为支撑架,17为二维移动平台,18为二维移动平台连接板,19a为直线电机I,19b为直线电机II,20为气缸I,21为插销,22为视觉相机,23为视觉相机连接板,24为外箱体,25为气缸II,26a为滑块I,26b为滑块II,27为导轨,28a为连杆I,28b为连杆II,28c为连杆III,29a为偏心轮I,29b为偏心轮II,30为铁芯下轭,31为铁芯右柱,32为铁芯中柱,33为铁芯左柱,a为第一孔,b为第二孔,c为第三孔,d为第四孔,e为第五孔,f为第六孔,g为第七孔,m为第八孔。

具体实施方式

[0028] 为了使本发明的目的、技术方案和优点更加清楚,下面结合附图和具体实施例对本发明进行详细描述。

[0029] 图1为本发明的整体结构示意图;如图1所示,本发明提供一种大型变压器铁芯视觉检测系统,包括四自由度机械手1、机架2、桥架夹紧装置3、桥架4及光栅尺5,其中桥架4通过直线单元与机架2滑动连接,可沿X方向平移,所述四自由度机械手1通过直线单元滑动连接在桥架4上,所述光栅尺5与桥架4固定连接,可精确检测四自由度机械手5在桥架4的位置。所述桥架夹紧装置3用于对桥架4的锁紧固定,桥架4在机架2上有两个工作位置,在一个位置完成叠片及检测工艺后,运动到下一个固定的位置进行工作。

[0030] 如图2所示,所述四自由度机械手1包括三维移动平台、旋转运动组件13、真空抓手连接板7及真空抓手6,其中三维移动平台安装在所述桥架4上,所述旋转运动组件13与所述三维移动平台连接,所述真空抓手6通过真空抓手连接板7与旋转运动组件13固定连接,所述真空抓手6具有沿X、Y、Z三个方向移动的自由度和一个绕Z轴旋转的自由度。四个自由度允许机械手可以将料片从一个位置吸起精确的放到指定的位置。

[0031] 所述三维移动平台包括X向运动直线单元、Y向运动直线单元、Z向运动直线单元12。本实施例中,X向运动直线单元采用齿轮齿条驱动机构,X向驱动电机10安装在Y向连接板8上。所述Y向运动直线单元和Z向运动直线单元12采用丝杠螺母驱动机构,Z向驱动组件11安装在Y向运动直线单元的滑动组件上。所述Z向运动直线单元的运动部件底部与旋转运动组件13连接。在Y向连接板8上设有读码头9。

[0032] 如图3所示,所述真空抓手6包括吸盘连接板I 14a、吸盘连接板II 14b、吸盘15、支撑架16及二维移动平台17,其中支撑架16与真空抓手连接板7连接,吸盘连接板I 14a、吸盘连接板II 14b与支撑架16固定连接,所述吸盘连接板I 14a和吸盘连接板II 14b上设有多个吸盘15,所述二维移动平台17与支撑架16固定连接。

[0033] 所述支撑架16上排列有多个吸盘连接板I 14a,多个吸盘连接板I 14a的两侧分别设有多个吸盘连接板II 14b,所述吸盘连接板I 14a的长度大于吸盘连接板II 14b的长度。所述支撑架16为铝型材。

[0034] 所述吸盘连接板I 14a、吸盘连接板II 14b均为碳纤维材料制造,减轻铝型材的负载,使其弯曲变形尽量小,可提高四自由度机械手放置料片的精度。

[0035] 如图4所示,所述二维移动平台17包括二维移动平台连接板18、直线电机I 19a、直线电机II 19b、气缸I 20、插销21、视觉相机22及视觉相机连接板23,其中直线电机I 19a通过二维移动平台连接板18和支撑架16固定连接,直线电机II 19b的定子和直线电机I 19a的动子固定连接在一起,因此可以提供两个方向的移动,气缸I 20和视觉相机连接板23固定连接在直线电机II 19b的动子上,视觉相机22与视觉相机连接板23固定连接。所述插销21与气缸I 20的输出端连接。

[0036] 本实施例中,所述二维移动平台17为两个、并且对称设置于支撑架16上。

[0037] 如图5、图6所示,所述桥架夹紧装置3包括外箱体24及安装在该外箱体24内的偏心轮I 29a、偏心轮II 29b及锁紧驱动装置,其中偏心轮I 29a和偏心轮II 29b上、下设置、并且均与所述锁紧驱动装置连接,所述偏心轮I 29a和偏心轮II 29b通过所述锁紧驱动装置

的驱动向相反方向旋转。

[0038] 所述锁紧驱动装置包括气缸II 25、滑块I 26a、滑块II 26b、导轨27、连杆I 28a) 连杆II 28b及连杆III 28c,其中导轨27为L型结构,并且固定连接在外箱体24上,滑块I 26a和滑块II 26b可在导轨27上分别沿相互垂直的方向滑动,气缸II 25的底部固定连接在外箱体24上,气缸II 25的气杆与滑块I 26a相连,连杆I 28a的两端分别与滑块I 26a和滑块II 26b相连,连杆II 28b的一端与偏心轮I 29a相连,另一端与滑块II 26b相连,连杆III 28c的一端与偏心轮II 29b连接,另一端与滑块II 26b相连。

[0039] 所述桥架卡紧装置3可以利用连杆进行二次增力,利用偏心轮进行一次增力和自锁,因此该结构为三次增力自锁装置,可以有效为桥架提供制动力,使整个设备运行更平稳。

[0040] 所述二维移动平台17是该发明的核心部件,气缸I 20和视觉相机22在二维移动平台17的初始位置已经标定,二维移动平台17的直线电机I 19a和直线电机II 19b自带光栅测量系统,因此气缸I 20和视觉相机22相对初始位置的位移可实时反映,四自由度机械手1的各个自由度由伺服电机驱动,伺服电机为闭环控制系统,自带位置反馈,因此各个自由度的位移和旋转角度可实时获得。四自由度机械手1在桥架4上的位移可由光栅尺5实时获得,桥架4在整个工作空间的两个工作位置提前设定,因此气缸I 20和视觉相机22在工作空间的位置可实时反馈,视觉相机22通过视觉检测到料片上孔的圆心相对与视觉相机的位置,二维移动平台17移动,将气缸I 20的插销21对准孔的圆心,真空抓手6将料片吸起,插销21插入圆孔,然后四自由度机械手1运动到放料位置,真空抓手6放开料片,料片顺着插销21滑下。等到料片堆放完毕,形状如图7所示。需要检测铁芯右柱31、铁芯中柱32、铁芯左柱33相邻两柱间的距离(窗宽)及铁芯右柱31、铁芯中柱32、铁芯左柱33与铁芯下轭30的垂直度。

[0041] 桥架4上设有四个四自由度机械手1,四个四自由度机械手1分别负责将料片放到铁芯右柱31、铁芯中柱32、铁芯左柱33与铁芯下轭30的位置,每个四自由度机械手1上的视觉相机22会分别检测出相应位置圆心的位置。铁芯下轭30长度方向为x轴方向,图7中,第一孔a的圆心位置为 (x_1, y_1) ,第二孔b的圆心位置为 (x_2, y_2) ,第三孔c的圆心位置为 (x_3, y_3) ,第四孔d的圆心位置为 (x_4, y_4) ,第五孔e的圆心位置为 (x_5, y_5) ,第六孔f的圆心位置为 (x_6, y_6) ,第七孔g的圆心位置为 (x_7, y_7) ,第八孔m的圆心位置为 (x_8, y_8) 。在得到各点的位置坐标后,可利用几何知识计算出窗宽及铁芯右柱31、铁芯中柱32、铁芯左柱33与铁芯下轭30的垂直度。

[0042] 本发明将叠片检测工艺自动化,可快速精确的检测出铁芯的整体垂直度和窗宽,提高了变压器装备的自动化水平。

[0043] 以上所述仅为本发明的实施方式,并非用于限定本发明的保护范围。凡在本发明的精神和原则之内所作的任何修改、等同替换、改进、扩展等,均包含在本发明的保护范围内。

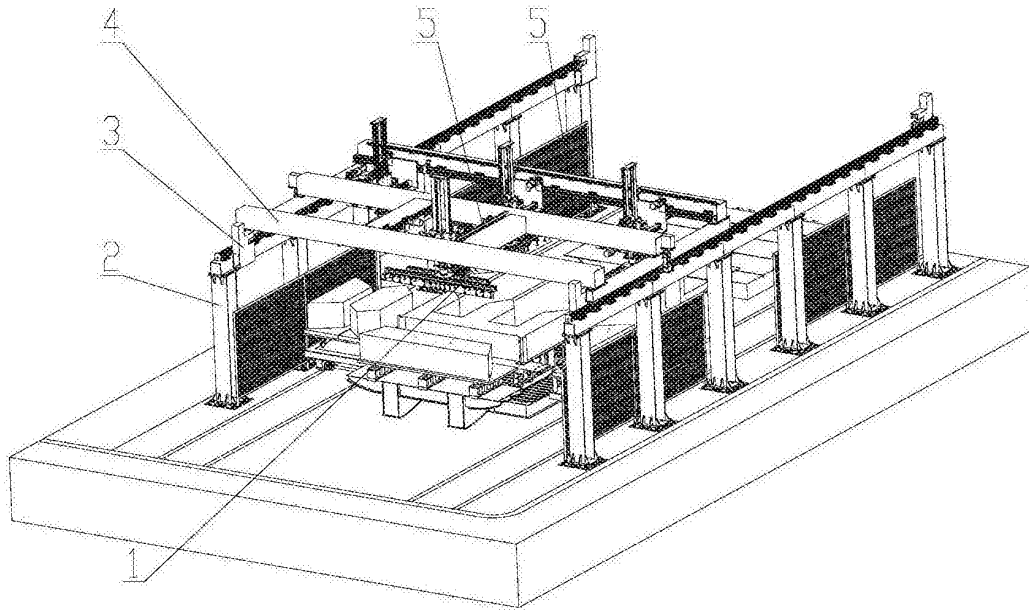


图1

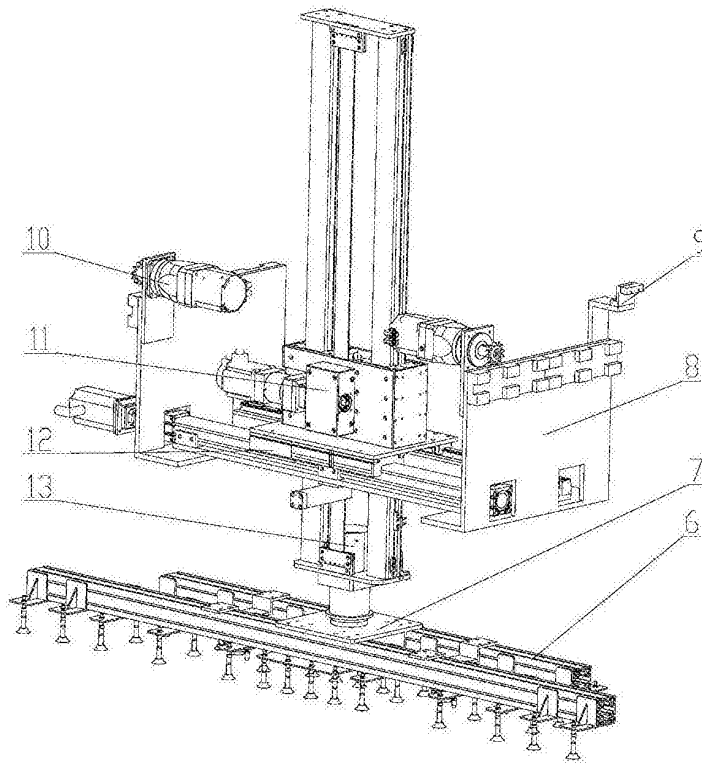


图2

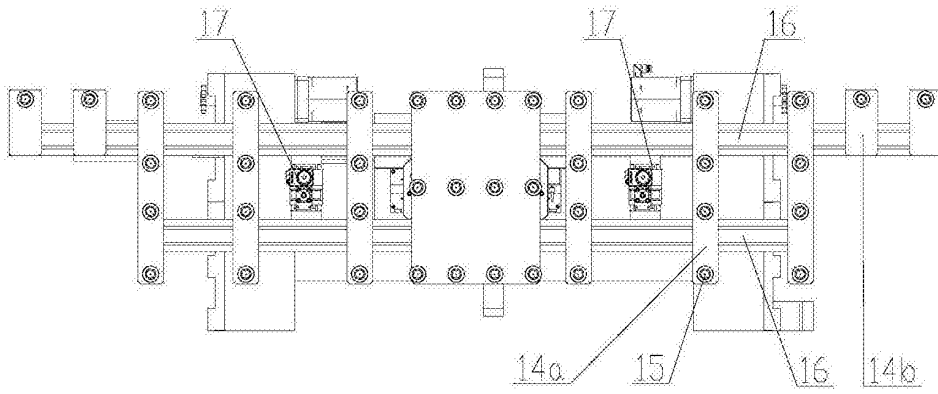


图3

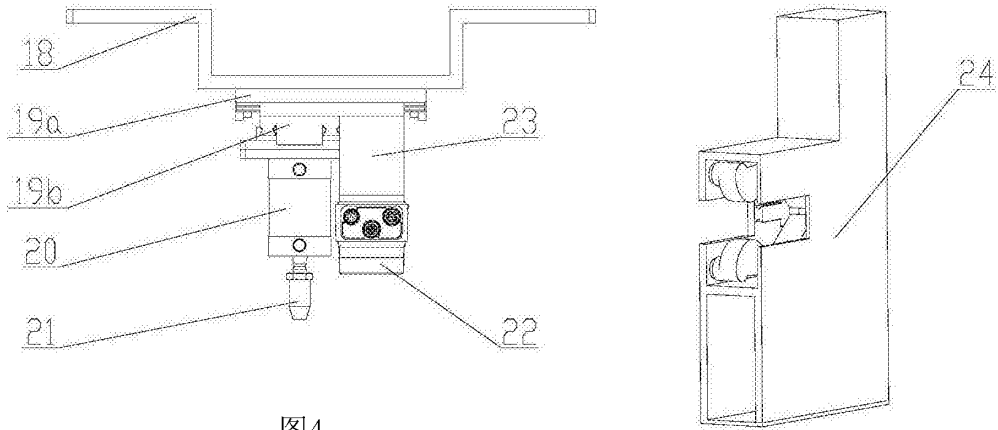


图4

图5

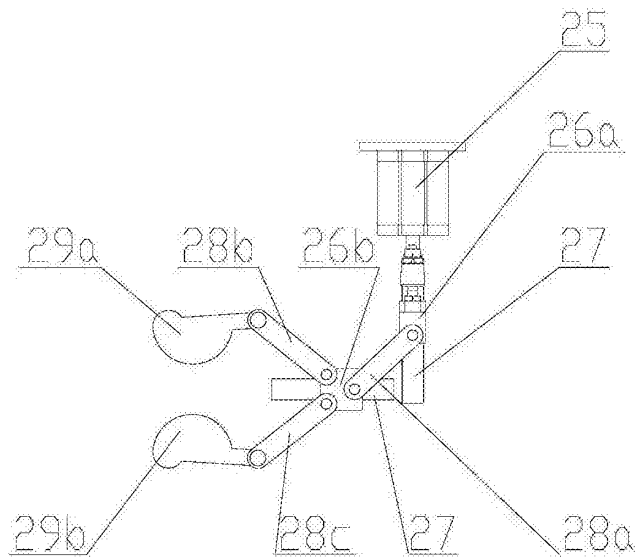


图6

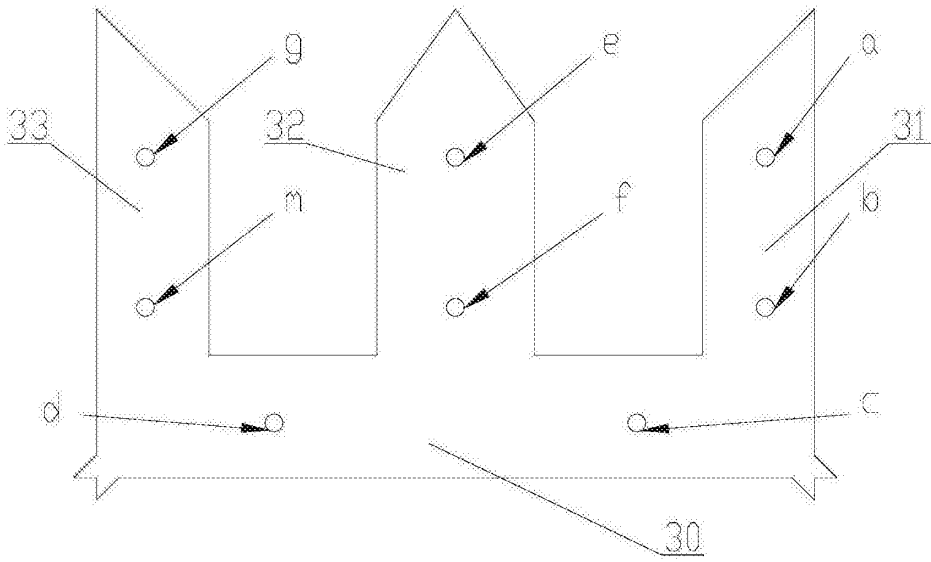


图7