



## (12) 发明专利申请

(10) 申请公布号 CN 106892369 A

(43) 申请公布日 2017. 06. 27

(21) 申请号 201510945987. 9

(22) 申请日 2015. 12. 17

(71) 申请人 中国科学院沈阳自动化研究所  
地址 110016 辽宁省沈阳市南塔街 114 号

(72) 发明人 陈琦 张竺英 孙斌

(74) 专利代理机构 沈阳科苑专利商标代理有限公司 21002

代理人 徐丽

(51) Int. Cl.

B66D 1/50(2006. 01)

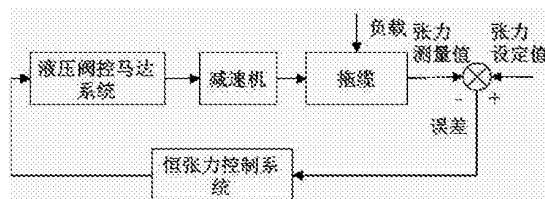
权利要求书3页 说明书6页 附图2页

### (54) 发明名称

一种用于拖曳缆绳张力恒定的控制方法

### (57) 摘要

本发明涉及一种用于拖曳缆绳张力恒定的控制方法,包括以下步骤:实时检测缆绳张力并进行滤波得到实际值;将实际值与设定值比较得到缆绳张力误差和张力误差变化率;设计混合模糊 P+ID 控制器,对输入信号缆绳张力误差和张力误差变化率进行调整,输出拖曳绞车的电控比例方向阀增量控制信号,实现调整拖曳缆绳张力恒定。本发明方法可以直接移植到现有被动式恒张力绞车控制系统上,只需安装一个轴销式张力传感器,改造成本低,扩展性强。本发明方法用混合模糊 P+ID 的控制器代替了传统 PID 的比例项,改善了控制精度,鲁棒性。



1. 一种用于拖曳缆绳张力恒定的控制方法,其特征在于,包括以下步骤:

步骤1:实时检测缆绳张力测量值 $F_c(k)$ ,并采用数字滤波器进行处理,得到缆绳张力实际值 $F_r(k)$ ;

步骤2:缆绳张力实际值 $F_r(k)$ 与缆绳张力设定值 $F_s$ 进行差值运算,得出k时刻缆绳张力误差 $e(k)$ 及张力误差变化率 $\Delta e(k)$ :

$$e(k) = F_s - F_r(k);$$

$$\Delta e(k) = e(k) - e(k-1);$$

步骤3:设计混合模糊P+ID控制器,并将缆绳张力误差 $e(k)$ 及张力误差变化率 $\Delta e(k)$ 作为输入信号,输出信号为拖曳绞车的电控比例方向阀控制信号 $u(k)$ 。

2. 根据权利要求1所述的一种用于拖曳缆绳张力恒定的控制方法,其特征在于,所述步骤1具体为:

采用的数字滤波器为: $F_r(k) = H(k)F_c(k)$ ,

$$\text{传递函数为: } H(k) = \frac{0.999556 - 1.999112k^{-1} + 0.999556k^{-2}}{1 - 1.999111k^{-1} + 0.999112k^{-2}};$$

得到缆绳张力实际值:

$$F_r(k) = 0.999556F_c(k) - 1.999112F_c(k-1) + 0.999556F_c(k-2) + 1.999111F_r(k-1) - 0.999112F_r(k-2)。$$

3. 根据权利要求1所述的一种用于拖曳缆绳张力恒定的控制方法,其特征在于,所述混合模糊P+ID控制器为:

$$\Delta u(k) = K_{PP}f(k) + K_I T e(k) - K_D \frac{e(k) - 2e(k-1) + e(k-2)}{T}$$

$$u(k) = u(k-1) + \Delta u(k),$$

其中, $\Delta u(k)$ 为拖曳绞车的电控比例方向阀控制信号 $u(k)$ 的增量, $T$ 为采样周期, $K_I$ 是积分控制项系数, $K_D$ 是微分控制项系数, $K_{PP}$ 是比例控制项系数; $f(k)$ 是模糊P+ID控制器的输出, $e(k)$ 为k时刻缆绳张力误差。

4. 根据权利要求3所述的一种用于拖曳缆绳张力恒定的控制方法,其特征在于,所述 $f(k)$ 的计算具体包括:

S1:采用模糊隶属度函数(Neg, Zero, Pos),将混合模糊P+ID控制器的两个输入缆绳张力误差 $e(k)$ 和张力误差变化率 $\Delta e(k)$ ,及输出信号 $f(k)$ 同时映射到区间 $[-m, m]$ ,得到: $e(k)$ 的隶属度 $\mu(e_i(k))$ 、 $\Delta e(k)$ 的隶属度 $\mu(\Delta e_i(k))$ ;

S2:根据模糊规则库中的规则得到输出变量 $f_i(k)$ ;

采用MAX-MIN推理方法 $\mu_i(f_i(k)) = \min(\mu(e_i(k)), \mu(\Delta e_i(k)))$ 计算输出信号 $f(k)$ 的隶属度 $\mu_i(f_i(k))$ ;

S3:采用“center of mass”方法 $f(k) = \frac{\sum_{i=1}^N \mu_i(f_i(k)) f_i(k)}{\sum_{i=1}^N \mu_i(f_i(k))}$ 计算 $f(k)$ ;

其中, $m$ 为预设正整数;Neg代表负值,Zero代表零,Pos代表正值;模糊规则库中有 $N$ 条规则, $i$ 为 $N$ 的索引。

5. 根据权利要求4所述的一种用于拖曳缆绳张力恒定的控制方法,其特征在于,所述

$e(k)$  的隶属度  $\mu(e_i(k))$  分别为：

(1)  $e(k)$  属于 Pos 取值的隶属度为

$$\mu(e(k)) = \begin{cases} 1, & e(k) \geq m \\ e(k)/m, & 0 < e(k) < m \\ 0, & e(k) \leq 0 \end{cases}$$

(2)  $e(k)$  属于 Zero 取值的隶属度为

$$\mu(e(k)) = \begin{cases} 0, & e(k) \geq m \\ (m - |e(k)|)/m, & -m < e(k) < m \\ 0, & e(k) \leq -m \end{cases}$$

(3)  $e(k)$  属于 Neg 取值的隶属度为

$$\mu(e(k)) = \begin{cases} 0, & e(k) \geq 0 \\ |e(k)|/m, & -m < e(k) < 0 \\ 1, & e(k) \leq -m \end{cases}$$

6. 根据权利要求 4 所述的一种用于拖曳缆绳张力恒定的控制方法,其特征在于,所述  $\Delta e(k)$  的隶属度  $\mu(\Delta e_i(k))$  分别为：

(1)  $\Delta e(k)$  属于 Pos 取值的隶属度为

$$\mu(\Delta e(k)) = \begin{cases} 1, & e(k) \geq m \\ e(k)/m, & 0 < e(k) < m \\ 0, & e(k) \leq 0 \end{cases}$$

(2)  $\Delta e(k)$  属于 Zero 取值的隶属度为

$$\mu(\Delta e(k)) = \begin{cases} 0, & e(k) \geq m \\ (m - |e(k)|)/m, & -m < e(k) < m \\ 0, & e(k) \leq -m \end{cases}$$

(3)  $\Delta e(k)$  属于 Neg 取值的隶属度为

$$\mu(e(k)) = \begin{cases} 0, & e(k) \geq 0 \\ |e(k)|/m, & -m < e(k) < 0 \\ 1, & e(k) \leq -m \end{cases}$$

7. 根据权利要求 4 所述的一种用于拖曳缆绳张力恒定的控制方法,其特征在于,所述模糊规则库中有 9 条规则,分别为：

- $i = 1$  时 :If  $e(k)$  属于 Neg 并且变化率  $\Delta e(k)$  属于 Neg, 则  $f_i(k)$  取值为 Neg ;
- $i = 2$  时 :If  $e(k)$  属于 Neg 并且变化率  $\Delta e(k)$  属于 Zero, 则  $f_i(k)$  取值为 Neg ;
- $i = 3$  时 :If  $e(k)$  属于 Neg 并且变化率  $\Delta e(k)$  属于 Pos, 则  $f_i(k)$  取值为 Zero ;
- $i = 4$  时 :If  $e(k)$  属于 Zero 并且变化率  $\Delta e(k)$  属于 Neg, 则  $f_i(k)$  取值为 Neg ;
- $i = 5$  时 :If  $e(k)$  属于 Zero 并且变化率  $\Delta e(k)$  属于 Zero, 则  $f_i(k)$  取值为 Zero ;
- $i = 6$  时 :If  $e(k)$  属于 Zero 并且变化率  $\Delta e(k)$  属于 Pos, 则  $f_i(k)$  取值为 Pos ;

- $i = 7$  时 :If  $e(k)$  属于 Pos 并且变化率  $\Delta e(k)$  属于 Neg, 则  $f_i(k)$  取值为 Zero ;
- $i = 8$  时 :If  $e(k)$  属于 Pos 并且变化率  $\Delta e(k)$  属于 Zero, 则  $f_i(k)$  取值为 Pos ;
- $i = 9$  时 :If  $e(k)$  属于 Pos 并且变化率  $\Delta e(k)$  属于 Pos, 则  $f_i(k)$  取值为 Pos。

## 一种用于拖曳缆绳张力恒定的控制方法

### 技术领域

[0001] 本发明涉及海洋平台用拖曳绞车的主动式恒张力控制系统,具体地说是一种用于拖曳缆绳张力恒定的控制方法。

### 背景技术

[0002] 海洋平台用拖曳绞车恒张力控制系统是海洋工程技术的重点研究对象,因为水下拖曳系统作为人类探索海洋的一种重要工具,在海洋学研究、海底资源开发、海洋打捞救助以及水下目标探测等方面具有广泛的应用。其应用领域包括拖动拖曳式探测声纳以及拖曳式CTD剖面仪等民用及军事用途的海洋探测传感器设备。在这些应用过程中都需要对拖曳的张力进行控制,以免由于张力过大造成拖缆或者海洋仪器损坏,或者张力过小造成拖曳缆绳与海洋仪器的通讯电缆发生缠绕。

### 发明内容

[0003] 针对现有技术中存在的上述不足之处,本发明要解决的技术问题是提供一种能实现稳定、准确、可靠地将海洋平台用拖曳绞车缆绳上的张力维持在恒定值的控制方法。

[0004] 本发明为实现上述目的所采用的技术方案是:一种用于拖曳缆绳张力恒定的控制方法,包括以下步骤:

[0005] 步骤1:实时检测缆绳张力测量值 $F_c(k)$ ,并采用数字滤波器进行处理,得到缆绳张力实际值 $F_r(k)$ ;

[0006] 步骤2:缆绳张力实际值 $F_r(k)$ 与缆绳张力设定值 $F_s$ 进行差值运算,得出k时刻缆绳张力误差 $e(k)$ 及张力误差变化率 $\Delta e(k)$ ;

[0007]  $e(k) = F_s - F_r(k)$ ;

[0008]  $\Delta e(k) = e(k) - e(k-1)$ ;

[0009] 步骤3:设计混合模糊P+ID控制器,并将缆绳张力误差 $e(k)$ 及张力误差变化率 $\Delta e(k)$ 作为输入信号,输出信号为拖曳绞车的电控比例方向阀控制信号 $u(k)$ 。

[0010] 所述步骤1具体为:

[0011] 采用的数字滤波器为: $F_r(k) = H(k)F_c(k)$ ,

[0012] 传递函数为: $H(k) = \frac{0.999556 - 1.999112k^{-1} + 0.999556k^{-2}}{1 - 1.999111k^{-1} + 0.999112k^{-2}}$ ;

[0013] 得到缆绳张力实际值:

[0014]  $F_r(k) = 0.999556F_c(k) - 1.999112F_c(k-1) + 0.999556F_c(k-2) + 1.999111F_r(k-1) - 0.999112F_r(k-2)$ 。

[0015] 所述混合模糊P+ID控制器为:

[0016]  $\Delta u(k) = K_{PP}f(k) + K_I Te(k) - K_D \frac{e(k) - 2e(k-1) + e(k-2)}{T}$

[0017]  $u(k) = u(k-1) + \Delta u(k)$ ,

[0018] 其中,  $\Delta u(k)$  为拖曳绞车的电控比例方向阀控制信号  $u(k)$  的增量,  $T$  为采样周期,  $K_I$  是积分控制项系数,  $K_D$  是微分控制项系数,  $K_{FP}$  是比例控制项系数;  $f(k)$  是模糊 P+ID 控制器的输出,  $e(k)$  为  $k$  时刻缆绳张力误差。

[0019] 所述  $f(k)$  的计算具体包括:

[0020] S1: 采用模糊隶属度函数 (Neg, Zero, Pos), 将混合模糊 P+ID 控制器的两个输入缆绳张力误差  $e(k)$  和张力误差变化率  $\Delta e(k)$ , 及输出信号  $f(k)$  同时映射到区间  $[-m, m]$ , 得到:  $e(k)$  的隶属度  $\mu(e_i(k))$ 、 $\Delta e(k)$  的隶属度  $\mu(\Delta e_i(k))$ ;

[0021] S2: 根据模糊规则库中的规则得到输出变量  $f_i(k)$ ;

[0022] 采用 MAX-MIN 推理方法  $\mu_i(f_i(k)) = \min(\mu(e_i(k)), \mu(\Delta e_i(k)))$  计算输出信号  $f(k)$  的隶属度  $\mu_i(f_i(k))$ ;

[0023] S3: 采用“center of mass”方法  $f(k) = \frac{\sum_{i=1}^N \mu_i(f_i(k)) f_i(k)}{\sum_{i=1}^N \mu_i(f_i(k))}$  计算  $f(k)$ ;

[0024] 其中,  $m$  为预设整数; Neg 代表负值, Zero 代表零, Pos 代表正值; 模糊规则库中有  $N$  条规则,  $i$  为  $N$  的索引。

[0025] 所述  $e(k)$  的隶属度  $\mu(e_i(k))$  分别为:

[0026] (1)  $e(k)$  属于 Pos 取值的隶属度为

$$[0027] \quad \mu(e(k)) = \begin{cases} 1, & e(k) \geq m \\ e(k)/m, & 0 < e(k) < m \\ 0, & e(k) \leq 0 \end{cases}$$

[0028] (2)  $e(k)$  属于 Zero 取值的隶属度为

$$[0029] \quad \mu(e(k)) = \begin{cases} 0, & e(k) \geq m \\ (m - |e(k)|)/m, & -m < e(k) < m \\ 0, & e(k) \leq -m \end{cases}$$

[0030] (3)  $e(k)$  属于 Neg 取值的隶属度为

$$[0031] \quad \mu(e(k)) = \begin{cases} 0, & e(k) \geq 0 \\ |e(k)|/m, & -m < e(k) < 0 \\ 1, & e(k) \leq -m \end{cases}。$$

[0032] 所述  $\Delta e(k)$  的隶属度  $\mu(\Delta e_i(k))$  分别为:

[0033] (1)  $\Delta e(k)$  属于 Pos 取值的隶属度为

$$[0034] \quad \mu(\Delta e(k)) = \begin{cases} 1, & \Delta e(k) \geq m \\ \Delta e(k)/m, & 0 < \Delta e(k) < m \\ 0, & \Delta e(k) \leq 0 \end{cases}$$

[0035] (2)  $\Delta e(k)$  属于 Zero 取值的隶属度为

$$[0036] \quad \mu(\Delta e(k)) = \begin{cases} 0, & \Delta e(k) \geq m \\ (m - |\Delta e(k)|)/m, & -m < \Delta e(k) < m \\ 0, & \Delta e(k) \leq -m \end{cases}$$

[0037] (3)  $\Delta e(k)$  属于 Neg 取值的隶属度为

$$[0038] \quad \mu(e(k)) = \begin{cases} 0, & e(k) \geq 0 \\ |e(k)|/m, & -m < e(k) < 0 \\ 1, & e(k) \leq -m \end{cases}$$

[0039] 所述模糊规则库中有 9 条规则,分别为:

[0040]  $i = 1$  时:If  $e(k)$  属于 Neg 并且变化率  $\Delta e(k)$  属于 Neg,则  $f_i(k)$  取值为 Neg;

[0041]  $i = 2$  时:If  $e(k)$  属于 Neg 并且变化率  $\Delta e(k)$  属于 Zero,则  $f_i(k)$  取值为 Neg;

[0042]  $i = 3$  时:If  $e(k)$  属于 Neg 并且变化率  $\Delta e(k)$  属于 Pos,则  $f_i(k)$  取值为 Zero;

[0043]  $i = 4$  时:If  $e(k)$  属于 Zero 并且变化率  $\Delta e(k)$  属于 Neg,则  $f_i(k)$  取值为 Neg;

[0044]  $i = 5$  时:If  $e(k)$  属于 Zero 并且变化率  $\Delta e(k)$  属于 Zero,则  $f_i(k)$  取值为 Zero;

[0045]  $i = 6$  时:If  $e(k)$  属于 Zero 并且变化率  $\Delta e(k)$  属于 Pos,则  $f_i(k)$  取值为 Pos;

[0046]  $i = 7$  时:If  $e(k)$  属于 Pos 并且变化率  $\Delta e(k)$  属于 Neg,则  $f_i(k)$  取值为 Zero;

[0047]  $i = 8$  时:If  $e(k)$  属于 Pos 并且变化率  $\Delta e(k)$  属于 Zero,则  $f_i(k)$  取值为 Pos;

[0048]  $i = 9$  时:If  $e(k)$  属于 Pos 并且变化率  $\Delta e(k)$  属于 Pos,则  $f_i(k)$  取值为 Pos。

[0049] 本发明具有以下优点及有益效果:

[0050] 1. 本发明的控制系统是一种主动式恒张力控制系统,与传统的被动式恒张力控制系统相比,具有控制精度高,系统发热量小的优点。

[0051] 2. 本发明的控制系统可以直接移植到现有被动式恒张力绞车控制系统上,只需安装一个轴销式张力传感器,改造成本低,扩展性强。

[0052] 3. 本发明的混合模糊 P+ID 的控制器的恒张力控制系统,用模糊控制器代替了传统 PID 的比例项,改善了传统 PID 在用于液压绞车这类的非线性系统时,控制精度低,鲁棒性差的不足之处,同时保留了传统 PID 控制器的积分项和微分项,起到了消除稳态误差和改善动态特性的作用。而相比其它模糊 PID 控制器,本方法只有一个模糊输出变量,简化了模糊规则库及模糊隶属度函数的建立过程。

[0053] 4. 本发明的混合模糊 P+ID 控制器的恒张力控制系统,由于只用模糊控制器代替了传统 PID 的比例项,因此不会改变控制系统的线性关系。

## 附图说明

[0054] 图 1 为本发明方法方框图;

[0055] 图 2 为本发明方法中混合模糊 P+ID 的控制器传递函数框图;

[0056] 图 3 为本发明方法中模糊隶属度函数示意图。

## 具体实施方式

[0057] 下面结合附图及实施例对本发明做进一步的详细说明。

[0058] 如图 1 所示,本发明将缆绳张力实际值作为反馈变量与缆绳张力设定值一同给到控制器输入端,由控制器输出控制信号给到液压阀控马达系统的双向电控比例阀,该控制信号将驱动液压马达,并经过减速机降低转动速度后,驱动拖曳缆绳进行收放运动。

[0059] 步骤一,对缆绳张力进行实时检测,得出缆绳张力测量值  $F_c(k)$ ,采用数字滤波器

对其进行处理,滤波器的传递函数为  $H(k) = \frac{0.999556 - 1.999112k^{-1} + 0.999556k^{-2}}{1 - 1.999111k^{-1} + 0.999112k^{-2}}$ ,通过设计

的滤波器进行处理后,得到 k 时刻的缆绳张力实际值  $F_r(k)$ 。滤波器的输出数列为  $F_r(k) = H(k)F_c(k)$ ,其中

$$[0060] \quad F_r(k) = 0.999556F_c(k) - 1.999112F_c(k-1) + 0.999556F_c(k-2) + 1.999111F_r(k-1) - 0.999112F_r(k-2)$$

[0061] 其中  $F_c(k)$  为测量的数据,  $F_r(k)$  为滤波后得到的数据。

[0062] 步骤二,所述的缆绳张力实际值  $F_r(k)$  与缆绳张力设定值  $F_s$  进行差值运算,得出两者的差值  $e(k)$  及差值变化率  $\Delta e(k)$ 。计算方法如下:

$$[0063] \quad e(k) = F_s - F_r(k)$$

$$[0064] \quad \Delta e(k) = e(k) - e(k-1)$$

[0065] 步骤三,所述基于混合模糊 P+ID 的恒张力控制方法如下:

[0066] 图 2 所示为混合模糊 P+ID 的控制器的控制方框图,该模糊控制器有两个输入信号缆绳张力误差  $e(k)$  和缆绳张力误差的变化率  $\Delta e(k)$ ,输出为拖曳绞车的电控比例方向阀控制信号  $u(k)$ ,控制方程如下:

$$[0067] \quad \Delta u(k) = K_{FP}f(k) + K_I Te(k) - K_D \frac{e(k) - 2e(k-1) + e(k-2)}{T}$$

$$[0068] \quad u(k) = u(k-1) + \Delta u(k),$$

[0069] 其中,  $\Delta u(k)$  为拖曳绞车的电控比例方向阀控制信号  $u(k)$  的增量,  $T$  为采样周期,  $K_I$  是积分控制项系数,  $K_D$  是微分控制项系数,  $K_{FP}$  是比例控制项系数;  $f(k)$  是模糊 P+ID 控制器的输出,  $e(k)$  为 k 时刻缆绳张力误差。

[0070] 为了方便计算,本方法将输入变量和输出变量同时映射到区间  $[-1, 1]$ ,然后采用模糊隶属度函数 (Neg, Zero, Pos) 将模糊 P+ID 控制器的两个输入张力误差  $e(k)$  和张力误差的变化率  $\Delta e(k)$ ,及输出信号  $f(k)$  进行模糊处理,得到  $e(k)$  的隶属度  $\mu(e_i(k))$ 、 $\Delta e(k)$  的隶属度  $\mu(\Delta e_i(k))$ 。图 3 所示为输入变量及输出变量的模糊隶属度函数, Neg 代表负值, Zero 代表零, Pos 代表正值。

[0071] 所述  $e(k)$  的隶属度  $\mu(e_i(k))$  分别为:

[0072] (1)  $e(k)$  属于 Pos 取值的隶属度为

$$[0073] \quad \mu(e(k)) = \begin{cases} 1, & e(k) \geq m \\ e(k)/m, & 0 < e(k) < m \\ 0, & e(k) \leq 0 \end{cases}$$

[0074] (2)  $e(k)$  属于 Zero 取值的隶属度为

$$[0075] \quad \mu(e(k)) = \begin{cases} 0, & e(k) \geq m \\ (m - |e(k)|)/m, & -m < e(k) < m \\ 0, & e(k) \leq -m \end{cases}$$

[0076] (3)  $e(k)$  属于 Neg 取值的隶属度为



$$[0077] \quad \mu(e(k)) = \begin{cases} 0, & e(k) \geq 0 \\ |e(k)|/m, & -m < e(k) < 0 \\ 1, & e(k) \leq -m \end{cases};$$

[0078] 所述 $\Delta e(k)$ 的隶属度 $\mu(\Delta e_i(k))$ 分别为:

[0079] (1)  $\Delta e(k)$ 属于Pos取值的隶属度为

$$[0080] \quad \mu(\Delta e(k)) = \begin{cases} 1, & e(k) \geq m \\ e(k)/m, & 0 < e(k) < m \\ 0, & e(k) \leq 0 \end{cases}$$

[0081] (2)  $\Delta e(k)$ 属于Zero取值的隶属度为

$$[0082] \quad \mu(\Delta e(k)) = \begin{cases} 0, & e(k) \geq m \\ (m - |e(k)|)/m, & -m < e(k) < m \\ 0, & e(k) \leq -m \end{cases}$$

[0083] (3)  $\Delta e(k)$ 属于Neg取值的隶属度为

$$[0084] \quad \mu(e(k)) = \begin{cases} 0, & e(k) \geq 0 \\ |e(k)|/m, & -m < e(k) < 0 \\ 1, & e(k) \leq -m \end{cases}$$

[0085] 则第*i*个规则时,模糊规则库由输入变量 $e_i(k)$ 、 $\Delta e_i(k)$ 及输出变量 $f_i(k)$ 组成,可表示为:If  $e_i(k)$  is  $A_i$  and  $\Delta e_i(k)$  is  $B_i$  then  $f_i(k)$  is  $C_i$ ,

[0086] 其中 $A_i$ 、 $B_i$ 分别为在规则*i*时的输入变量 $e_i(k)$ 、 $\Delta e_i(k)$ 的模糊子集, $C_i$ 为在规则*i*时的输出变量 $f_i(k)$ 的模糊子集;通过大量仿真和试验的研究,本文设计的恒张力绞车控制系统包含9个规则,*i*的取值范围*i* = 1, 2, 3, ..., 9的整数;具体规则库见表一所示。根据模糊规则库中的规则得到输出变量 $f_i(k)$ ;

[0087] 9个规则如下所示:

[0088] 规则1:If  $e(k)$ 属于Neg并且变化率 $\Delta e(k)$ 属于Neg,则 $f_i(k)$ 取值为Neg;

[0089] 规则2:If  $e(k)$ 属于Neg并且变化率 $\Delta e(k)$ 属于Zero,则 $f_i(k)$ 取值为Neg;

[0090] 规则3:If  $e(k)$ 属于Neg并且变化率 $\Delta e(k)$ 属于Pos,则 $f_i(k)$ 取值为Zero;

[0091] 规则4:If  $e(k)$ 属于Zero并且变化率 $\Delta e(k)$ 属于Neg,则 $f_i(k)$ 取值为Neg;

[0092] 规则5:If  $e(k)$ 属于Zero并且变化率 $\Delta e(k)$ 属于Zero,则 $f_i(k)$ 取值为Zero;

[0093] 规则6:If  $e(k)$ 属于Zero并且变化率 $\Delta e(k)$ 属于Pos,则 $f_i(k)$ 取值为Pos;

[0094] 规则7:If  $e(k)$ 属于Pos并且变化率 $\Delta e(k)$ 属于Neg,则 $f_i(k)$ 取值为Zero;

[0095] 规则8:If  $e(k)$ 属于Pos并且变化率 $\Delta e(k)$ 属于Zero,则 $f_i(k)$ 取值为Pos;

[0096] 规则9:If  $e(k)$ 属于Pos并且变化率 $\Delta e(k)$ 属于Pos,则 $f_i(k)$ 取值为Pos。

[0097] 表一

[0098]

	$e(k)$	<i>Neg</i>	<i>Zero</i>	<i>Pos</i>
$\Delta e(k)$		<i>Neg</i>	<i>Zero</i>	<i>Pos</i>
<i>Neg</i>		<i>Neg</i>	<i>Neg</i>	<i>Zero</i>
<i>Zero</i>		<i>Neg</i>	<i>Zero</i>	<i>Pos</i>
<i>Pos</i>		<i>Zero</i>	<i>Pos</i>	<i>Pos</i>

[0099] 采用 MAX-MIN 推理方法得出：

$$[0100] \quad \mu_i(f_i(k)) = \min(\mu(e_i(k)), \mu(\Delta e_i(k)))$$

[0101] 其中， $\mu_i(f_i(k))$  是输出变量  $f_i(k)$  的隶属度， $\mu(e_i(k))$ 、 $\mu(\Delta e_i(k))$  分别是输入变量  $e_i(k)$ 、 $\Delta e_i(k)$  的隶属度值。

[0102] 解模糊化采用“center of mass”方法。如下所示：

$$[0103] \quad f(k) = \frac{\sum_{i=1}^N \mu_i(f_i(k)) f_i(k)}{\sum_{i=1}^N \mu_i(f_i(k))}$$

[0104] 其中， $\mu_i(f_i(k))$  是输出变量  $f_i(k)$  的隶属度， $f_i(k)$  是相应的控制器输出变量，N 是规则数量，i 为 N 的索引。通过解模糊化运算可以得到控制变量的精确值，得出  $f(k)$  后将其带入模糊 P+ID 控制器后即可求解出输出到电控液压比例阀的控制变量  $u(k)$ 。

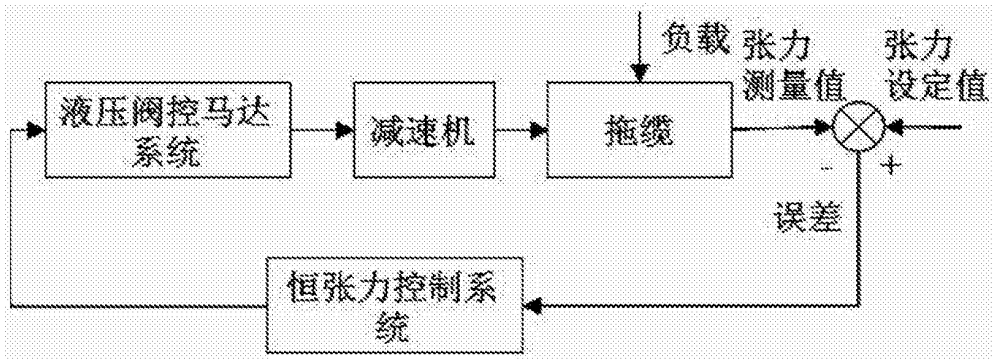


图 1

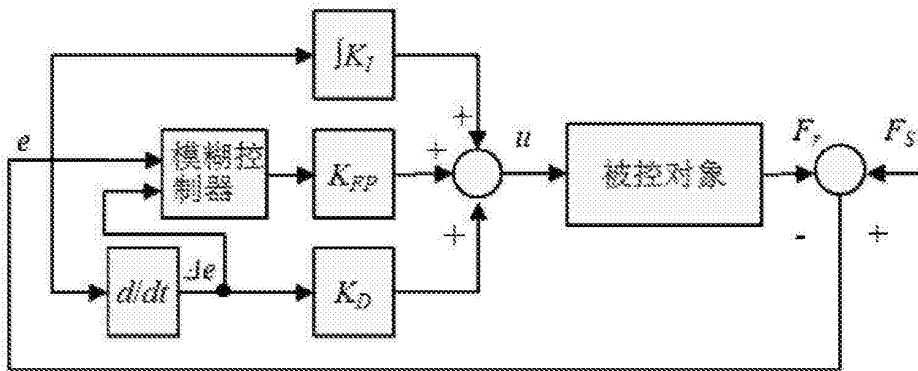


图 2

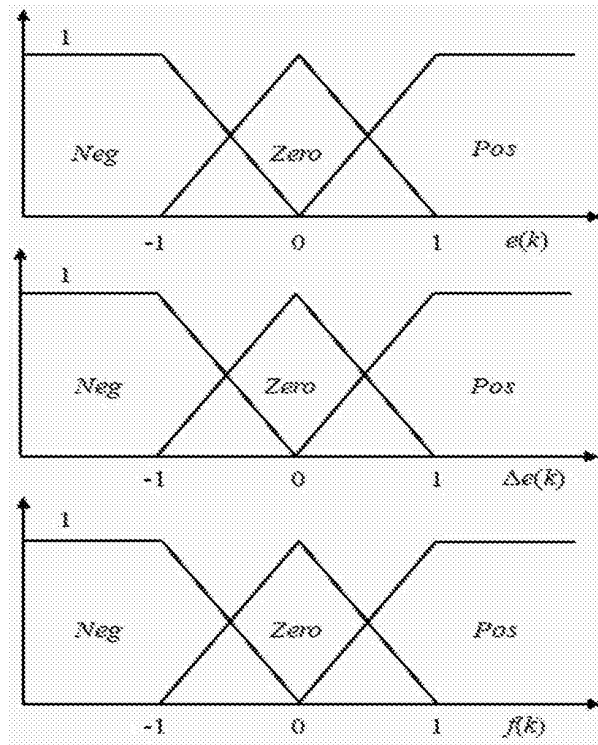


图 3