



(12)外观设计专利

(10)授权公告号 CN 305066698 S

(45)授权公告日 2019.03.15

(21)申请号 201830575748.3

(22)申请日 2018.10.16

(73)专利权人 中国科学院沈阳自动化研究所
地址 110016 辽宁省沈阳市沈河区南塔街
114号

(72)设计人 王洪光 姜勇 景凤仁 孙鹏
潘新安 傅博

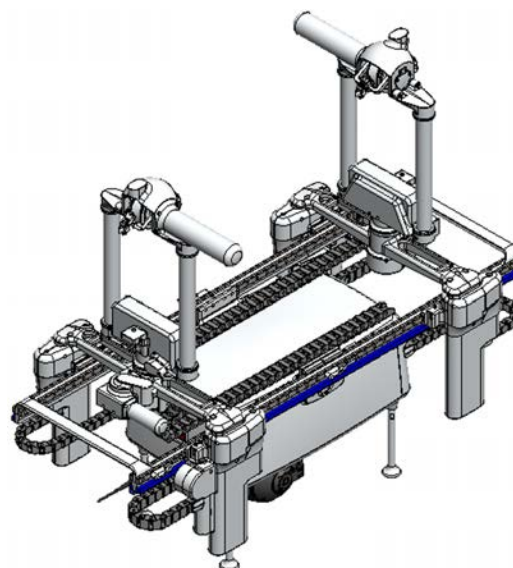
(74)专利代理机构 沈阳科苑专利商标代理有限公司 21002

代理人 何丽英

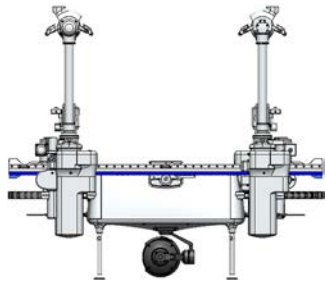
(51)LOC(11)C1.
15-99

图片或照片 7 幅 简要说明 1 页

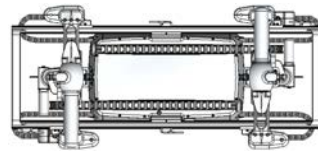
(54)使用外观设计的产品名称
架空输电线路巡检机器人



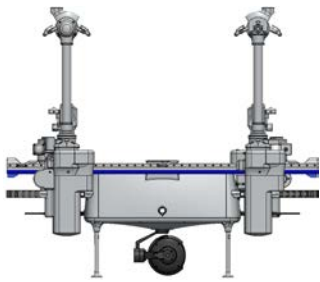
立体图



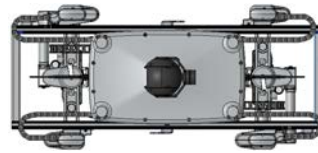
主视图



俯视图



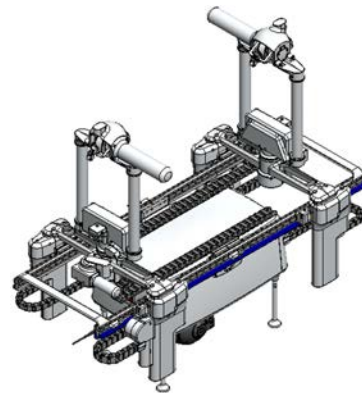
后视图



仰视图



左视图



立体图



右视图

- 1.本外观设计产品的名称:架空输电线路巡检机器人。
- 2.本外观设计产品的用途:本外观设计产品用于对输电线路、杆塔、线路通道及交叉跨越等设施带电巡检,以便运检人员及时准确地掌握输电线路的运行状态,发现线路设施的损伤、缺陷等故障情况。
- 3.本外观设计产品的设计要点:设计要点在于该外观设计产品形状。
- 4.最能表明本外观设计设计要点的图片或照片:立体图。